



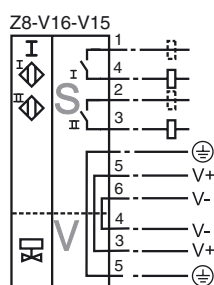
### Designação para encomenda

NBN3-F31-Z8-V16-V15

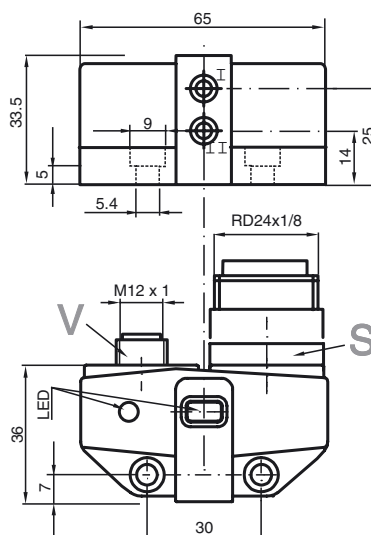
### Características

- Montagem directa em accionamentos normais
- Caixa compacta e estável
- Ajuste fixo
- Directivas europeias para máquinas cumpridas

### Ligação



### Dimensões



### Dados técnicos

#### Dados gerais

Função do elemento de comutação	Contacto de trabalho Dual
Intervalo de comutação	$s_n$ 3 mm
Montagem	possível montar de forma nivelada
Polaridade de saída	DC
Intervalo seguro de comutação	$s_a$ 0 ... 2,43 mm
Factor de redução $r_{AI}$	0,5
Factor de redução $r_{Cu}$	0,4
Factor de redução $r_{1,4301}$	1
Factor de redução $r_{SI37}$	1,1

#### Dados característicos

Tensão de funcionamento	$U_B$ 6 ... 60 V DC
Frequência de comutação	$f$ 0 ... 500 Hz
Histerese	$H$ tipo 5 %
Protecção contra as inversões da polaridade	tolerância de polaridade
Protecção contra curto-circuito	não
Queda de tensão	$U_d$ $\leq$ 6 V
Corrente de funcionamento	$I_L$ 4 ... 100 mA
corrente mínima de funcionamento	$I_m$ 4 mA
Corrente residual	$I_r$ 0 ... 1 mA tipo 0,7 mA
Indicação do estado de comutação	LED, amarelo
Indicação do estado da válvula	LED, amarelo

#### Dados limite

Binário dos parafusos de fixação	0,4 Nm
----------------------------------	--------

#### Características da segurança funcional

MTTF <sub>d</sub>	590 a
Vida útil ( $T_M$ )	20 a
Grau de cobertura do diagnóstico (GCD)	0 %

#### Condições ambiente

Temperatura ambiente	-25 ... 70 °C (-13 ... 158 °F)
----------------------	--------------------------------

#### Dados mecânicos

Ligação (do lado do sistema)	Conector do aparelho Rd24 x 1/8 , 4 pinos
Ligação (do lado da válvula)	5 pinos, plugue M12 x 1
Material da caixa	PBT
Superfície frotal	PBT
Tipo de protecção	IP67

#### Conformidade de directivas e normas

Conformidade com as normas	
Normas	EN 60947-5-2:2007 IEC 60947-5-2:2007

#### Autorizações certificados

Autorização UL	cULus Listed, General Purpose
Autorização CSA	cCSAus Listed, General Purpose