



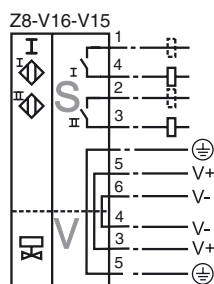
Opis zamówienia

NBN3-F31-Z8-V16-V15

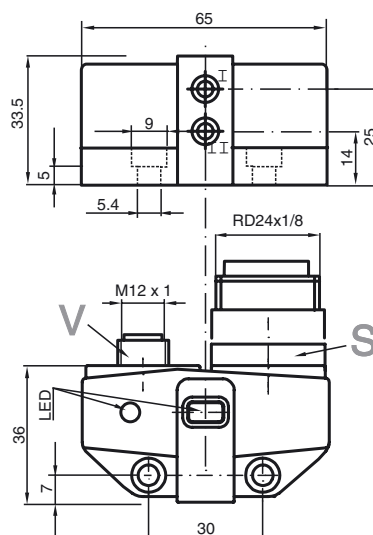
Opis zamówienia

- Bezpośredni montaż do standardowych rozruszników
- Zwarta i stabilna obudowa
- Stałe wyjustowanie
- Zgodnie z Dyrektywą maszynową WE

Przyłącze



Wymiary



Dane techniczne

Dane ogólne

Funkcja elementów przełączających	podwójny NO
Nominalny zasięg działania	s_n 3 mm
Instalacja	zabudowany
Polaryzacja wyjściowa	DC
Zapewniony dystans działania	s_a 0 ... 2,43 mm
Współczynnik redukcji r_{AI}	0,5
Współczynnik redukcji r_{Cu}	0,4
Współczynnik redukcji $r_{1,4301}$	1
Współczynnik redukcji r_{St37}	1,1

Parametry

Napięcie robocze	U_B 6 ... 60 V DC
Częstotliwość przełączania	f 0 ... 500 Hz
histeresa	H typ. 5 %
Ochrona przed złą polaryzacją	tolerancyjny na złą polaryzację
Ochrona przed zwarcieniem	nie
spadek napięcia	U_d \leq 6 V
Prąd roboczy	I_L 4 ... 100 mA
Min. prąd roboczy	I_m 4 mA
Prąd resztkowy	I_r 0 ... 1 mA typ. 0,7 mA
Wskaźnik stanu przełączenia	Żółta dioda
Wskaźnik stanu zaworu	Żółta dioda

Dane graniczne

Moment dokręcający żrub mocujących	0,4 Nm
------------------------------------	--------

Parametry bezpieczeństwa funkcjonalnego

MTTF _d	590 a
Okres użytkowania (T_M)	20 a
Stopień pokrycia diagnostycznego (DC)	0 %

Warunki otoczenia

Temperatura otoczenia	-25 ... 70 °C (-13 ... 158 °F)
-----------------------	--------------------------------

Dane mechaniczne

Przyłącze (system)	Wtyczka przyrządowa Rd24 x 1/8 , 4-pin
Przyłącze (zawór)	Gniazdo M12 x 1, 5-pinowe
Materiał obudowy	PBT
Powierzchnia pomiarowa	PBT
Rodzaj ochrony	IP67

Zgodność norm i dyrektyw

Zgodność norm	
Normy	EN 60947-5-2:2007 IEC 60947-5-2:2007

Zezwolenia i certyfikaty

Certyfikat UL	cULus Listed, General Purpose
Certyfikat CSA	cCSAus Listed, General Purpose