



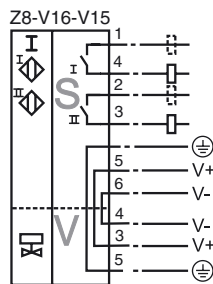
Marque de commande

NBN3-F31-Z8-V16-V15

Caractéristiques

- Montage directement sur les dispositifs d'entraînement normalisés
- Boîtier stable et compact
- Ajustage reproductible
- Conforme à la directive CE relative aux machines

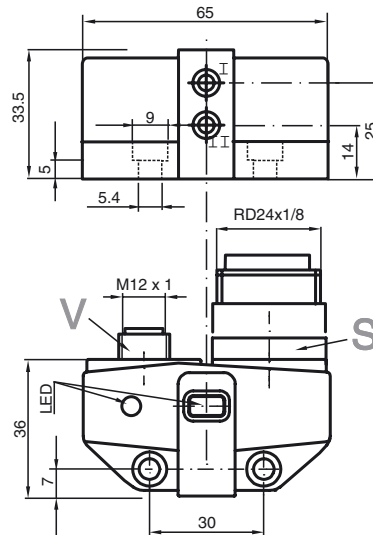
Connexion



Accessoires

- BT65A**
came pour la série F31
- BT65X**
came pour la série F31
- BT115A**
came pour la série F31
- BT115X**
came pour la série F31
- BT65B**
came pour la série F31
- BT115B**
came pour la série F31
- V16-G**
Fiche femelle, diamètre 24, 6 pôles+PE, préfabriquée
- V16-W**
Fiche femelle, diamètre 24, 6 pôles+PE, préfabriquée
- V15-G-PG9**
Prise câble, M12, 5 broches, à confectionner
- V15-W-PG9**
Prise câble, M12, 5 broches, à confectionner

Dimensions



Caractéristiques techniques

Caractéristiques générales

Fonction de l'élément de commutation	contact de travail dual
Portée nominale	s_n 3 mm
Montage	noyable
Polarité de sortie	DC
Portée de travail	s_a 0 ... 2,43 mm
Facteur de réduction r_{AI}	0,5
Facteur de réduction r_{Cu}	0,4
Facteur de réduction $r_{1,4301}$	1
Facteur de réduction r_{St37}	1,1

Valeurs caractéristiques

Tension d'emploi	U_B	6 ... 60 V DC
Fréquence de commutation	f	0 ... 500 Hz
Course différentielle	H	typ. 5 %
Protection contre l'inversion de polarité		non polarisé
Protection contre les courts-circuits		non
Chute de tension	U_d	≤ 6 V
Courant d'emploi	I_L	4 ... 100 mA
Courant d'emploi min.	I_m	4 mA
Courant résiduel	I_r	0 ... 1 mA typ. 0,7 mA
Visualisation de l'état de commutation		LED jaune
Visualisation de l'état de l'électrovanne		LED jaune

Valeurs limites

Couple de serrage des vis de fixation	0,4 Nm
---------------------------------------	--------

Valeurs caractéristiques pour la sécurité fonctionnelle

MTTF _d	590 a
Durée de mission (T _M)	20 a
Couverture du diagnostic (DC)	0 %

Conditions environnementales

Température ambiante	-25 ... 70 °C (-13 ... 158 °F)
----------------------	--------------------------------

Caractéristiques mécaniques

Raccordement (côté système)	Connecteur Rd24 x 1/8 , 4 pôles
Raccordement (côté vanne)	5-broches, M12 x 1 socle débrochable
Matériau du boîtier	PBT
Face sensible	PBT
Mode de protection	IP67

conformité de normes et de directives

Conformité aux normes	
Normes	EN 60947-5-2:2007 IEC 60947-5-2:2007

Agréments et certificats

Agrément UL	cULus Listed, General Purpose
Homologation CSA	cCSAus Listed, General Purpose

Date de publication: 2012-02-27 13:54 Date d'édition: 2012-02-27 209270_fra.xml