



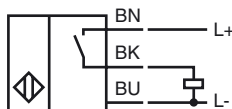
Referencia de pedido

NBN30-U1K-E2-3G-3D

Características

- 4 LEDs de indicación para una visibilidad de 360°
- 30 mm no enrasado

Conexión

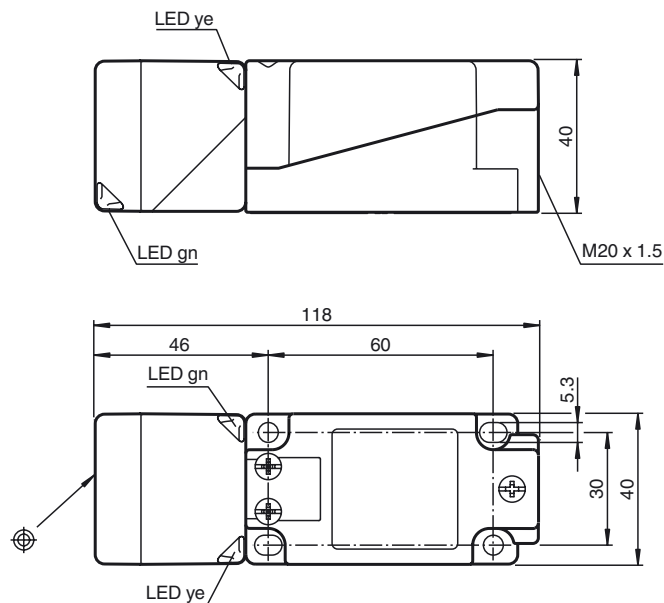


Accesorios

MHW 01

Ángulo de fijación modular

Dimensiones



Datos técnicos

Datos generales

Función del elemento de conmutación	PNP	N.A.
Distancia de conmutación de medición s_n	30 mm	
Instalación	no enrasado	
Polaridad de salida	CC	
Distancia de conmutación asegurada s_a	0 ... 24,3 mm	
Factor de reducción r_{AI}	0,33	
Factor de reducción r_{Cu}	0,31	
Factor de reducción $r_{1,4301}$	0,74	
Factor de reducción r_{Ms}	0,38	

Datos característicos

Tensión de trabajo U_B	10 ... 30 V
Frecuencia de conmutación f	0 ... 150 Hz
Histéresis H	tip. 5 %
Protección contra la inversión de polaridad	protegido
Protección contra cortocircuito	sincronizado
Caída de tensión U_d	≤ 2 V
Corriente de trabajo I_L	0 ... 200 mA
Corriente residual I_r	0 ... 0,5 mA tip. 0,01 mA
Corriente en vacío I_0	≤ 20 mA
Retardo a la disponibilidad t_v	80 ms
Display de tensión de trabajo	LED, verde
Indicación del estado de conmutación	LED, amarillo

Datos característicos de seguridad funcional

MTTF _d	1362 a
Duración de servicio (T_M)	20 a
Factor de cobertura de diagnóstico (DC)	0 %

Condiciones ambientales

Temperatura ambiente	-25 ... 85 °C (-13 ... 185 °F)
----------------------	--------------------------------

Datos mecánicos

Tipo de conexión	Terminales de rosca
Sección transversal	hasta 2,5 mm ²
Material de la carcasa	PA/metal
Superficie frontal	PA
Tipo de protección	IP68 / IP69K
Masa	225 g
Nota	Par de apriete: 1,8 Nm (carcasa) Par de apriete: 1,0 Nm (borne roscado)

Información general

Aplicación en campo con peligro de explosión	ver Instrucciones de uso
Categoría	3G; 3D

Conformidad con Normas y Directivas

Conformidad con estándar	
Estándar	EN 60947-5-2:2007 IEC 60947-5-2:2007

Autorizaciones y Certificados

Autorización FM	hazardous (classified) location Non-incendive
Autorización UL	cULus Listed, General Purpose
Autorización CSA	cCSAus Listed, General Purpose
Autorización CCC	Los productos cuya tensión de trabajo máx. ≤ 36 V no llevan el marcado CCC, ya que no requieren aprobación.

ATEX 3G (nA)

Instrucciones de uso

Aparatos eléctricos para campos con peligro de explosión

Categoría del aparato 3G (nA)

Conformidad con norma

Conformidad con estándar

para el uso en campos con peligro de explosión por gas, vapor y/o niebla

94/9/EG

EN 60079-0:2006, EN 60079-15:2005

Tipo de protección contra ignición "n"

Limitación mediante las condiciones nombradas a continuación

CE

Identificación CE

Identificación Ex

- II 3G Ex nA IIC T6 X

Generalidades

Se debe operar con el aparato de acuerdo con las indicaciones en las hojas de datos y su manual de instrucciones.

Los datos indicados en la hoja de datos están sujetas a las instrucciones de uso! Deben tenerse en cuenta las Condiciones Especiales!

Instalación, Puesta en marcha

Deben observarse las leyes y normas correspondientes para la aplicación o el uso planificado.

Conservación, Mantenimiento

En los aparatos que operan en campos con peligro de explosión no debe realizarse ningún cambio.

No es posible realizar reparaciones en estos aparatos.

Condiciones especiales

Corriente de carga máxima I_L

La corriente de carga máx. permitida está limitada en su valores correspondiente a la listado siguiente. Corrientes de carga y cortocircuitos de carga mayores no son admisibles.

Tensión de trabajo máxima U_{Bmax} La tensión de carga máxima permitida U_{Bmax} está sujeta a los valores correspondientes del listado siguiente, las tolerancias no están permitidas.

Temperatura ambiente máx. permitida

 T_{Umax} depende de la corriente de carga I_L y de la tensión de trabajo máx. U_{Bmax} .

Las indicaciones deben obtenerse del listado siguiente

con $U_{Bmax}=30$ V, $I_L=200$ mA

50 °C (122 °F)

con $U_{Bmax}=30$ V, $I_L=100$ mA

53 °C (127,4 °F)

con $U_{Bmax}=30$ V, $I_L=50$ mA

54 °C (129,2 °F)

Conector enchufable

El conector no debe separarse cuando esté sometido a tensión. El interruptor de proximidad está identificado de la siguiente manera: "WARNING - DO NOT SEPARATE WHEN ENERGIZED". Cuando se separe el conector, debe evitarse que se ensucie el interior (es decir, la zona no accesible cuando está enchufado).

Protección contra daños mecánicos

El sensor no debe exponerse a **NINGUN** peligro mecánico.

Protección contra luz-UV

El sensor y el conductor de conexión deben ser protegidos contra rayos UV nocivos. Esto puede alcanzarse por su aplicación en espacios interiores.

Conexiones para conductores externos

Conexión de terminales: Sección transversal del conductor mínima: 0,5 mm², Sección transversal del conductor máxima: 2,5 mm². Los finales de los conductores deben estar provistos con casquillos terminales de cables.

Entrada de línea

La entrada de línea debe asegurar un esfuerzo a la tracción y una protección contra torsión.

Debe cumplirse con el grado de protección indicado en la hoja de datos según EN 60529.

Deben cumplirse los requisitos de la norma EN 60079-0 respecto a las entradas de cables y conductores.

ATEX 3D (tD)

Nota

Estas instrucciones de manejo sólo se aplicarán a productos según EN 61241-0:2006 y EN 61241-1:2004
Nota de la ex-marcado en el sensor o la etiqueta adhesiva adjunta

Instrucciones de uso

Aparatos eléctricos para campos con peligro de explosión

Categoría del aparato 3D

para el uso en campos con peligro de explosión por polvo inflamable

Conformidad con norma

94/9/EG

Conformidad con estándar

EN 61241-0:2006, EN 61241-1:2004

Protección mediante caja "tD"

Limitación mediante las condiciones nombradas a continuación

Identificación CE

CE

Identificación Ex

- II 3D Ex tD A22 IP67 T80°C X

Generalidades

Se debe operar con el aparato de acuerdo con las indicaciones en las hojas de datos y su manual de instrucciones.

La temperatura superficial máxima se ha calculado siguiendo el procedimiento A sin una capa de polvo en el medio de producción.

Los datos indicados en la hoja de datos están condicionados mediante estas instrucciones de empleo!

Deben cumplirse las Condiciones Especiales!

Instalación, Puesta en marcha

Deben observarse las leyes y normas correspondientes para la aplicación o el uso planificado.

Conservación, Mantenimiento

En los aparatos que operan en campos con peligro de explosión no debe realizarse ningún cambio.

No es posible realizar reparaciones en estos aparatos.

Condiciones especiales

Corriente de carga máxima I_L

La corriente de carga máxima permitida está limitada según los valores correspondientes del listado siguiente. No están permitidos corrientes de carga y cortocircuito de carga mayores.

Tensión de trabajo máxima U_{Bmax}

La tensión de trabajo máxima permitida U_{Bmax} está limitada en sus valores correspondientes según el listado siguiente, no se permiten tolerancias.

Temperatura ambiente máx. permitida

depende de la corriente de carga I_L y de la tensión de trabajo máx. U_{Bmax} .

 T_{Umax}

Las indicaciones deben obtenerse del listado siguiente

con $U_{Bmax}=30$ V, $I_L=200$ mA

50 °C (122 °F)

con $U_{Bmax}=30$ V, $I_L=100$ mA

53 °C (127,4 °F)

con $U_{Bmax}=30$ V, $I_L=50$ mA

54 °C (129,2 °F)

Conector enchufable

El conector no debe separarse cuando esté sometido a tensión. El interruptor de proximidad está identificado de la siguiente manera: "WARNING - DO NOT SEPARATE WHEN ENERGIZED". Cuando se separe el conector, debe evitarse que se ensucie el interior (es decir, la zona no accesible cuando está enchufado).

Protección contra daños mecánicos

El sensor no debe exponerse a **NINGUN** peligro mecánico.

Protección contra luz-UV

El sensor y el conductor de conexión deben ser protegidos contra rayos UV nocivos. Esto puede alcanzarse por su aplicación en espacios interiores.

Carga electroestática

Deben evitarse descargas en el mango deslizador.

Conexiones para conductores externos

Conexión de terminales: Sección transversal del conductor mínima: 0,5 mm², Sección transversal del conductor máxima: 2,5 mm². Los finales de los conductores deben estar provistos con casquillos terminales de cables.

Entrada de línea

La entrada de línea debe asegurar un esfuerzo a la tracción y una protección contra torsión.

Debe cumplirse con el grado de protección indicado en la hoja de datos según EN 60529.

Deben cumplirse los requisitos de la norma EN 61241-0 respecto a las entradas de cables y conductores. No deben anularse las características especiales del tipo de protección "td, procedimiento A" del interruptor de proximidad.