



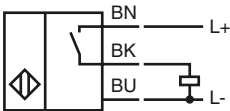
Код для заказа

NBN30-U1K-E2-3G-3D

Характеристики

- 4 светодиода индикации для обеспечения обзора на 360°
- 30 мм, монтаж не заподлицо

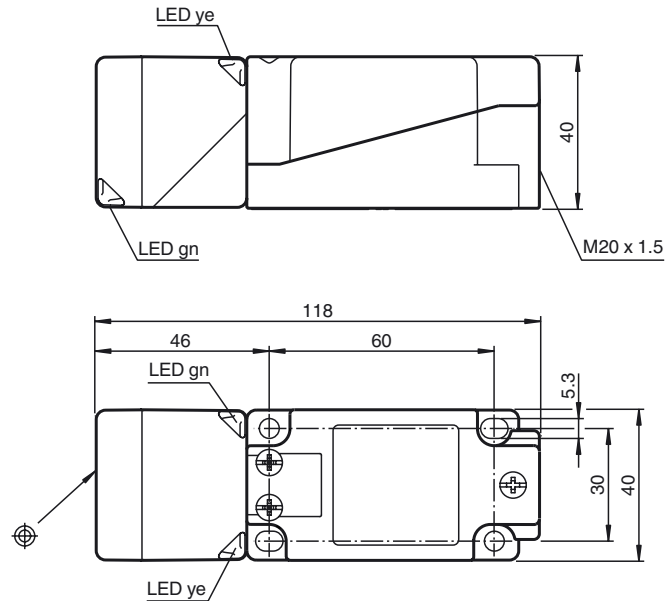
Подключение



Принадлежности

MHW 01

Размеры



Технические данные

Общие данные

Функция переключающих элементов	Тип PNP	Нормально-разомкнутый контакт
Интервал переключений s_n	30 мм	
Монтаж	монтаж не заподлицо	
Выходная полярность	пост. ток	
Гарантированный интервал переключений s_a	0 ... 24,3 мм	
Коэффициент восстановления r_{Al}	0,33	
Коэффициент восстановления r_{Cu}	0,31	
Коэффициент восстановления $r_{1,4301}$	0,74	
Понижающий коэффициент r_{Ms}	0,38	

Параметры

Рабочее напряжение U_B	10 ... 30 В
Частота переключений f	0 ... 150 Гц
Гистерезис H	обычно. 5 %
Защита от неправильной полярности подключения	защита от неправильной полярности подключения
Защита от короткого замыкания	тактирующий
Падение напряжения U_d	≤ 2 В
Рабочий ток I_L	0 ... 200 мА
Остаточный ток I_r	0 ... 0,5 мА обычно. 0,01 мА
Ток холостого хода I_0	≤ 20 мА
Время готовности t_v	80 мсек
Индикатор рабочего напряжения	светодиод, зеленый
Индикация переключения	светодиод, желтый

Параметры функциональной безопасности

MTTF _d	1362 а
Срок использования (T _M)	20 а
Степень диагностического покрытия (DC)	0 %

Окружающие условия

Окружающая температура	-25 ... 85 °C (-13 ... 185 °F)
------------------------	--------------------------------

Механические данные

Тип подключения	Резьбовые клеммы
Поперечное сечение проводника	до 2,5 мм ²
Материал корпуса	Полиамид/металл
Торцевая поверхность	Полиамид (ПА)
Тип защиты	IP68 / IP69K
Масса	225 г
Примечание	Момент затяжки: 1,8 Нм (корпус) Момент затяжки: 1,0 Нм (винтовой зажим)

Общие сведения

Эксплуатация во взрывоопасных зонах см.	Руководство по эксплуатации
Категория	3G; 3D

Соответствие стандартам и директивам

Соответствие стандартам	
Стандарты	EN 60947-5-2:2007 IEC 60947-5-2:2007

Лицензии и сертификаты

Дата публикации: 2013-02-11 11:34 Дата издания: 2013-02-12 209263_rus.xml



Разрешение по ВЧ	hazardous (classified) location Non-incendive
Разрешение по нормам UL	cULus Listed, General Purpose
Разрешение CSA	cCSAus Listed, General Purpose
Разрешение CCC	Для устройств с максимальным рабочим напряжением ≤ 36 В не требуется допуск, поэтому для них не предусмотрен идентификатор CCC.

Дата публикации: 2013-02-11 11:34 Дата издания: 2013-02-12 209263_rus.xml

ATEX 3G (nA)

Руководство по эксплуатации

Электрическая оснастка для взрывоопасных зон**Категория прибора 3G (nA)**

Соответствие директивам

Соответствие стандартам

для использования во взрывоопасных зонах, содержащих газ, пары и туман

94/9 EC

EN 60079-0:2006, EN 60079-15:2005

Вид взрывозащиты "n"

Ограничения устанавливаются нижеприведенными условиями

CE

Маркировка CE

Маркировка Ex (взрывоопасность)

Ex II 3G Ex nA IIC T6 X

Общая часть

Эксплуатацию оборудования осуществлять в соответствии с данными спецификации и настоящего руководства по эксплуатации.

Использование данных, приведенных в спецификации, ограничивается настоящим руководством по эксплуатации! Необходимо соблюдать особые условия!

Монтаж, пуск в эксплуатацию

Необходимо соблюдать законодательные акты, нормативные документы или стандарты, касающиеся использования или предусмотренной цели использования устройств.

Текущий ремонт, техническое обслуживание

В оснастку, которая используется во взрывоопасных зонах, не разрешается вносить никаких изменений. Такая оснастка не подлежит ремонту.

Особые условияМаксимальный ток нагрузки I_L

Максимально допустимый ток нагрузки ограничен значениями из нижеследующего перечня. Более высокие значения тока нагрузки и короткого замыкания нагрузки не допускаются.

Максимальное рабочее напряжение

Максимально допустимое рабочее напряжение U_{Bmax} ограничено значениями из нижеследующего перечня, никакие допуски не предусмотрены. U_{Bmax}

Максимальная допустимая

в зависимости от тока нагрузки I_L и максимального питающего напряжения U_{Bmax} .

температура окружающей среды

данные необходимо принимать из нижеследующего перечня.

 T_{Umax} при $U_{Bmax}=30$ В, $I_L=200$ мА

50 °C (122 °F)

при $U_{Bmax}=30$ В, $I_L=100$ мА

53 °C (127,4 °F)

при $U_{Bmax}=30$ В, $I_L=50$ мА

54 °C (129,2 °F)

Разъем

Не отключайте разъем под напряжением. Датчик приближения обозначается следующим образом: "WARNING - DO NOT SEPARATE WHEN ENERGIZED". (Внимание! Не отключайте под напряжением.) При отключенном разъеме следует избегать загрязнения внутреннего пространства (т.е. пространства, которое не доступно при подключенном разъеме).

Защита от механических опасностей

Не разрешается подвергать сенсорный датчик **НИКАКИМ** рискам механических повреждений.

Защита от ультрафиолетового излучения

Следует предохранять сенсорный датчик и соединительные провода от вредного воздействия ультрафиолетового излучения. Это можно осуществить путем его использования в помещении.

Подключение внешних проводников

Подключение клемм: минимальное сечение провода: 0,5 мм², максимальное сечение провода: 2,5 мм². Концы проводов следует ввести в концевые муфты жил.

Ввод проводки

Кабельный ввод должен производиться с учетом снятия растягивающих усилий и защиты от перекручивания. Необходимо соблюдать указанную в спецификации степень защиты по нормам EN 60529. Следует соблюдать требования стандарта EN 60079-0, касающиеся прокладки кабельных систем и проводки.

ATEX 3D (tD)

Примечание

Данное руководство по эксплуатации действует только для продукции, соответствующей EN 61241-0:2006 и EN 61241-1:2004

Обращайте внимание на прежнее обозначение на сенсоре или на прилагаемой клеящейся этикетке

Руководство по эксплуатации

Электрическая оснастка для взрывоопасных зон

Категория прибора 3D

для использования во взрывоопасных зонах, содержащих горючую пыль

Соответствие директивам

94/9 EC

Соответствие стандартам

EN 61241-0:2006, EN 61241-1:2004

Защитный корпус "tD"

Ограничения устанавливаются нижеприведенными условиями

Маркировка CE

CE

Маркировка Ex (взрывоопасность)

Ex II 3D Ex tD A22 IP67 T80°C X

Общая часть

Эксплуатацию оборудования осуществлять в соответствии с данными спецификации и настоящего руководства по эксплуатации.

Максимальная температура поверхности была определена по методу А без слоя пыли на оборудовании. Использование данных, приведенных в спецификации, ограничивается настоящим руководством по эксплуатации!

Необходимо соблюдать особые условия!

Монтаж, пуск в эксплуатацию

Необходимо соблюдать законодательные акты, нормативные документы или стандарты, касающиеся использования или предусмотренной цели использования устройств.

Текущий ремонт, техническое обслуживание

В оснастку, которая используется во взрывоопасных зонах, не разрешается вносить никаких изменений. Такая оснастка не подлежит ремонту.

Особые условия

Максимальный ток нагрузки I_L

Максимально допустимый ток нагрузки ограничен значениями из нижеследующего перечня.

Более высокие значения тока нагрузки и короткого замыкания нагрузки не допускаются.

Максимальное рабочее напряжение U_{Bmax}

Максимально допустимое рабочее напряжение U_{Bmax} ограничено значениями из нижеследующего перечня, никакие допуски не предусмотрены.

Максимальная допустимая температура окружающей среды T_{Umax}

в зависимости от тока нагрузки I_L и максимального питающего напряжения U_{Bmax} . данные необходимо принимать из нижеследующего перечня.

при $U_{Bmax}=30$ В, $I_L=200$ мА

50 °C (122 °F)

при $U_{Bmax}=30$ В, $I_L=100$ мА

53 °C (127,4 °F)

при $U_{Bmax}=30$ В, $I_L=50$ мА

54 °C (129,2 °F)

Разъем

Не отключайте разъем под напряжением. Датчик приближения обозначается следующим образом: "WARNING - DO NOT SEPARATE WHEN ENERGIZED". (Внимание! Не отключайте под напряжением.) При отключенном разъеме следует избегать загрязнения внутреннего пространства (т.е. пространства, которое не доступно при подключенном разъеме).

Защита от механических опасностей

Не разрешается подвергать сенсорный датчик **НИКАКИМ** рискам механических повреждений.

Защита от ультрафиолетового излучения

Следует предохранять сенсорный датчик и соединительные провода от вредного воздействия ультрафиолетового излучения. Это можно осуществить путем его использования в помещении.

Электростатический заряд

Необходимо избегать распространяющихся кистевых разрядов.

Подключение внешних проводников

Подключение клемм: минимальное сечение провода: 0,5 мм², максимальное сечение провода: 2,5 мм². Концы проводов следует ввести в концевые муфты жил.

Ввод проводки

Кабельный ввод должен производиться с учетом снятия растягивающих усилий и защиты от перекручивания. Необходимо соблюдать указанную в спецификации степень защиты по нормам EN 60529.

Следует соблюдать требования стандарта EN 61241-0, касающиеся прокладывания кабельных систем и проводки. Не следует пренебрегать особыми свойствами степени защиты от возгорания "tD, метод А" датчика приближения.