



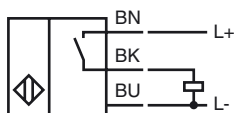
Codifica d'ordine

NBN30-U1K-E2-3G-3D

Caratteristiche

- 4 LED indicatori, per visibilità a 360°
- 30 mm non allineato

Allacciamento

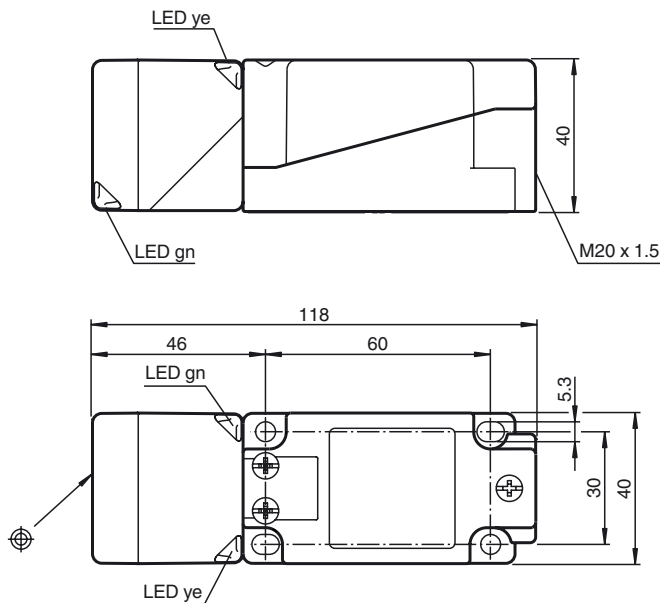


Accessori

MHW 01

Staffa di montaggio modulare

Dimensioni



Dati tecnici

Dati generali

| | |
|---|-----------------|
| Funzione di un elemento di commutazione | Contatto NOPNP |
| Distanza di comando misura s_n | 30 mm |
| Montaggio incorporato | non incorporab. |
| Polarità d'uscita | DC |
| Distanza di comando sicura s_a | 0 ... 24,3 mm |
| Fattore di riduzione r_{AI} | 0,33 |
| Fattore di riduzione r_{Cu} | 0,31 |
| Fattore di riduzione $r_{1.4301}$ | 0,74 |
| Fattore di riduzione r_{Ms} | 0,38 |

Dati specifici

| | |
|--|-----------------------------|
| Tensione di esercizio U_B | 10 ... 30 V |
| Frequenza di commutazione f | 0 ... 150 Hz |
| Isteresi H | tipico 5 % |
| Protezione da scambio di polarità | polarità protetta |
| Protezione da cortocircuito | a fasi |
| Caduta di tensione U_d | ≤ 2 V |
| Corrente di esercizio I_L | 0 ... 200 mA |
| Corrente residua I_r | 0 ... 0,5 mA tipico 0,01 mA |
| Corrente a vuoto I_0 | ≤ 20 mA |
| Ritardo di disponibilità t_v | 80 ms |
| Indicatore della tensione di esercizio | LED, verde |
| Display stato elettrico | LED, giallo |

Caratteristiche sicurezza funzionale

| | |
|--|--------|
| MTTF _d | 1362 a |
| Durata dell'utilizzo (T_M) | 20 a |
| Grado di copertura della diagnosi (DC) | 0 % |

Condizioni ambientali

| | |
|----------------------|--------------------------------|
| Temperatura ambiente | -25 ... 85 °C (-13 ... 185 °F) |
|----------------------|--------------------------------|

Dati meccanici

| | |
|-------------------------|---|
| Tipo di collegamento | Morsetti a vite |
| Sezione filo | fino a 2,5 mm ² |
| Materiale della scatola | PA/metallo |
| Superficie anteriore | PA |
| Classe di protezione | IP68 / IP69K |
| Massa | 225 g |
| Indicazione | Coppia di serraggio: 1,8 Nm (custodia) Coppia di serraggio: 1,0 Nm (morsetto a vite) |

Informazioni generali

| | |
|-----------------|--------------------------------|
| Uso in area Ex: | vedere le istruzioni per l'uso |
| Categoria | 3G; 3D |

Conformità alle norme e alle direttive

| | |
|-----------------------|---|
| Conformità alle norme | |
| Norme | EN 60947-5-2:2007 IEC 60947-5-2:2007 |

Omologazioni e certificati

| | |
|------------------|--|
| omologazione FM | hazardous (classified) location Non-incendive |
| omologazione UL | cULus Listed, General Purpose |
| Omologazione CSA | cCSAus Listed, General Purpose |
| Omologazione CCC | I prodotti con tensione di esercizio ≤ 36 V non sono soggetti al regime di autorizzazione e pertanto non sono provvisti di marcatura CCC. |

Data di edizione: 2013-02-11 11:34 Data di stampare: 2013-02-12 209263_ita.xml

ATEX 3G (nA)

Istruzioni per l'uso

Impianti elettrici per luoghi con rischio di esplosione

Categoria di apparecchio 3G

Conformità alle direttive
Conformità alle norme

per l'utilizzo in luoghi con pericolo di esplosione di sostanze sotto forma di gas, vapore e nebbia
94/9/EG
EN 60079-0:2006, EN 60079-15:2005
Modo di protezione "n"
Limitazione dovuta alle condizioni menzionate qui di seguito
CE

Marcatura CE

Marcatura Ex
Informazioni generali

Ex II 3G Ex nA IIC T6 X
L'impianto deve essere fatto funzionare rispettando le indicazioni della scheda tecnica e di queste istruzioni per l'uso. I dati indicati nella scheda tecnica sono limitati in caso di condizioni particolari menzionate qui di seguito! Si deve fare attenzione alle condizioni particolari!

Installazione, messa in servizio
Manutenzione

Devono essere osservate le leggi, le direttive e le norme pertinenti all'utilizzo o all'applicazione prevista. Le macchine che vengono utilizzate in luoghi con pericolo di esplosione non devono essere modificate. Non sono possibili riparazioni di queste macchine.

Condizioni particolari

Corrente di carico massima I_L

La corrente di carico massima ammessa è limitata a valori corrispondenti alla seguente lista. Non sono ammessi correnti di carico superiori e cortocircuiti di carico.

Tensione di esercizio massima U_{Bmax}

La massima tensione di esercizio U_{Bmax} è limitata ai valori contenuti nella seguente lista, non sono ammesse tolleranze.

Temperatura ambiente massima consentita T_{Umax}

In corrispondenza della tensione massima di esercizio U_{Bmax} e di un reostato minimo R_v . I dati possono essere tratti dalla seguente lista.

se $U_{Bmax}=30$ V, $I_L=200$ mA
se $U_{Bmax}=30$ V, $I_L=100$ mA
se $U_{Bmax}=30$ V, $I_L=50$ mA

50 °C (122 °F)
53 °C (127,4 °F)
54 °C (129,2 °F)

Connettore

Il connettore non deve essere scollegato quando è sotto tensione. Il rilevatore di prossimità è contrassegnato come segue: "ATTENZIONE - NON SCOLLEGARE DURANTE L'ALIMENTAZIONE". Quando il connettore è scollegato, è necessario evitare che le parti interne (vale a dire le parti non accessibili quando è collegato) si sporchino.

Protezione contro pericoli meccanici
Protezione contro la luce UV

Il sensore non deve essere sottoposto ad **ALCUN** pericolo meccanico .
Il sensore e il cavo di collegamento devono essere protetti da raggi UV dannosi. Ciò può essere realizzato attraverso l'utilizzo di spazi interni.

Terminali per conduttori esterni

Morsetto: minima sezione conduttore: 0,5 mm², massima sezione conduttore: 2,5 mm². Le estremità del conduttore devono essere realizzate con le estremità dell'anima.

Ingresso cavi

L'ingresso del cavo deve assicurare uno scarico della trazione e una protezione contro la torsione. Deve essere garantito il modo di protezione riportato nella scheda tecnica secondo EN 60529 .
Attenersi alle disposizioni della norma EN 60079-0 e/o alle istruzioni sui cavi e i connettori.

ATEX 3D (tD)

| | |
|--|--|
| Indicazione | Queste Istruzioni per l'uso sono valido solo per prodotti conformi la norma EN 61241-0:2006 e EN 61241-1:2004 Nota ex-marcatura sul sensore o sulla allegata etichetta adesiva |
| Istruzioni per l'uso | Impianti elettrici per luoghi con rischio di esplosione |
| Categoria di apparecchio 3D | per l'utilizzo in luoghi con pericolo di esplosione di polvere infiammabile |
| Conformità alle direttive | 94/9/EG |
| Conformità alle norme | EN 61241-0:2006, EN 61241-1:2004 Protezione attraverso la custodia "tD" Limitazione dovuta alle condizioni menzionate qui di seguito |
| Marcatura CE | CE |
| Marcatura Ex | Ex II 3D Ex tD A22 IP67 T80°C X |
| Informazioni generali | L'impianto deve essere fatto funzionare rispettando le indicazioni della scheda tecnica e di queste istruzioni per l'uso. La temperatura superficiale massima è stata determinata secondo la procedura A senza strato di polvere sull'impianto. I dati indicati nella scheda tecnica possono variare a seconda di quanto indicato nelle presenti istruzioni per l'uso! Devono essere osservate le condizioni particolari! |
| Installazione, messa in servizio | Devono essere osservate le leggi, le direttive e le norme pertinenti all'utilizzo o all'applicazione prevista. |
| Manutenzione | Le macchine che vengono utilizzate in luoghi con pericolo di esplosione non devono essere modificate. Non sono possibili riparazioni di queste macchine. |
| Condizioni particolari | |
| Corrente di carico massima I_L | La massima corrente di carico ammessa è limitata ai valori contenuti nella seguente lista . Non sono ammessi correnti di carico maggiori o cortocircuiti. |
| Tensione di esercizio massima U_{Bmax} | La massima tensione di esercizio U_{Bmax} è limitata ai valori contenuti nella seguente lista, non sono ammesse tolleranze. |
| Temperatura ambiente massima consentita T_{Umax} | In corrispondenza della tensione massima di esercizio U_{Bmax} e di un reostato minimo R_v . I dati possono essere tratti dalla seguente lista. |
| se $U_{Bmax}=30$ V, $I_L=200$ mA | 50 °C (122 °F) |
| se $U_{Bmax}=30$ V, $I_L=100$ mA | 53 °C (127,4 °F) |
| se $U_{Bmax}=30$ V, $I_L=50$ mA | 54 °C (129,2 °F) |
| Connettore | Il connettore non deve essere scollegato quando è sotto tensione. Il rilevatore di prossimità è contrassegnato come segue: "ATTENZIONE - NON SCOLLEGARE DURANTE L'ALIMENTAZIONE". Quando il connettore è scollegato, è necessario evitare che le parti interne (vale a dire le parti non accessibili quando è collegato) si sporchino. |
| Protezione contro pericoli meccanici | il sensore non deve essere sottoposto ad ALCUN pericolo meccanico . |
| Protezione contro la luce UV | Il sensore e il cavo di collegamento devono essere protetti da raggi UV dannosi. Ciò può essere realizzato attraverso l'utilizzo di spazi interni. |
| Carica elettrostatica | Devono essere evitate scariche a fascio scorrevole. |
| Terminali per conduttori esterni | Morsetto: minima sezione conduttore: 0,5 mm ² , massima sezione conduttore: 2,5 mm ² . Le estremità del conduttore devono essere realizzate con le estremità dell'anima. |
| Ingresso cavi | L'ingresso del cavo deve assicurare uno scarico della trazione e una protezione contro la torsione. Deve essere garantito il modo di protezione riportato nella scheda tecnica secondo EN 60529 . Attenersi alle disposizioni della norma EN 61241-0 e/o alle istruzioni sui cavi e i connettori. Le proprietà specifiche del grado di protezione da combustione "tD, procedura A" del rilevatore di prossimità non devono essere neutralizzate. |