



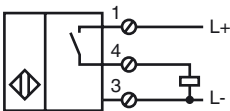
**Код для заказа**

NBB20-U1K-E2-3G-3D

**Характеристики**

- 20 мм, монтаж заподлицо
- 3-проводные, постоянного тока
- 4 светодиода индикации для обеспечения обзора на 360°

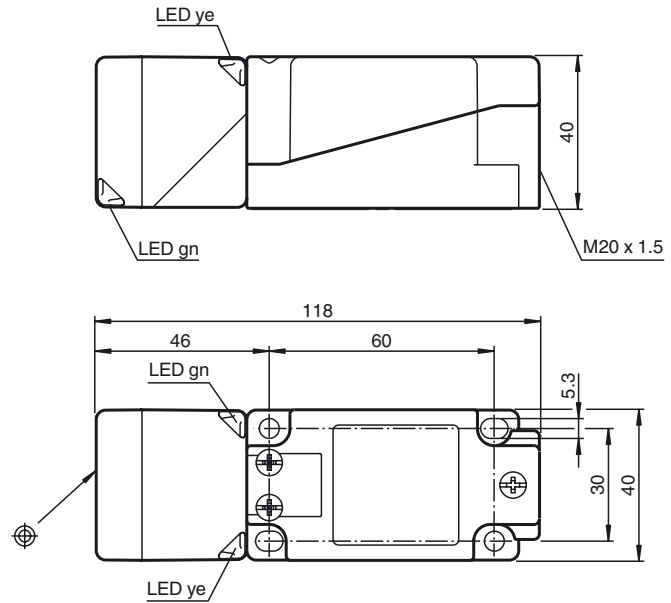
**Подключение**



**Принадлежности**

MHW 01

**Размеры**



**Технические данные**

**Общие данные**

Функция переключающих элементов	Тип PNP	Нормально-разомкнутый контакт
Интервал переключений	$s_n$	20 мм
Монтаж	монтаж заподлицо	
Выходная полярность	пост. ток	
Гарантированный интервал переключений	$s_a$	0 ... 16,2 мм
Коэффициент восстановления	$r_{Al}$	0,33
Коэффициент восстановления	$r_{Cu}$	0,31
Коэффициент восстановления	$r_{1,4301}$	0,74
Понижающий коэффициент	$r_{Ms}$	0,41

**Параметры**

Рабочее напряжение	$U_B$	10 ... 30 В пост. ток
Частота переключений	$f$	0 ... 150 Гц
Гистерезис	$H$	обычно. 5 %
Защита от неправильной полярности подключения	защита от неправильной полярности подключения	
Защита от короткого замыкания	тактирующий	
Падение напряжения	$U_d$	$\leq 2$ В
Рабочий ток	$I_L$	0 ... 200 мА
Остаточный ток	$I_r$	0 ... 0,5 мА обычно. 0,01 мА
Ток холостого хода	$I_0$	$\leq 20$ мА
Индикатор рабочего напряжения	светодиод, зеленый	
Индикация переключения	светодиод, желтый	

**Параметры функциональной безопасности**

MTTF <sub>d</sub>	1510 а
Срок использования (T <sub>M</sub> )	20 а
Степень диагностического покрытия (DC)	0 %

**Окружающие условия**

Окружающая температура	-25 ... 85 °C (-13 ... 185 °F)
------------------------	--------------------------------

**Механические данные**

Тип подключения	Резьбовые клеммы
Поперечное сечение проводника	до 2,5 мм <sup>2</sup>
Материал корпуса	Полиамид/металл
Торцевая поверхность	Полиамид (ПА)
Тип защиты	IP68 / IP69K
Масса	225 г
Примечание	Момент затяжки: 1,8 Нм (корпус) Момент затяжки: 1,0 Нм (винтовой зажим)

**Общие сведения**

Эксплуатация во взрывоопасных зонах см.	Руководство по эксплуатации
Категория	3G; 3D

**Соответствие стандартам и директивам**

Соответствие стандартам	
Стандарты	EN 60947-5-2:2007 IEC 60947-5-2:2007

**Лицензии и сертификаты**

Дата публикации: 2012-05-30 14:08 Дата издания: 2012-05-30 209262\_rus.xml



Разрешение по ВЧ	hazardous (classified) location Non-incendive
Разрешение по нормам UL	cULus Listed, General Purpose
Разрешение CSA	cCSAus Listed, General Purpose
Разрешение CCC	Для устройств с максимальным рабочим напряжением $\leq 36$ В не требуется допуск, поэтому для них не предусмотрен идентификатор CCC.

Дата публикации: 2012-05-30 14:08    Дата издания: 2012-05-30    209262\_rus.html

**ATEX 3G (nA)**

Руководство по эксплуатации

**Электрическая оснастка для взрывоопасных зон**

**Категория прибора 3G (nA)**

Соответствие директивам

Соответствие стандартам

для использования во взрывоопасных зонах, содержащих газ, пары и туман

94/9 EC

EN 60079-0:2006, EN 60079-15:2005

Вид взрывозащиты "n"

Ограничения устанавливаются нижеприведенными условиями

CE

Маркировка CE

Маркировка Ex (взрывоопасность)

Ex II 3G Ex nA IIC T6 X

Общая часть

Эксплуатацию оборудования осуществлять в соответствии с данными спецификации и настоящего руководства по эксплуатации.

Использование данных, приведенных в спецификации, ограничивается настоящим руководством по эксплуатации ! Необходимо соблюдать особые условия!

Монтаж, пуск в эксплуатацию

Необходимо соблюдать законодательные акты, нормативные документы или стандарты, касающиеся использования или предусмотренной цели использования устройств.

Текущий ремонт, техническое обслуживание

В оснастку, которая используется во взрывоопасных зонах, не разрешается вносить никаких изменений. Такая оснастка не подлежит ремонту.

**Особые условия**

Максимальный ток нагрузки  $I_L$

Максимально допустимый ток нагрузки ограничен значениями из нижеследующего перечня. Более высокие значения тока нагрузки и короткого замыкания нагрузки не допускаются.

Максимальное рабочее напряжение

Максимально допустимое рабочее напряжение  $U_{Bmax}$  ограничено значениями из нижеследующего перечня, никакие допуски не предусмотрены.

$U_{Bmax}$

Максимальная допустимая температура окружающей среды

в зависимости от тока нагрузки  $I_L$  и максимального питающего напряжения  $U_{Bmax}$  данные необходимо принимать из нижеследующего перечня.

$T_{Umax}$

при  $U_{Bmax}=30$  В,  $I_L=200$  мА

50 °C (122 °F)

при  $U_{Bmax}=30$  В,  $I_L=100$  мА

53 °C (127,4 °F)

при  $U_{Bmax}=30$  В,  $I_L=50$  мА

54 °C (129,2 °F)

Разъем

Не отключайте разъем под напряжением. Датчик приближения обозначается следующим образом: "WARNING - DO NOT SEPARATE WHEN ENERGIZED". (Внимание! Не отключайте под напряжением.) При отключенном разъеме следует избегать загрязнения внутреннего пространства (т.е. пространства, которое не доступно при подключенном разъеме).

Защита от механических опасностей

Не разрешается подвергать сенсорный датчик **НИКАКИМ** рискам механических повреждений.

Защита от ультрафиолетового излучения

Следует предохранять сенсорный датчик и соединительные провода от вредного воздействия ультрафиолетового излучения. Это можно осуществить путем его использования в помещении.

Подключение внешних проводников

Подключение клемм: минимальное сечение провода: 0,5 мм<sup>2</sup>, максимальное сечение провода: 2,5 мм<sup>2</sup>. Концы проводов следует ввести в концевые муфты жил .

Ввод проводки

Кабельный ввод должен производиться с учетом снятия растягивающих усилий и защиты от перекручивания . Необходимо соблюдать указанную в спецификации степень защиты по нормам EN 60529. Следует соблюдать требования стандарта EN 60079-0, касающиеся прокладки кабельных систем и проводки.

Дата публикации: 2012-05-30 14:08 Дата издания: 2012-05-30 209262\_rus.xml

**ATEX 3D (tD)**

Примечание

**Данное руководство по эксплуатации действует только для продукции, соответствующей EN 61241-0:2006 и EN 61241-1:2004**

Обращайте внимание на прежнее обозначение на сенсоре или на прилагаемой клеящейся этикетке

**Руководство по эксплуатации**

**Электрическая оснастка для взрывоопасных зон**

**Категория прибора 3D**

для использования во взрывоопасных зонах, содержащих горючую пыль

Соответствие директивам

94/9 EC

Соответствие стандартам

EN 61241-0:2006, EN 61241-1:2004

Защитный корпус "tD"

Ограничения устанавливаются нижеприведенными условиями

Маркировка CE

CE

Маркировка Ex (взрывоопасность)

Ex II 3D Ex tD A22 IP67 T80°C X

Общая часть

Эксплуатацию оборудования осуществлять в соответствии с данными спецификации и настоящего руководства по эксплуатации.

Максимальная температура поверхности была определена по методу А без слоя пыли на оборудовании. Использование данных, приведенных в спецификации, ограничивается настоящим руководством по эксплуатации!

Необходимо соблюдать особые условия!

Монтаж, пуск в эксплуатацию

Необходимо соблюдать законодательные акты, нормативные документы или стандарты, касающиеся использования или предусмотренной цели использования устройств.

Текущий ремонт, техническое обслуживание

В оснастку, которая используется во взрывоопасных зонах, не разрешается вносить никаких изменений. Такая оснастка не подлежит ремонту.

**Особые условия**

Максимальный ток нагрузки  $I_L$

Максимально допустимый ток нагрузки ограничен значениями из нижеследующего перечня.

Более высокие значения тока нагрузки и короткого замыкания нагрузки не допускаются.

Максимальное рабочее напряжение  $U_{Bmax}$

Максимально допустимое рабочее напряжение  $U_{Bmax}$  ограничено значениями из нижеследующего перечня, никакие допуски не предусмотрены.

Максимальная допустимая температура окружающей среды  $T_{Umax}$

в зависимости от тока нагрузки  $I_L$  и максимального питающего напряжения  $U_{Bmax}$ . данные необходимо принимать из нижеследующего перечня.

при  $U_{Bmax}=30$  В,  $I_L=200$  мА

50 °C (122 °F)

при  $U_{Bmax}=30$  В,  $I_L=100$  мА

53 °C (127,4 °F)

при  $U_{Bmax}=30$  В,  $I_L=50$  мА

54 °C (129,2 °F)

Разъем

Не отключайте разъем под напряжением. Датчик приближения обозначается следующим образом: "WARNING - DO NOT SEPARATE WHEN ENERGIZED". (Внимание! Не отключайте под напряжением.) При отключенном разъеме следует избегать загрязнения внутреннего пространства (т.е. пространства, которое не доступно при подключенном разъеме).

Защита от механических опасностей

Не разрешается подвергать сенсорный датчик **НИКАКИМ** рискам механических повреждений.

Защита от ультрафиолетового излучения

Следует предохранять сенсорный датчик и соединительные провода от вредного воздействия ультрафиолетового излучения. Это можно осуществить путем его использования в помещении.

Электростатический заряд

Необходимо избегать распространяющихся кистевых разрядов.

Подключение внешних проводников

Подключение клемм: минимальное сечение провода: 0,5 мм<sup>2</sup>, максимальное сечение провода: 2,5 мм<sup>2</sup>. Концы проводов следует ввести в концевые муфты жил.

Ввод проводки

Кабельный ввод должен производиться с учетом снятия растягивающих усилий и защиты от перекручивания. Необходимо соблюдать указанную в спецификации степень защиты по нормам EN 60529.

Следует соблюдать требования стандарта EN 61241-0, касающиеся прокладки кабельных систем и проводки. Не следует пренебрегать особыми свойствами степени защиты от возгорания "tD, метод А" датчика приближения.