



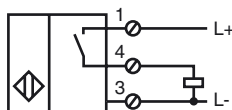
Designação para encomenda

NBB20-U1K-E2-3G-3D

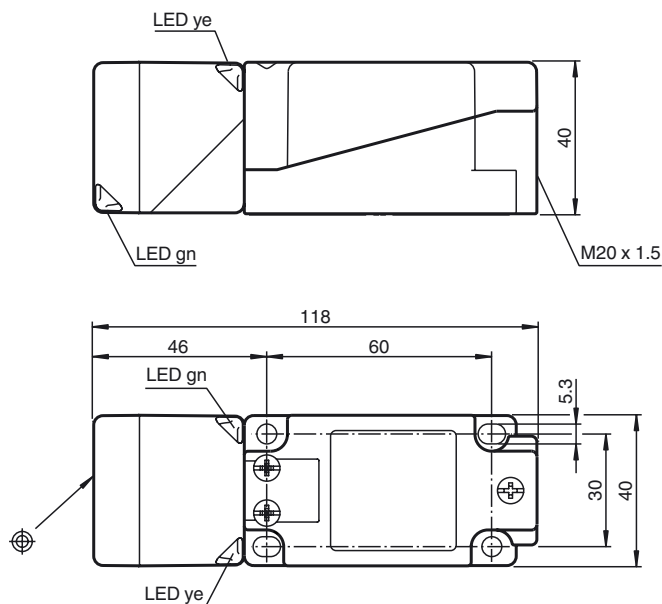
Características

- 20 mm nivelado
- DC de 3 fios
- 4 LED de indicação para visibilidade de 360°

Ligação



Dimensões



Dados técnicos

Dados gerais

Função do elemento de comutação	PNP	Contacto de trabalho
Intervalo de comutação	s_n	20 mm
Montagem		nivelado
Polaridade de saída		DC
Intervalo seguro de comutação	s_a	0 ... 16,2 mm
Factor de redução r_{AI}		0,33
Factor de redução r_{Cu}		0,31
Factor de redução $r_{1,4301}$		0,74
Factor de redução r_{Ms}		0,41

Dados característicos

Tensão de funcionamento	U_B	10 ... 30 V DC
Frequência de comutação	f	0 ... 150 Hz
Histerese	H	tipo 5 %
Protecção contra as inversões da polaridade		protecção contra polaridade inversa
Protecção contra curto-circuito		cíclico
Queda de tensão	U_d	≤ 2 V
Corrente de funcionamento	I_L	0 ... 200 mA
Corrente residual	I_r	0 ... 0,5 mA tipo 0,01 mA
Corrente reactiva	I_o	≤ 20 mA
Indicação da tensão de funcionamento		LED, verde
Indicação do estado de comutação		LED, amarelo

Características da segurança funcional

MTTF _d	1510 a
Vida útil (T_M)	20 a
Grau de cobertura do diagnóstico (GCD)	0 %

Condições ambiente

Temperatura ambiente	-25 ... 85 °C (-13 ... 185 °F)
----------------------	--------------------------------

Dados mecânicos

Tipo de saída	Bornes de aparafusar
Secção transversal do condutor	até 2,5 mm ²
Material da caixa	PA/Metal
Superfície frotal	PA
Tipo de protecção	IP68 / IP69K
Massa	225 g
Indicação	Torque de aperto: 1,8 Nm (caixa) Torque de aperto: 1,0 Nm (terminal de enroscar)

Informações gerais

Aplicação numa área potencialmente explosiva	ver manual de instruções
Categoria	3G; 3D

Conformidade de directivas e normas

Conformidade com as normas	
Normas	EN 60947-5-2:2007 IEC 60947-5-2:2007

Autorizações certificados

Autorização FM	hazardous (classified) location Non-incendive
Autorização UL	cULus Listed, General Purpose

Autorização CSA
Autorização CCC

cCSAus Listed, General Purpose
Produtos com tensão de operação máxima de ≤ 36 não necessitam de aprovação, por este motivo não apresentam identificação CCC.

Veröffentlichungsdatum: 2012-05-30 14:08 Ausgabedatum: 2012-05-30 209262_por.xml

ATEX 3G (nA)

Manual de instruções

Categoria do aparelho 3G (nA)

Conformidade com as directivas

Conformidade com as normas

Identificação CE

Identificação Ex

Generalidades

Instalação, colocação em funcionamento

Reparação, manutenção

Condições especiaisCorrente de carga máxima I_L Tensão de funcionamento máxima U_{Bmax} Temperatura ambiente máxima permitida T_{Umax} em $U_{Bmax}=30$ V, $I_L=200$ mAem $U_{Bmax}=30$ V, $I_L=100$ mAem $U_{Bmax}=30$ V, $I_L=50$ mA

Conector de ficha

Protecção contra perigos mecânicos

Protecção UV

Ligações para cabos externos

Introdução do cabo

Meios de produção eléctricos para zonas com perigo de explosão

para utilização em áreas com perigo de explosão devido a gás, vapor, nevoeiro

94/9/EG

EN 60079-0:2006, EN 60079-15:2005

Tipo de protecção de ignição "n"

Restrição devido às condições mencionadas de seguida

CE

Ex II 3G Ex nA IIC T6 X

O meio de produção deve ser operado de acordo com os dados na folha de dados e com este manual de instruções. Os dados indicados na folha de dados são restringidos através deste manual de instruções! As condições especiais devem ser tidas em consideração!

As leis ou directivas e normas relativas à utilização ou fim aplicativo previsto devem ser tidas em consideração.

Não pode ser efectuada qualquer alteração nos meios de produção operados em zonas com perigo de explosões.

Não é possível reparar estes meios de produção.

A corrente máxima de carga permitida está restringida aos valores conforme a seguinte listagem. Não são permitidas correntes de carga mais elevadas e curto-circuitos de carga.

A tensão de funcionamento máxima permitida U_{Bmax} está limitada aos valores da listagem que se segue, não são permitidas tolerânciasdependendo da tensão de carga I_L e da tensão de funcionamento máx U_{Bmax} . Os dados devem ser consultados na seguinte listagem.

50 °C (122 °F)

53 °C (127,4 °F)

54 °C (129,2 °F)

O conector não pode ser desligado enquanto estiver sob tensão. O sensor de proximidade está identificado da seguinte forma: "WARNING - DO NOT SEPARATE WHEN ENERGIZED". Com o conector desligado deve-se evitar a sujeira na área interior (i. e. da área não acessível quando o conector está ligado).

O sensor não deve ser exposto a **QUALQUER** perigo mecânico.

O sensor e o cabo de ligação devem ser protegidos de raios UV nocivos. Isto pode ser alcançado através da utilização em áreas interiores.

Ligação de borne: Corte transversal mínimo do condutor: 0,5 mm², corte transversal-máximo do condutor: 2,5 mm². As extremidades dos condutores devem ser efectuadas com caixa terminal de fio.

A entrada em linha tem de assegurar um alívio da tensão e uma protecção contra torção.

Deve ser assegurado o grau de protecção indicado na folha de dados conforme EN 60529.

Devem ser cumpridos os requisitos de EN 60079-0 relativos à introdução de cabos e tubos.

ATEX 3D (tD)

Indicação	Este manual de instruções é válido apenas para produtos em conformidade com a EN 61241-0:2006 e EN 61241-1:2004 Nota: o ex-marcação no sensor ou na etiqueta adesiva fechados
Manual de instruções	Meios de produção eléctricos para zonas com perigo de explosão
Categoria do aparelho 3D	para utilização em áreas com perigo de explosão devido a pó inflamável
Conformidade com as directivas	94/9/EG
Conformidade com as normas	EN 61241-0:2006, EN 61241-1:2004 Proteção através da caixa "tD" Restrição devido às condições mencionadas de seguida
Identificação CE	CE
Identificação Ex	Ex II 3D Ex tD A22 IP67 T80°C X
Generalidades	O meio de produção deve ser operado de acordo com os dados na folha de dados e com este manual de instruções. A temperatura máxima à superfície foi determinada de acordo com o processo A sem uma camada de pó do equipamento. Os dados indicados na folha de dados são activados por este manual de instruções! As condições especiais devem ser cumpridas!
Instalação, colocação em funcionamento	As leis ou directivas e normas relativas à utilização ou fim aplicativo previsto devem ser tidas em consideração.
Reparação, manutenção	Não pode ser efectuada qualquer alteração nos meios de produção operados em zonas com perigo de explosões. Não é possível reparar estes meios de produção.
Condições especiais	
Corrente de carga máxima I_L	A corrente de carga máxima permitida está limitada aos valores da listagem que se segue. não são permitidas correntes de carga e curto-circuito de carga mais elevados.
Tensão de funcionamento máxima U_{Bmax}	A tensão de funcionamento máxima permitida U_{Bmax} está limitada aos valores da listagem que se seguir, não são permitidas tolerâncias
Temperatura ambiente máxima permitida T_{Umax}	dependendo da tensão de carga I_L e da tensão de funcionamento máx U_{Bmax} . Os dados devem ser consultados na seguinte listagem.
em $U_{Bmax}=30$ V, $I_L=200$ mA	50 °C (122 °F)
em $U_{Bmax}=30$ V, $I_L=100$ mA	53 °C (127,4 °F)
em $U_{Bmax}=30$ V, $I_L=50$ mA	54 °C (129,2 °F)
Conector de ficha	O conector não pode ser desligado enquanto estiver sob tensão. O sensor de proximidade está identificado da seguinte forma: "WARNING - DO NOT SEPARATE WHEN ENERGIZED". Com o conector desligado deve-se evitar a sujeira na área interior (i. e. da área não acessível quando o conector está ligado).
Protecção contra perigos mecânicos	O sensor não deve ser exposto a QUALQUER perigo mecânico.
Protecção UV	O sensor e o cabo de ligação devem ser protegidos de raios UV nocivos. Isto pode ser alcançado através da utilização em áreas interiores.
Carga electrostática	Têm de ser evitadas descargas luminosas de um condutor com carga muito elevada do cabo deslizante.
Ligações para cabos externos	Ligação de borne: Corte transversal mínimo do condutor: 0,5 mm ² , corte transversal-máximo do condutor: 2,5 mm ² . As extremidades dos condutores devem ser efectuadas com caixa terminal de fio.
Introdução do cabo	A entrada em linha tem de assegurar um alívio da tensão e uma protecção contra torção. Deve ser assegurado o grau de protecção indicado na folha de dados conforme EN 60529. Devem ser cumpridos os requisitos de EN 61241-0 relativos à introdução de cabos e tubos. As características especiais do tipo de protecção da ignição "tD, Processo A" do sensor de proximidade não podem ser anuladas.