



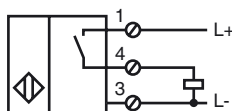
### Bestellbezeichnung

NBB20-U1K-E2-3G-3D

### Merkmale

- 20 mm bündig
- 3-Draht DC
- 4 Anzeige LEDs für 360° Sichtbarkeit

### Anschluss

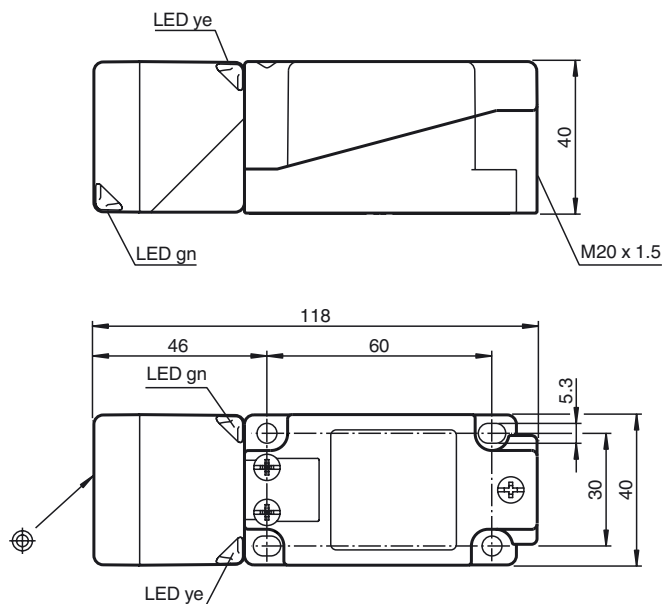


### Zubehör

#### MHW 01

Modularer Haltewinkel

## Abmessungen



## Technische Daten

### Allgemeine Daten

Schaltelementfunktion	PNP	Schließer
Schaltabstand	$s_n$	20 mm
Einbau		bündig
Ausgangspolarität		DC
Gesicherter Schaltabstand	$s_a$	0 ... 16,2 mm
Reduktionsfaktor $r_{Al}$		0,33
Reduktionsfaktor $r_{Cu}$		0,31
Reduktionsfaktor $r_{V2A}$ (1.4301)		0,74
Reduktionsfaktor $r_{Ms}$		0,41

### Kenndaten

Betriebsspannung	$U_B$	10 ... 30 V DC
Schaltfrequenz	$f$	0 ... 150 Hz
Hysterese	$H$	typ. 5 %
Verpolschutz		verpolgeschützt
Kurzschlusschutz		taktend
Spannungsfall	$U_d$	$\leq 2$ V
Betriebsstrom	$I_L$	0 ... 200 mA
Reststrom	$I_r$	0 ... 0,5 mA typ. 0,01 mA
Leerlaufstrom	$I_0$	$\leq 20$ mA
Betriebsspannungsanzeige		LED, grün
Schaltzustandsanzeige		LED, gelb

### Kenndaten funktionale Sicherheit

MTTF <sub>d</sub>	1510 a
Gebrauchsdauer ( $T_M$ )	20 a
Diagnosedeckungsgrad (DC)	0 %

### Umgebungsbedingungen

Umgebungstemperatur	-25 ... 85 °C (-13 ... 185 °F)
---------------------	--------------------------------

### Mechanische Daten

Anschlussart	Schraubklemmen
Aderquerschnitt	bis zu 2,5 mm <sup>2</sup>
Gehäusematerial	PA/Metall
Stirnfläche	PA
Schutzart	IP68 / IP69K
Masse	225 g
Hinweis	Anzugsdrehmoment: 1,8 Nm (Gehäuse) Anzugsdrehmoment: 1,0 Nm (Schraubklemme)

### Allgemeine Informationen

Einsatz im explosionsgefährdeten Bereich	siehe Betriebsanleitung
Kategorie	3G; 3D

### Normen- und Richtlinienkonformität

Normenkonformität	
Normen	EN 60947-5-2:2007 IEC 60947-5-2:2007

### Zulassungen und Zertifikate

FM-Zulassung	hazardous (classified) location Non-incendive
UL-Zulassung	cULus Listed, General Purpose
CSA-Zulassung	cCSAus Listed, General Purpose
CCC-Zulassung	Produkte, deren max. Betriebsspannung $\leq 36$ V ist, sind nicht zulassungspflichtig und daher nicht mit einer CCC-Kennzeichnung versehen.

**ATEX 3G (nA)**

Betriebsanleitung

**Elektrische Betriebsmittel für explosionsgefährdete Bereiche****Geräteklasse 3G (nA)**

Richtlinienkonformität

Normenkonformität

zur Verwendung in explosionsgefährdeten Bereichen von Gas, Dampf, Nebel

94/9/EG

EN 60079-0:2006, EN 60079-15:2005

Zündschutzart "n"

Einschränkung durch nachfolgend genannte Bedingungen

**CE**

CE-Kennzeichnung

Ex-Kennzeichnung

Allgemeines

**Ex** II 3G Ex nA IIC T6 X

Das Betriebsmittel ist entsprechend den Angaben im Datenblatt und dieser Betriebsanleitung zu betreiben. Die im Datenblatt angegebenen Daten werden durch diese Betriebsanleitung eingeschränkt! Die Besonderen Bedingungen sind zu beachten!

Installation, Inbetriebnahme

Die für die Verwendung bzw. den geplanten Einsatzzweck zutreffenden Gesetze bzw. Richtlinien und Normen sind zu beachten.

Instandhaltung, Wartung

An Betriebsmitteln, welche in explosionsgefährdeten Bereichen betrieben werden, darf keine Veränderung vorgenommen werden.

Reparaturen an diesen Betriebsmitteln sind nicht möglich.

**Besondere Bedingungen**Maximaler Laststrom  $I_L$ 

Der maximal zulässige Laststrom ist auf Werte entsprechend nachfolgender Auflistung beschränkt. Höhere Lastströme und Lastkurzschluss sind nicht zulässig.

Maximale Betriebsspannung  $U_{Bmax}$ 

Die maximal zulässige Betriebsspannung  $U_{Bmax}$  ist auf Werte entsprechend nachfolgender Auflistung beschränkt, Toleranzen sind nicht zulässig.

Maximale zulässige Umgebungstemperatur  $T_{Umax}$ 

abhängig von dem Laststrom  $I_L$  und der max. Betriebsspannung  $U_{Bmax}$ . Angaben sind nachfolgender Auflistung zu entnehmen.

bei  $U_{Bmax}=30$  V,  $I_L=200$  mA

50 °C (122 °F)

bei  $U_{Bmax}=30$  V,  $I_L=100$  mA

53 °C (127,4 °F)

bei  $U_{Bmax}=30$  V,  $I_L=50$  mA

54 °C (129,2 °F)

Steckverbinder

Der Steckverbinder darf nicht unter Spannung getrennt werden. Der Näherungsschalter ist folgendermaßen gekennzeichnet: "WARNING - DO NOT SEPARATE WHEN ENERGIZED". Bei getrenntem Steckverbinder muss eine Verschmutzung der Innenbereiche (d.h. des im gesteckten Zustand nicht zugänglichen Bereiches) verhindert werden.

Schutz vor mechanischen Gefahren

Der Sensor darf **KEINER** mechanischen Gefahr ausgesetzt werden.

Schutz vor UV-Licht

Der Sensor und die Anschlussleitung sind vor schädlicher UV-Strahlung zu schützen. Dies kann durch Verwendung in Innenräumen erreicht werden.

Anschlüsse für externe Leiter

Klemmanschluss: minimaler Leiterquerschnitt: 0,5 mm<sup>2</sup>, maximaler Leiterquerschnitt: 2,5 mm<sup>2</sup>. Die Leiterenden sind mit Aderendhülsen auszuführen.

Leitungseinführung

Die Leitungseinführung muss eine Zugentlastung und einen Schutz vor Verdrehen sicherstellen.

Der im Datenblatt angegebene Schutzgrad nach EN 60529 ist zu gewährleisten.

Die Anforderungen von EN 60079-0 bzgl. Kabel- und Leitungseinführungen sind einzuhalten.

**ATEX 3D (tD)**

Hinweis	<b>Diese Betriebsanleitung ist nur gültig für Produkte nach EN 61241-0:2006 und EN 61241-1:2004</b> Beachten Sie die Ex-Kennzeichnung auf dem Sensor bzw. auf dem beiliegenden Klebeetikett
<b>Betriebsanleitung</b>	<b>Elektrische Betriebsmittel für explosionsgefährdete Bereiche</b>
<b>Geräteklasse 3D</b>	zur Verwendung in explosionsgefährdeten Bereichen mit brennbarem Staub
Richtlinienkonformität	94/9/EG
Normenkonformität	EN 61241-0:2006, EN 61241-1:2004 Schutz durch Gehäuse "tD" Einschränkung durch nachfolgend genannte Bedingungen
CE-Kennzeichnung	<b>CE</b>
Ex-Kennzeichnung	<b>II 3D Ex tD A22 IP67 T80°C X</b>
Allgemeines	Das Betriebsmittel ist entsprechend den Angaben im Datenblatt und dieser Betriebsanleitung zu betreiben. Die maximale Oberflächentemperatur wurde nach Verfahren A ohne eine Staubschicht auf dem Betriebsmittel bestimmt. Die im Datenblatt angegebenen Daten werden durch diese Betriebsanleitung eingeschränkt! Die besonderen Bedingungen sind einzuhalten!
Installation, Inbetriebnahme	Die für die Verwendung bzw. den geplanten Einsatzzweck zutreffenden Gesetze bzw. Richtlinien und Normen sind zu beachten.
Instandhaltung, Wartung	An Betriebsmitteln, welche in explosionsgefährdeten Bereichen betrieben werden, darf keine Veränderung vorgenommen werden. Reparaturen an diesen Betriebsmitteln sind nicht möglich.
<b>Besondere Bedingungen</b>	
Maximaler Laststrom $I_L$	Der maximal zulässige Laststrom ist auf Werte entsprechend nachfolgender Auflistung beschränkt. Höhere Lastströme und Lastkurzschluss sind nicht zulässig.
Maximale Betriebsspannung $U_{Bmax}$	Die maximal zulässige Betriebsspannung $U_{Bmax}$ ist auf Werte entsprechend nachfolgender Auflistung beschränkt, Toleranzen sind nicht zulässig
Maximale zulässige Umgebungstemperatur $T_{Umax}$	abhängig von dem Laststrom $I_L$ und der max. Betriebsspannung $U_{Bmax}$ . Angaben sind nachfolgender Auflistung zu entnehmen.
bei $U_{Bmax}=30$ V, $I_L=200$ mA	50 °C (122 °F)
bei $U_{Bmax}=30$ V, $I_L=100$ mA	53 °C (127,4 °F)
bei $U_{Bmax}=30$ V, $I_L=50$ mA	54 °C (129,2 °F)
Steckverbinder	Der Steckverbinder darf nicht unter Spannung getrennt werden. Der Näherungsschalter ist folgendermaßen gekennzeichnet: "WARNING - DO NOT SEPARATE WHEN ENERGIZED". Bei getrenntem Steckverbinder muss eine Verschmutzung der Innenbereiche (d.h. des im gesteckten Zustand nicht zugänglichen Bereiches) verhindert werden.
Schutz vor mechanischen Gefahren	Der Sensor darf <b>KEINER</b> mechanischen Gefahr ausgesetzt werden.
Schutz vor UV-Licht	Der Sensor und die Anschlussleitung sind vor schädlicher UV-Strahlung zu schützen. Dies kann durch Verwendung in Innenräumen erreicht werden.
Elektrostatische Aufladung	Gleitstielbüschelentladungen müssen vermieden werden.
Anschlüsse für externe Leiter	Klemmanschluss: minimaler Leiterquerschnitt: 0,5 mm <sup>2</sup> , maximaler Leiterquerschnitt: 2,5 mm <sup>2</sup> . Die Leiterenden sind mit Aderndhülsen auszuführen.
Leitungseinführung	Die Leitungseinführung muss eine Zugentlastung und einen Schutz vor Verdrehen sicherstellen. Der im Datenblatt angegebene Schutzgrad nach EN 60529 ist zu gewährleisten. Die Anforderungen von EN 61241-0 bzgl. Kabel- und Leitungseinführungen sind einzuhalten. Die besonderen Eigenschaften der Zündschutzart "tD, Verfahren A" des Näherungsschalters dürfen nicht aufgehoben werden.