



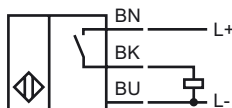
Bestellbezeichnung

NBB15-U1K-E2-3G-3D

Merkmale

- 4 Anzeige LEDs für 360° Sichtbarkeit
- 15 mm bündig

Anschluss

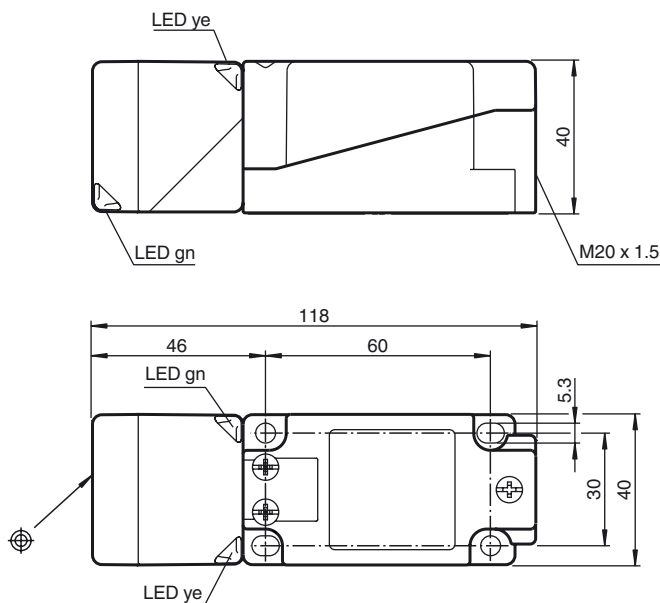


Zubehör

MHW 01

Modularer Haltewinkel

Abmessungen



Technische Daten

Allgemeine Daten

Schaltelementfunktion		PNP	Schließer
Schaltabstand	s_n	15 mm	
Einbau		bündig	
Ausgangspolarität		DC	
Gesicherter Schaltabstand	s_a	0 ... 12,15 mm	
Reduktionsfaktor r_{Al}		0,33	
Reduktionsfaktor r_{Cu}		0,3	
Reduktionsfaktor r_{V2A}		0,74	
Reduktionsfaktor r_{Ms}		0,41	

Kenndaten

Betriebsspannung	U_B	10 ... 30 V
Schaltfrequenz	f	0 ... 200 Hz
Hysterese	H	typ. 5 %
Verpolschutz		verpolgeschützt
Kurzschlusschutz		taktend
Spannungsfall	U_d	≤ 2 V
Betriebsstrom	I_L	0 ... 200 mA
Reststrom	I_r	0 ... 0,5 mA typ. 0,01 mA
Leerlaufstrom	I_0	≤ 20 mA
Betriebsspannungsanzeige		LED, grün
Schaltzustandsanzeige		LED, gelb

Umgebungsbedingungen

Umgebungstemperatur	-25 ... 85 °C (-13 ... 185 °F)
---------------------	--------------------------------

Mechanische Daten

Anschlussart	Schraubklemmen
Aderquerschnitt	bis zu 2,5 mm ²
Gehäusematerial	PA/Metall
Stirnfläche	PA
Schutzart	IP68 / IP69K
Masse	225 g
Hinweis	Anzugsdrehmoment: 1,8 Nm (Gehäuse) Anzugsdrehmoment: 1,0 Nm (Schraubklemme)

Allgemeine Informationen

Einsatz im explosionsgefährdeten Bereich	siehe Betriebsanleitung
Kategorie	3G; 3D

Normen- und Richtlinienkonformität

Normenkonformität	
Normen	EN 60947-5-2:2007 IEC 60947-5-2:2007

Zulassungen und Zertifikate

FM-Zulassung	hazardous (classified) location Nonincendive
UL-Zulassung	cULus Listed, General Purpose
CSA-Zulassung	cCSAus Listed, General Purpose
CCC-Zulassung	Produkte, deren max. Betriebsspannung ≤ 36 V ist, sind nicht zulassungspflichtig und daher nicht mit einer CCC-Kennzeichnung versehen.

ATEX 3G (nA)

Betriebsanleitung

Elektrische Betriebsmittel für explosionsgefährdete Bereiche**Geräteklasse 3G (nA)**

Richtlinienkonformität

Normenkonformität

zur Verwendung in explosionsgefährdeten Bereichen von Gas, Dampf, Nebel

94/9/EG

EN 60079-0:2006, EN 60079-15:2005

Zündschutzart "n"

Einschränkung durch nachfolgend genannte Bedingungen

CE-Kennzeichnung



Ex-Kennzeichnung

II 3G Ex nA IIC T6 X

Allgemeines

Das Betriebsmittel ist entsprechend den Angaben im Datenblatt und dieser Betriebsanleitung zu betreiben.

Die im Datenblatt angegebenen Daten werden durch diese Betriebsanleitung eingeschränkt! Die Besonderen Bedingungen sind zu beachten!

Installation, Inbetriebnahme

Die für die Verwendung bzw. den geplanten Einsatzzweck zutreffenden Gesetze bzw. Richtlinien und Normen sind zu beachten.

Instandhaltung, Wartung

An Betriebsmitteln, welche in explosionsgefährdeten Bereichen betrieben werden, darf keine Veränderung vorgenommen werden.

Reparaturen an diesen Betriebsmitteln sind nicht möglich.

Besondere BedingungenMaximaler Laststrom I_L

Der maximal zulässige Laststrom ist auf Werte entsprechend nachfolgender Auflistung beschränkt. Höhere Lastströme und Lastkurzschluss sind nicht zulässig.

Maximale Betriebsspannung U_{Bmax} Die maximal zulässige Betriebsspannung U_{Bmax} ist auf Werte entsprechend nachfolgender Auflistung beschränkt, Toleranzen sind nicht zulässig.Maximale zulässige Umgebungstemperatur T_{Umax} abhängig von dem Laststrom I_L und der max. Betriebsspannung U_{Bmax} . Angaben sind nachfolgender Auflistung zu entnehmen.bei $U_{Bmax}=30\text{ V}$, $I_L=200\text{ mA}$

50 °C (122 °F)

bei $U_{Bmax}=30\text{ V}$, $I_L=100\text{ mA}$

53 °C (127,4 °F)

bei $U_{Bmax}=30\text{ V}$, $I_L=50\text{ mA}$

54 °C (129,2 °F)

Steckverbinder

Der Steckverbinder darf nicht unter Spannung getrennt werden. Der Näherungsschalter ist folgendermaßen gekennzeichnet: "WARNING - DO NOT SEPARATE WHEN ENERGIZED". Bei getrenntem Steckverbinder muss eine Verschmutzung der Innenbereiche (d.h. des im gesteckten Zustand nicht zugänglichen Bereiches) verhindert werden.

Schutz vor mechanischen Gefahren

Der Sensor darf **KEINER** mechanischen Gefahr ausgesetzt werden.

Schutz vor UV-Licht

Der Sensor und die Anschlussleitung sind vor schädlicher UV-Strahlung zu schützen. Dies kann durch Verwendung in Innenräumen erreicht werden.

Anschlüsse für externe Leiter

Klemmanschluss: minimaler Leiterquerschnitt: 0,5 mm², maximaler Leiterquerschnitt: 2,5 mm². Die Leiterenden sind mit Aderendhülsen auszuführen.

Leitungseinführung

Die Leitungseinführung muss eine Zugentlastung und einen Schutz vor Verdrehen sicherstellen.

Der im Datenblatt angegebene Schutzgrad nach EN 60529 ist zu gewährleisten.

Die Anforderungen von EN 60079-0 bzgl. Kabel- und Leitungseinführungen sind einzuhalten.

ATEX 3D (tD)

Hinweis	Diese Betriebsanleitung ist nur gültig für Produkte nach EN 61241-0:2006 und EN 61241-1:2004 Beachten Sie die Ex-Kennzeichnung auf dem Sensor bzw. auf dem beiliegenden Klebeetikett
Betriebsanleitung	Elektrische Betriebsmittel für explosionsgefährdete Bereiche
Geräteklasse 3D	zur Verwendung in explosionsgefährdeten Bereichen mit brennbarem Staub
Richtlinienkonformität	94/9/EG
Normenkonformität	EN 61241-0:2006, EN 61241-1:2004 Schutz durch Gehäuse "tD" Einschränkung durch nachfolgend genannte Bedingungen
CE-Kennzeichnung	CE
Ex-Kennzeichnung	II 3D Ex tD A22 IP67 T80°C X
Allgemeines	Das Betriebsmittel ist entsprechend den Angaben im Datenblatt und dieser Betriebsanleitung zu betreiben. Die maximale Oberflächentemperatur wurde nach Verfahren A ohne eine Staubschicht auf dem Betriebsmittel bestimmt. Die im Datenblatt angegebenen Daten werden durch diese Betriebsanleitung eingeschränkt! Die besonderen Bedingungen sind einzuhalten!
Installation, Inbetriebnahme	Die für die Verwendung bzw. den geplanten Einsatzzweck zutreffenden Gesetze bzw. Richtlinien und Normen sind zu beachten.
Instandhaltung, Wartung	An Betriebsmitteln, welche in explosionsgefährdeten Bereichen betrieben werden, darf keine Veränderung vorgenommen werden. Reparaturen an diesen Betriebsmitteln sind nicht möglich.
Besondere Bedingungen	
Maximaler Laststrom I_L	Der maximal zulässige Laststrom ist auf Werte entsprechend nachfolgender Auflistung beschränkt. Höhere Lastströme und Lastkurzschluss sind nicht zulässig.
Maximale Betriebsspannung U_{Bmax}	Die maximal zulässige Betriebsspannung U_{Bmax} ist auf Werte entsprechend nachfolgender Auflistung beschränkt, Toleranzen sind nicht zulässig
Maximale zulässige Umgebungstemperatur T_{Umax}	abhängig von dem Laststrom I_L und der max. Betriebsspannung U_{Bmax} . Angaben sind nachfolgender Auflistung zu entnehmen.
bei $U_{Bmax}=30$ V, $I_L=200$ mA	50 °C (122 °F)
bei $U_{Bmax}=30$ V, $I_L=100$ mA	53 °C (127,4 °F)
bei $U_{Bmax}=30$ V, $I_L=50$ mA	54 °C (129,2 °F)
Steckverbinder	Der Steckverbinder darf nicht unter Spannung getrennt werden. Der Näherungsschalter ist folgendermaßen gekennzeichnet: "WARNING - DO NOT SEPARATE WHEN ENERGIZED". Bei getrenntem Steckverbinder muss eine Verschmutzung der Innenbereiche (d.h. des im gesteckten Zustand nicht zugänglichen Bereiches) verhindert werden.
Schutz vor mechanischen Gefahren	Der Sensor darf KEINER mechanischen Gefahr ausgesetzt werden.
Schutz vor UV-Licht	Der Sensor und die Anschlussleitung sind vor schädlicher UV-Strahlung zu schützen. Dies kann durch Verwendung in Innenräumen erreicht werden.
Elektrostatische Aufladung	Gleitstielbüschelentladungen müssen vermieden werden.
Anschlüsse für externe Leiter	Klemmanschluss: minimaler Leiterquerschnitt: 0,5 mm ² , maximaler Leiterquerschnitt: 2,5 mm ² . Die Leiterenden sind mit Aderendhülsen auszuführen.
Leitungseinführung	Die Leitungseinführung muss eine Zugentlastung und einen Schutz vor Verdrehen sicherstellen. Der im Datenblatt angegebene Schutzgrad nach EN 60529 ist zu gewährleisten. Die Anforderungen von EN 61241-0 bzgl. Kabel- und Leitungseinführungen sind einzuhalten. Die besonderen Eigenschaften der Zündschutzart "tD, Verfahren A" des Näherungsschalters dürfen nicht aufgehoben werden.