



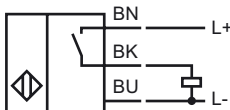
Marque de commande

NBB15-U1K-E2-3G-3D

Caractéristiques

- 4 LED d'affichage pour une visibilité de 360°
- 15 mm, noyable

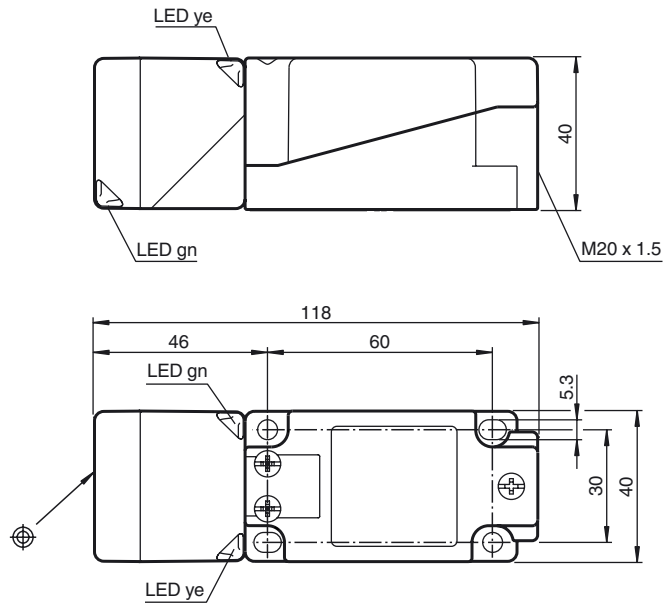
Connection



Accessoires

MHW 01
équerre de fixation modulaire

Dimensions



Caractéristiques techniques

Caractéristiques générales

Fonction de l'élément de commutation	PNP	à fermeture
Portée nominale	s_n	15 mm
Montage		noyable
Polarité de sortie		DC
Portée de travail	s_a	0 ... 12,15 mm
Facteur de réduction r_{AI}		0,33
Facteur de réduction r_{Cu}		0,3
Facteur de réduction $r_{1,4305}$		0,74
Facteur de réduction r_{Ms}		0,41

Valeurs caractéristiques

Tension d'emploi	U_B	10 ... 30 V
Fréquence de commutation	f	0 ... 200 Hz
Course différentielle	H	typ. 5 %
Protection contre l'inversion de polarité		protégé
Protection contre les courts-circuits		pulsé
Chute de tension	U_d	≤ 2 V
Courant d'emploi	I_L	0 ... 200 mA
Courant résiduel	I_r	0 ... 0,5 mA typ. 0,01 mA
Consommation à vide	I_0	≤ 20 mA
Visualisation de la tension d'emploi		LED verte
Visualisation de l'état de commutation		LED jaune

Conditions environnementales

Température ambiante		-25 ... 85 °C (-13 ... 185 °F)
----------------------	--	--------------------------------

Caractéristiques mécaniques

Type de raccordement		Bornes à vis
Section des fils		jusqu'à 2,5 mm ²
Matériau du boîtier		PA/métal
Face sensible		PA
Mode de protection		IP68 / IP69K
Masse		225 g
Remarque		Couple de serrage : 1,8 Nm (boîtier) Couple de serrage : 1,0 Nm (borne à vis)

Informations générales

utilisation en zone à risque d'explosion		voir mode d'emploi
catégorie		3G; 3D

conformité de normes et de directives

Conformité aux normes		
Normes		EN 60947-5-2:2007 IEC 60947-5-2:2007

Agréments et certificats

Agrément FM		hazardous (classified) location Nonincendive
Agrément UL		cULus Listed, General Purpose
Homologation CSA		cCSAus Listed, General Purpose
agrément CCC		Les produits dont la tension de service est ≤ 36 V ne sont pas soumis à cette homologation et ne portent donc pas le marquage CCC.

Date de publication: 2011-08-16 13:34 Date d'édition: 2011-08-16 209261_fra.xml

ATEX 3G (nA)

mode d'emploi

Appareils électriques pour les zones à risque d'explosion

catégorie de matériel 3G (nA)

Conformité aux directives
Conformité aux normes

pour l'emploi dans les zones à risque de déflagration en milieu de gaz, vapeur, brouillard
94/9/EG
EN 60079-0:2006, EN 60079-15:2005
type de protection contre la mise à feu "n"
Restrictions par les conditions suivantes
CE

sigle CE

sigle Ex

généralités

Ex II 3G Ex nA IIC T6 X

Le matériel doit être exploité selon les indications dans le feuillet technique et cette notice d'instructions. Les conditions particulières énoncées ci-après limitent les données de la fiche technique ! Les conditions spécifiques doivent être respectées!

installation, mise en service
entretien, maintenance

Veiller au respect des lois ou des directives et normes applicables aux domaines d'utilisation respectifs. Aucune modification ne doit être effectuée sur les appareils électriques fonctionnant en zone explosible. La réparation des appareils n'est pas possible.

conditions particulières

courant de charge maximal I_L

Le courant de charge maximal admissible se limite aux valeurs listées ci-après. Toute valeur de courant de charge supérieure, de même que les courts-circuits sous charge ne sont pas admis.

tension de service maximale U_{Bmax}

La tension de service maximale admissible U_{Bmax} se limite aux valeurs listées ci-après; aucune tolérance n'est admise.

température ambiante maximale admissible T_{Umax}

En fonction du courant de charge I_L et de la tension de service max. U_{Bmax} , se référer aux indications de la liste ci-après.

pour $U_{Bmax}=30$ V, $I_L=200$ mA

50 °C (122 °F)

pour $U_{Bmax}=30$ V, $I_L=100$ mA

53 °C (127,4 °F)

pour $U_{Bmax}=30$ V, $I_L=50$ mA

54 °C (129,2 °F)

connecteur multibroche

Le connecteur ne doit pas être débranché alors qu'il est sous tension. Le capteur de proximité se caractérise comme suit : "WARNING - DO NOT SEPARATE WHEN ENERGIZED". Une fois le connecteur débranché, il est impératif d'éviter tout encrassement des zones internes (à savoir de la zone non accessible à l'état broché).

protection contre les risques mécaniques

Le détecteur ne doit être exposé à **AUCUN** risque mécanique.

protection contre la lumière UV

Le détecteur et la ligne de raccordement doivent être protégés contre les rayons ultraviolets. Ceci peut être réalisé par l'utilisation en intérieur.

connexions pour ligne externe

Connexion serrée : section de fil minimale : 0,5 mm², section de fil maximale : 2,5 mm². Equiper les extrémités de conducteur d'embouts spécifiques.

entrée de ligne

L'entrée de ligne sera dotée de la propriété anti-traction et anti-torsion.

Le niveau de protection mentionné dans la fiche technique, selon EN 60529, sera garanti.

Il est impératif de respecter les exigences de la norme EN 60079-0 ou concernant les entrées de câble et de ligne.

ATEX 3D (tD)

Remarque

Cette notice d'utilisation concerne uniquement les produits conformes à la norme EN 61241-0:2006 et EN 61241-1:2004

Notez l'ex-marquage sur le capteur ou sur l'étiquette adhésive jointe

mode d'emploi

Appareils électriques pour les zones à risque d'explosion

catégorie de matériel 3D

Conformité aux directives

Conformité aux normes

propre à l'emploi dans les zones à risque d'explosion, en présence de poussière inflammable non conductrice 94/9/EG

EN 61241-0:2006, EN 61241-1:2004
protection par le boîtier "tD"

Restrictions par les conditions suivantes

sigle CE



sigle Ex

Ⓔ II 3D Ex tD A22 IP67 T80°C X

généralités

Le matériel doit être exploité selon les indications dans le feuillet technique et cette notice d'instructions. La température de surface maximale a été déterminée selon la procédure A sans couche de poussière sur le matériel. Les conditions particulières énoncées ci-après limitent les données de la fiche technique ! les conditions spécifiques doivent être respectées!

installation, mise en service

Veiller au respect des lois ou des directives et normes applicables aux domaines d'utilisation respectifs.

entretien, maintenance

Aucune modification ne doit être effectuée sur les appareils électriques fonctionnant en zone explosible. La réparation des appareils n'est pas possible.

conditions particulières

courant de charge maximal I_L

Le courant de charge maximal admissible se limite aux valeurs listées ci-après.

Toute valeur de courant de charge supérieure, de même que les courts-circuits sous charge ne sont pas admis.

tension de service maximale U_{Bmax}

La tension de service maximale admissible U_{Bmax} se limite aux valeurs listées ci-après; aucune tolérance n'est admise.

température ambiante maximale admissible T_{Umax}

En fonction du courant de charge I_L et de la tension de service max. U_{Bmax} . se référer aux indications de la liste ci-après.

pour $U_{Bmax}=30$ V, $I_L=200$ mA

50 °C (122 °F)

pour $U_{Bmax}=30$ V, $I_L=100$ mA

53 °C (127,4 °F)

pour $U_{Bmax}=30$ V, $I_L=50$ mA

54 °C (129,2 °F)

connecteur multibroche

Le connecteur ne doit pas être débranché alors qu'il est sous tension. Le capteur de proximité se caractérise comme suit : "WARNING - DO NOT SEPARATE WHEN ENERGIZED". Une fois le connecteur débranché, il est impératif d'éviter tout encrassement des zones internes (à savoir de la zone non accessible à l'état broché).

protection contre les risques mécaniques

Le détecteur ne doit être exposé à **AUCUN** risque mécanique.

protection contre la lumière UV

Le détecteur et la ligne de raccordement doivent être protégés contre les rayons ultraviolets. Ceci peut être réalisé par l'utilisation en intérieur.

charge électrostatique

Éviter les décharges en aigrette à la surface du manche.

connexions pour ligne externe

Connexion serrée : section de fil minimale : 0,5 mm², section de fil maximale : 2,5 mm². Equiper les extrémités de conducteur d'embouts spécifiques.

entrée de ligne

L'entrée de ligne sera dotée de la propriété anti-traction et anti-torsion.

Le niveau de protection mentionné dans la fiche technique, selon EN 60529, sera garanti.

Il est impératif de respecter les exigences de la norme EN 61241-0 ou concernant les entrées de câble et de ligne. Les propriétés particulières de la protection "tD, procédure A" du capteur de proximité doivent être conservées.

Date de publication: 2011-08-16 13:34 Date d'édition: 2011-08-16 209261_fra.xml