



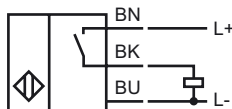
Objednací název

NBB15-U1K-E2-3G-3D

Vlastnosti

- 4 indikátory LED pro viditelnost v rozsahu 360°
- 15 mm, zápusťný

Připojení

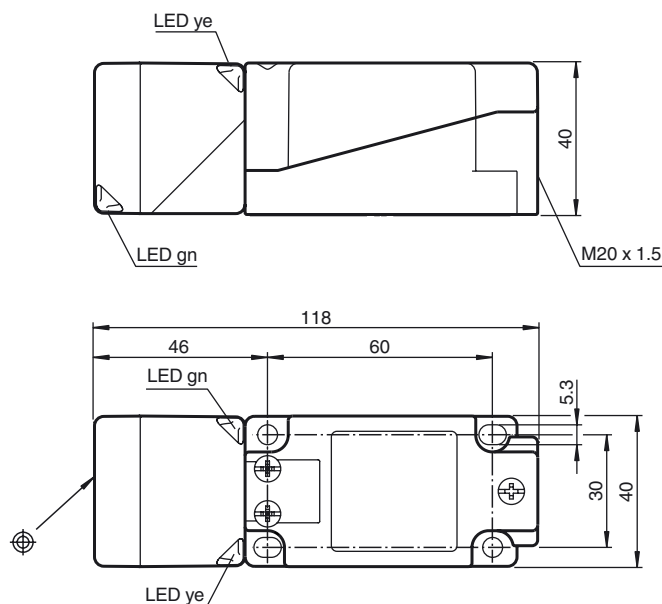


Pořizování

MHW 01

Modulární montážní držák

Rozměry



Technická data

Všeobecné specifikace

Funkce spínacího prvku		PNP spínací kontakt
Spínací vzdálenost	s_n	15 mm
Montáž		v jedné rovině
Polarita výstupu		stejnoseměrné
Pracovní rozsah	s_a	0 ... 12,15 mm
Redukční součinitel r_{Al}		0,33
Redukční součinitel r_{Cu}		0,3
Redukční součinitel $r_{nerez\ ocel\ 1.4305}$		0,74
Redukční součinitel r_{mosaz}		0,41

Charakteristické hodnoty

Provozní napětí	U_B	10 ... 30 V
Spínací frekvence	f	0 ... 200 Hz
Hystereze	H	typ. 5 %
Ochrana proti přepólování		ochrana proti přepólování
Ochrana proti zkratu		pulsní kontrola
Pokles napětí	U_d	≤ 2 V
Provozní proud	I_L	0 ... 200 mA
Zbytkový proud	I_r	0 ... 0,5 mA typ. 0,01 mA
Proud naprázdno	I_0	≤ 20 mA
Indikace provozního napětí		LED dioda, zelená
Indikace stavu sepnutí		LED dioda, žlutá

Okolní podmínky

Teplota okolí		-25 ... 85 °C (-13 ... 185 °F)
---------------	--	--------------------------------

Mechanické specifikace

Typ připojení		Šroubové svorky
Průřez žíly vodiče		až 2,5 mm ²
Materiál pouzdra		PA/kov
Čelní plocha		Polyamid
Třída ochrany		IP68 / IP69K
Rozměry		225 g
Pokyn		Utahovací moment: 1,8±Nm (těleso) Utahovací moment: 1,0±Nm (šroubová svorka)

Všeobecné informace

Použití v prostoru s nebezpečím výbuchu		viz návod k provozu
Kategorie		3G; 3D

Shoda s normami a směrnicemi

Soulad s normami		
Normy		EN 60947-5-2:2007 IEC 60947-5-2:2007

Schválení a certifikáty

Schválení FM		hazardous (classified) location Nonincendive
Schválení UL		cULus Listed, General Purpose
Schválení CSA		cCSAus Listed, General Purpose
Schválení CCC		Pro výrobky s max. provozním napětím ≤ 36 V není nutné povolení. Z tohoto důvodu nejsou opatřeny označením CCC.

ATEX 3G (nA)

Návod k provozu

Elektrické provozní prostředky pro oblasti ohrožené nebezpečím výbuchu**Kategorie přístroje 3G (nA)**

Soulad se směrnicemi

Soulad s normami

k použití v oblastech ohrožených nebezpečím výbuchu obsahujících plyn, páru, rozprašenou mlhu

94/9/EG

EN 60079-0:2006, EN 60079-15:2005

Stupeň ochrany proti vznícení "n"

Použití je omezeno následujícími podmínkami

Označení CE

CE

Označení nevybušného provedení (Ex)

Ex II 3G Ex nA IIC T6 X

Všeobecně

Provozní prostředek je třeba provozovat v souladu s údaji v katalogovém listu technických parametrů a v souladu s tímto návodem k provozu.

Údaje uvedené v katalogovém listu jsou omezeny tímto návodem k provozu! Je nutno respektovat speciální podmínky!

Instalace, uvedení do provozu

Je nutno respektovat příslušné zákony popř. směrnice a normy, jež se týkají použití resp. plánovaného účelu nasazení.

Údržba

U provozních prostředků, které jsou provozovány v oblastech ohrožených nebezpečím výbuchu, nesmí být prováděna žádná změna a úprava.

Opravy těchto provozních prostředků nejsou možné.

Zvláštní podmínkyMaximální zatěžovací proud I_L

Maximálně přípustný zatěžovací proud je omezen na hodnoty odpovídající následujícímu seznamu. Vyšší zatěžovací proudy a zatěžovací zkratový proud nejsou přípustné.

Maximální provozní napětí U_{Bmax} Maximální přípustné provozní napětí U_{Bmax} je omezeno na hodnoty odpovídající následujícímu seznamu, tolerance nejsou přípustné.Maximální přípustná teplota okolního prostředí T_{Umax} v závislosti na zatěžovacím proudu I_L a maximálním provozním napětí U_{Bmax} .

Údaje lze nalézt v následujícím seznamu.

při $U_{Bmax}=30$ V, $I_L=200$ mA

50 °C (122 °F)

při $U_{Bmax}=30$ V, $I_L=100$ mA

53 °C (127,4 °F)

při $U_{Bmax}=30$ V, $I_L=50$ mA

54 °C (129,2 °F)

Konektor

Zástrčka nesmí být odpojena pod napětím. Přibližovací spínač je označen následujícím způsobem: „WARNING - DO NOT SEPARATE WHEN ENERGIZED“ („VAROVÁNÍ – NEODPOJUJTE POD NAPĚTÍM“) Pokud je zástrčka odpojena, je třeba zamezit znečištění vnitřních částí (t.j. oblastí, jež nejsou přístupné, je-li zástrčka zapojena).

Ochrana před nebezpečím ohrožení mechanickými vlivy

Snímač nesmí být vystaven **ŽÁDNÉMU** nebezpečí mechanického poškození.

Ochrana před ultrafialovým světlem

Snímač a přívodní kabel je nutno chránit před škodlivým ultrafialovým zářením. To lze dosáhnout použitím ve vnitřních prostorách.

Přípojky pro externí vodiče

Připojení na svorky: minimální průřez vodiče: 0,5 mm², maximální průřez vodiče: 2,5 mm². Konce vodičů je třeba opatřit lisovacími koncovkami.

Zavedení přívodního kabelu

U zaváděcí průchodky kabelu musí být zajištěno tahové odlehčení a ochrana proti zkroucení.

Je nutno zajistit stupeň krytí dle EN 60529 uvedený v katalogovém listu technických parametrů.

Především požadavky normy EN 60079-0 Přívody vedení a kabelů je třeba zachovat.

ATEX 3D (tD)

Pokyn

Tento návod k použití je platný jen pro produkty dle normy EN 61241-0:2006 a EN 61241-1:2004

Poznámka: ex-znacení na snímač nebo na přiloženém nálepka

Návod k provozu**Elektrické provozní prostředky pro oblasti ohrožené nebezpečím výbuchu****Kategorie přístroje 3D**

Soulad se směrnicemi

k použití v oblastech ohrožených nebezpečím výbuchu obsahujících hořlavý prach

Soulad s normami

94/9/EG

EN 61241-0:2006, EN 61241-1:2004

Ochrana prostřednictvím pouzdra „tD“

Použití je omezeno následujícími podmínkami

Označení CE

CE

Označení nevybušného provedení (Ex)

II 3D Ex tD A22 IP67 T80°C X

Všeobecně

Provozní prostředek je třeba provozovat v souladu s údaji v katalogovém listu technických parametrů a v souladu s tímto návodem k provozu.

Maximální teplota povrchu byla určena podle metody A bez prachové vrstvy na provozním prostředku.

Údaje uvedené v katalogovém listu technických parametrů jsou omezeny tímto návodem provozu!

Je nutno dodržovat zvláštní podmínky!

Instalace, uvedení do provozu

Je nutno respektovat příslušné zákony popř. směrnice a normy, jež se týkají použití resp. plánovaného účelu nasazení.

Údržba

U provozních prostředků, které jsou provozovány v oblastech ohrožených nebezpečím výbuchu, nesmí být prováděna žádná změna a úprava.

Opravy těchto provozních prostředků nejsou možné.

Zvláštní podmínkyMaximální zatěžovací proud I_L

Maximálně přípustný zatěžovací proud je omezen na hodnoty odpovídající následujícímu seznamu.

Vyšší zatěžovací proudy a zatěžovací zkratový proud nejsou přípustné.

Maximální provozní napětí U_{Bmax} Maximálně přípustné provozní napětí U_{Bmax} je omezeno na hodnoty odpovídající následujícímu seznamu, tolerance nejsou přípustnéMaximální přípustná teplota okolního prostředí T_{Umax} v závislosti na zatěžovacím proudu I_L a maximálním provozním napětí U_{Bmax} .

Údaje lze nalézt v následujícím seznamu.

při $U_{Bmax}=30$ V, $I_L=200$ mA

50 °C (122 °F)

při $U_{Bmax}=30$ V, $I_L=100$ mA

53 °C (127,4 °F)

při $U_{Bmax}=30$ V, $I_L=50$ mA

54 °C (129,2 °F)

Konektor

Zástrčka nesmí být odpojena pod napětím. Přibližovací spínač je označen následujícím způsobem: „WARNING - DO NOT SEPARATE WHEN ENERGIZED“ („VAROVÁNÍ – NEODPOJUJTE POD NAPĚTÍM“) Pokud je zástrčka odpojena, je třeba zamezit znečištění vnitřních částí (t.j. oblastí, jež nejsou přístupné, je-li zástrčka zapojena).

Ochrana před nebezpečím ohrožení mechanickými vlivy

Snímač nesmí být vystaven **ŽÁDNÉMU** nebezpečí mechanického poškození.

Ochrana před ultrafialovým světlem

Snímač a přívodní kabel je nutno chránit před škodlivým ultrafialovým zářením. To lze dosáhnout použitím ve vnitřních prostorách.

Elektrostatický náboj

Výboje na souboru kluzných sloupků je nutno vyloučit.

Připojky pro externí vodiče

Připojení na svorky: minimální průřez vodiče: 0,5 mm², maximální průřez vodiče: 2,5 mm². Konce vodičů je třeba opatřit lisovacími koncovkami.

Zavedení přívodního kabelu

U zaváděcí průchodky kabelu musí být zajištěno tahové odlehčení a ochrana proti zkroutení.

Je nutno zajistit stupeň krytí dle EN 60529 uvedený v katalogovém listu technických parametrů.

Především požadavky normy EN 61241-0 Je třeba zachovat přívody vedení a kabelů. Je třeba dodržovat specifické vlastnosti stupně ochrany proti vznícení „tD, metoda A“ přibližovacího spínače.