

Referencia de pedido

RMS Antenna broad

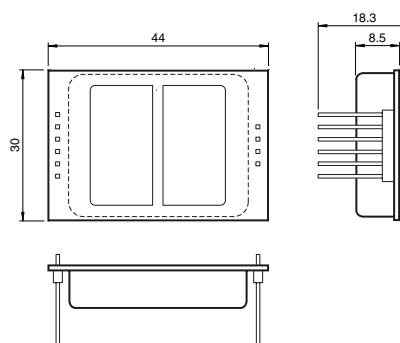
Antena de radar para campo de detección ancho

Características

- Amplio campo de captación
- "Plug and Play"

para puertas automáticas

Dimensiones



Datos técnicos

Datos generales

Rango de detección	4000 x 2000 mm (LxA) con 2200 mm de altura de montaje y 30° de ángulo de inclinación
Principio de funcionamiento	Módulo de microondas
Velocidad de detección	mín. 0,1 m/s
Características	CE
Frecuencia de trabajo	24,15 ... 24,25 GHz Banda K
Potencia de emisión (EIRP)	< 20 dBm

Condiciones ambientales

Temperatura de trabajo	-20 ... 60 °C (-4 ... 140 °F)
Temperatura de almacenaje	-30 ... 70 °C (-22 ... 158 °F)
Humedad del aire relativa	máx. 90 % no condensado

Datos mecánicos

Altura del montaje	máx. 4000 mm
--------------------	--------------

Serie adecuada

Serie	RMS
-------	-----

Conformidad con Normas y Directivas

Conformidad con estándar	EN 62311, EN 300 440-1, EN 300 440-2
--------------------------	--------------------------------------