



### Codifica d'ordine

#### RMS Antenna broad

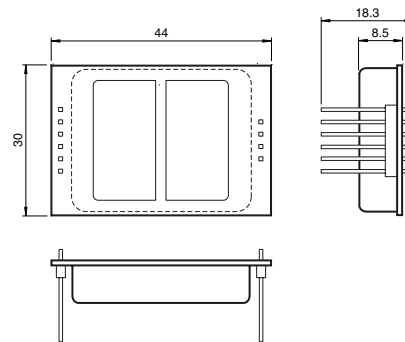
Antenna radar per il campo di rilevamento ampio

### Caratteristiche

- Esteso campo di rilevamento
- "Plug and Play"

per porte automatiche

### Dimensioni



### Dati tecnici

#### Dati generali

Campo di intervento	4000 x 2000 mm (prof. x largh.) con altezza di montaggio di 2200 mm e angolo di inclinazione di 30°
Principio del funzione	Modulo a microonde
Velocità di rivelamento	min. 0,1 m/s
Marcatura	CE
Frequenza di esercizio	24,15 ... 24,25 GHz Banda K
potenza di trasmissione (EIRP)	< 20 dBm

#### Condizioni ambientali

Temperatura di lavoro	-20 ... 60 °C (-4 ... 140 °F)
Temperatura di magazzino	-30 ... 70 °C (-22 ... 158 °F)
Umidità relativa dell'aria	max. 90 % senza condensa

#### Dati meccanici

Altezza dimontaggio	max. 4000 mm
---------------------	--------------

#### Serie di corrispondenza

Serie	RMS
-------	-----

#### Conformità alle norme e alle direttive

Conformità alle norme	
Norme	EN 62311, EN 300 440-1, EN 300 440-2