



### Referencia de pedido

**OMH-VDM100-01**

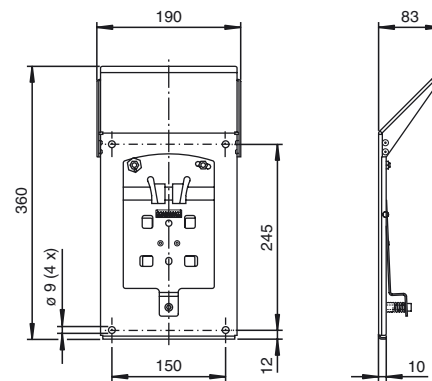
Ángulo de retención con reflector pasivo para medidores de distancias

### Características

- Kit de fijación
- Fijación con resortes o palancas de sujeción para el montaje fácil

Dispositivo de sujeción rápida y de ajuste con superficie reflectora integrada para desviación de 90° en la Serie VDM100

### Dimensiones



### Datos técnicos

#### Datos característicos

Repetibilidad	La precisión de repetición del dispositivo empleado no se modifica.
---------------	---

#### Precisión de medición

Precisión	± 1 mm (Este error se suma al error del dispositivo empleado)
-----------	---

#### Datos mecánicos

Material	Acero inoxidable, Reflector pasivo: Vidrio
Masa	aprox. 1650 g