



Bestellbezeichnung

OMH-VDM100-01

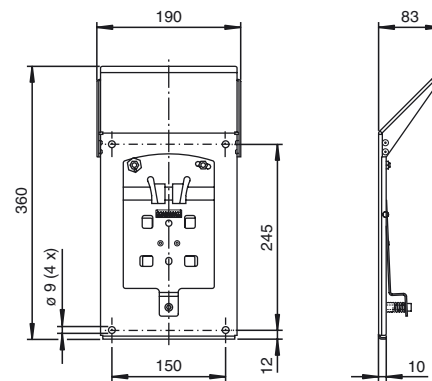
Haltewinkel mit Umlenkspiegel für Entfernungsmessgeräte

Merkmale

- Haltewinkel
- Befestigung mit Rastfedern oder Spannbügel zur leichten Montage

Schnellspann- und Justagevorrichtung mit integrierter Spiegelfläche für 90° Umlenkung für Serie VDM100

Abmessungen



Technische Daten

Kenndaten

Wiederholgenauigkeit	Die Wiederholgenauigkeit des eingesetzten Gerätes ändert sich nicht.
----------------------	--

Messgenauigkeit

Genauigkeit	± 1 mm (Dieser Fehler addiert sich zum Fehler des eingesetzten Gerätes)
-------------	---

Mechanische Daten

Material	Edelstahl, Umlenkspiegel: Glas
Masse	ca. 1650 g