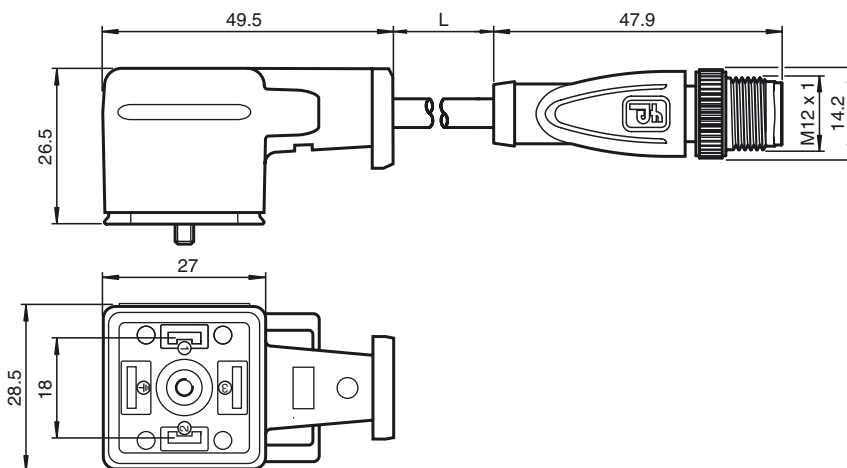




**Dimensiones**



**Referencia de pedido**

**VMA-2+P/L1-2M-PUR-V1-G**

Conector de válvula forma A sobre conector redondo M12

**Características**

- Conector de válvula según EN 175301-803 A/ISO 4400 (anteriormente DIN 43650)
- Junta inyectada
- LED incorporado como indicador de función y operación

**Datos técnicos**

**Datos generales**

Nº de polos	2 + PE
Conexión 1	Conector de válvula DIN
Tipo 1	angulado
Conexión 2	conectores, recto
Tipo 2	recto
Rosca 2	M12

**Elementos de indicación y manejo**

LED amarillo	Indicación de operación
--------------	-------------------------

**Datos eléctricos**

Tensión de trabajo	$U_B$	24 V CA/CC
Corriente de trabajo		máx. 4 A
Resistencia de tránsito		< 10 mΩ

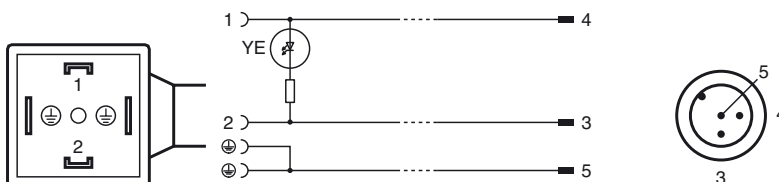
**Condiciones ambientales**

Temperatura ambiente	-25 ... 80 °C (-13 ... 176 °F)
Grado de ensuciamiento	3

**Datos mecánicos**

Elementos de contacto	Resortes de horquilla
Tipo de protección	IP65/IP67
Conexión	Conector de válvula forma A
Material	
Contactos	CuZn ; CuSn
Pinza	PUR
Cable	PUR
Aislamiento del hilo	PP
Cable	de hilos finos, flexibles
Diámetro del revestimiento	Ø 5,8 mm
Radio de flexión	> 10 diámetros de cable, móvil
Color	gris
Hilos	(2 + 1) x 0,75 mm <sup>2</sup>
Montaje de escalera	42 x 0,15 mm Ø
Longitud	L 2 m

**Conexión eléctrica**



Fecha de publicación: 2012-01-18 10:13 Fecha de edición: 2012-01-18 208732\_spa.xml