



Bestellbezeichnung

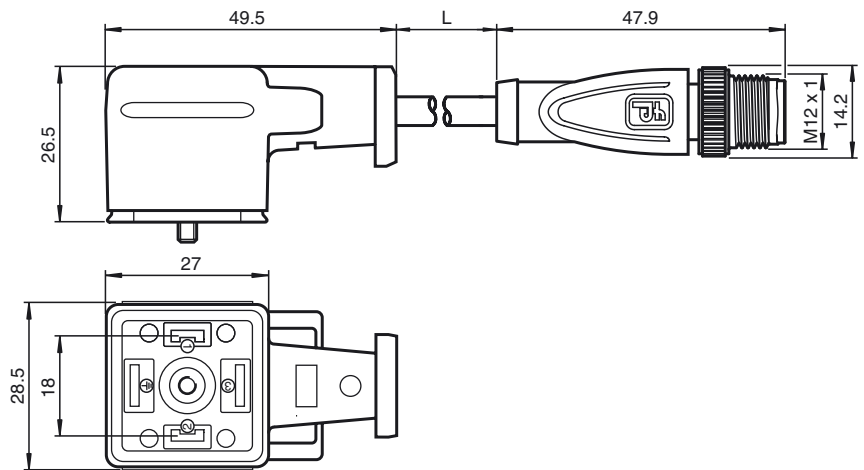
VMA-2+P/L1-2M-PUR-V1-G

Ventilstecker Form A auf M12-Rundsteckverbinder

Merkmale

- Ventilstecker nach EN 175301-803 A/ISO 4400 (vorher DIN 43650)
- Angespritzte Dichtung
- Eingebaute LED als Betriebs- und Funktionsanzeige

Abmessungen



Technische Daten

Allgemeine Daten

Polzahl	2 + PE
Anschluss 1	Ventilstecker DIN
Bauform 1	gewinkelt
Anschluss 2	Stecker
Bauform 2	gerade
Gewinde 2	M12

Anzeigen/Bedienelemente

LED gelb	Betriebsanzeige
----------	-----------------

Elektrische Daten

Betriebsspannung	U_B	24 V AC/DC
Betriebsstrom		max. 4 A
Durchgangswiderstand		< 10 m Ω

Umgebungsbedingungen

Umgebungstemperatur	-25 ... 80 °C (-13 ... 176 °F)
Verschmutzungsgrad	3

Mechanische Daten

Kontaktelemente	Gabelfedern
Schutzart	IP65/IP67
Anschluss	Ventilstecker Form A
Material	
Kontakte	CuZn ; CuSn
Griffkörper	PUR
Kabel	PUR
Aderisolation	PP
Kabel	feindrätig, flexibel
Manteldurchmesser	\varnothing 5,8 mm
Biegeradius	> 10 x Leitungsdurchmesser, bewegt
Farbe	grau
Adern	(2 + 1) x 0,75 mm ²
Leiteraufbau	42 x 0,15 mm \varnothing
Länge	L 2 m

Elektrischer Anschluss

