



Marque de commande

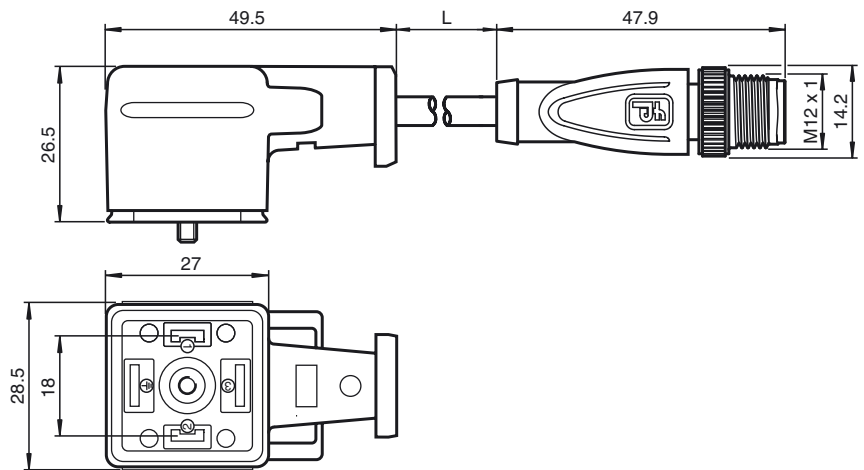
VMA-2+P/L1-2M-PUR-V1-G

Connecteur pour vanne forme A sur connecteur rond M12

Caractéristiques

- Connecteur de soupape conforme à la norme EN 175301-803 A/ISO 4400 (auparavant DIN 43650)
- Joint moulé
- LED incorporée pour la visualisation de l'état de service et de commutation

Dimensions



Caractéristiques techniques

Caractéristiques générales

nombre de pôles	2 + PE
Raccordement 1	Connecteur pour vanne DIN
Forme constructive 1	coudé
Raccordement 2	Connecteur mâle
Forme constructive 2	droit
Filetage 2	M12

Éléments de visualisation/réglage

LED jaune	indication de fonctionnement
-----------	------------------------------

Caractéristiques électriques

Tension d'emploi	U_B	24 V C.A./C.C.
Courant d'emploi		max. 4 A
résistance de continuité		< 10 mΩ

Conditions environnementales

Température ambiante	-25 ... 80 °C (-13 ... 176 °F)
Degré de pollution	3

Caractéristiques mécaniques

éléments de contact	Ressorts de fourche	
Mode de protection	IP65/IP67	
Raccordement	Connecteur pour vanne forme A	
Matériau		
contacts	CuZn ; CuSn	
Poignée	PUR	
Câble	PUR	
isolation de fil	PP	
Câble	câblage fin, flexible	
Diamètre d'enveloppe	Ø 5,8 mm	
rayon de courbure	> 10 x diamètre de la ligne, mobile	
Couleur	gris	
Fils	(2 + 1) x 0,75 mm ²	
Conception du conducteur	42 x 0,15 mm Ø	
Longueur	L	2 m

Raccordement électrique

