



Referencia de pedido

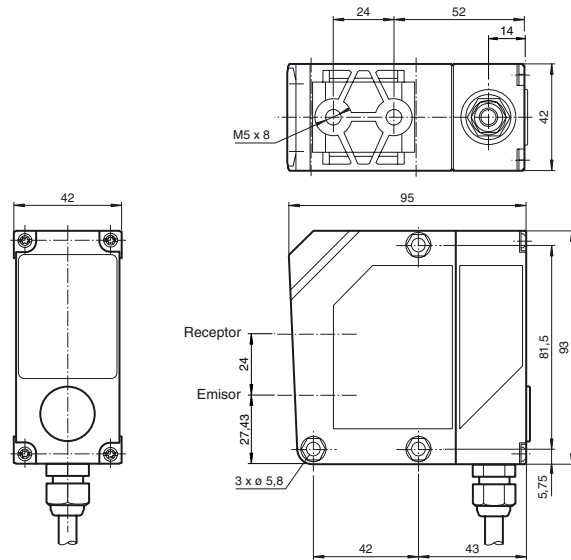
VDM35-6-L/20/115b/122

Medidor para distancias
con cable fijo 0,2 m y conector M12, 5 polos

Características

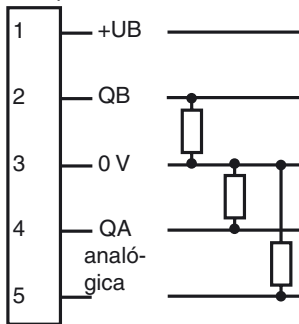
- Ajustable mediante láser piloto integrado
- Salidas de conmutación ajustables
- Insensible a la luz extraña
- Salida analógica de 4 mA ... 20 mA

Dimensiones

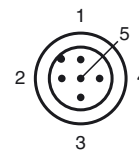


Conexión eléctrica

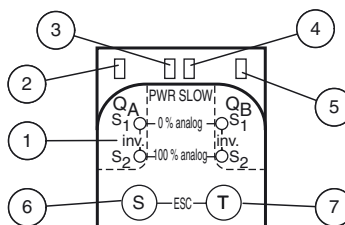
Opción:



Fijación de acordar



Elementos de indicación y manejo



1	LED Menu	rojo
2	LED Q _A	amarillo
3	LED Fast	anaranjado
4	LED Power	verde
5	LED Q _B	amarillo
6	Set de teclado	
7	Herramienta de teclado	

Fecha de publicación: 2010-03-17 14:05 Fecha de edición: 2010-04-27 207894_SFA.xml

Datos técnicos**Datos generales**

Rango de medición	0,2 ... 6 m
Objeto de referencia	Kodak blanco (90%)
Emisor de luz	Diodo láser
Tipo de luz	Luz alterna, roja Infrarrojo, luz alterna
Características láser	
Nota	VISIBLE Y INVISIBLE RAYO LÁSER , NO MIRAR DIRECTAMENTE EL HAZ
Clase de láser	Láser de medición: 1 Láser para alineación: 2
Longitudes de onda	Láser de medición: 905 nm Láser para alineación: 650 nm
Divergencia del haz	Láser de medición: 2 mrad Láser para alineación: 1 mrad
Duración del impulso	Láser de medición: 6 ns Láser para alineación: 0,25 μ s
Índice de repetición	Láser de medición: 40 kHz Láser para alineación: 1 kHz
Potencia de salida óptica máxima	Láser de medición: 1,8 W Láser para alineación: 3 mW
Certificados	CE
Procesos de medición	Medición del tiempo de propagación del láser
Diámetro del haz de luz	4 mm x 12 mm a una distancia de 6 m
Límite de luz extraña	5000 Lux
Influencia de la temperatura	típ. \leq 1,2 mm/K

Elementos de indicación y manejo

Indicación de trabajo	LED verde
Indicación de la función	LED amarillo: Estado de conmutación (2x) , LED naranja : Modo de trabajo
Elementos de mando	Area de trabajo : Regulador para punto de conmutación , Modo de trabajo , Salida analógica (Juego S , Basculador T)
Indicación de parametrización	LED rojo (4x)

Datos eléctricos

Tensión de trabajo	U_B	18 ... 30 V CC , Clase 2
Rizado		10 % dentro de la tolerancia de alimentación
Corriente en vacío	I_0	\leq 125 mA / 24 V CC
Retardo a la disponibilidad	t_v	\leq 300 ms

Salida

Tipo de conmutación	Conmutación claro/oscurto reversible, conmutable	
Señal de salida	2 pnp protegidos contra cortocircuito	
Corriente de conmutación	máx. 100 mA	
Salida de medición	1 salida analógica 4 ... 20 mA, a prueba de cortocircuito/sobrecarga , $R_{max} = 500 \text{ Ohm}$	
Caída de tensión	U_d	\leq 2,4 V
Desviación de la línea característica	típ. \leq \pm 40 mm	
Frecuencia de conmutación	f	Rápido: 40 Hz / Despacio: 16 Hz
Tiempo de respuesta		Rápido: 13 ms / Despacio: 80 ms
Repetibilidad	R	Rápido: \leq \pm 15 mm / Despacio: \leq \pm 10 mm

Condiciones ambientales

Temperatura ambiente	-20 ... 50 °C (-4 ... 122 °F)
Temperatura de almacenaje	-40 ... 80 °C (-40 ... 176 °F)

Datos mecánicos

Tipo de protección	IP67
Conexión	cable fijo 200 mm con Conec. macho M12, 5 polos
Material	
Carcasa	ABS
Salida de luz	PMMA
Masa	200 g

Conformidad con Normas y Directivas

Conformidad con norma	
Directiva CEM 2004/108/CE	EN 60947-5-2
Conformidad con estándar	
Clase de láser	IEC 60825-1:2001

Accessories**OMH-VDM35**

Ayudas de montaje

OMH-VDM35-01

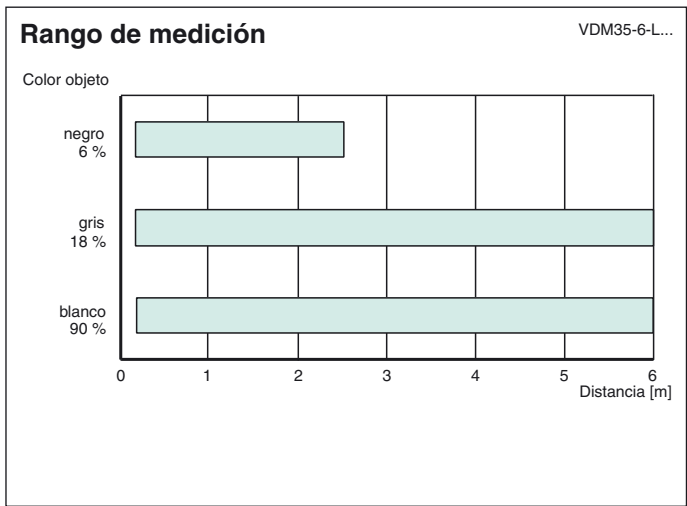
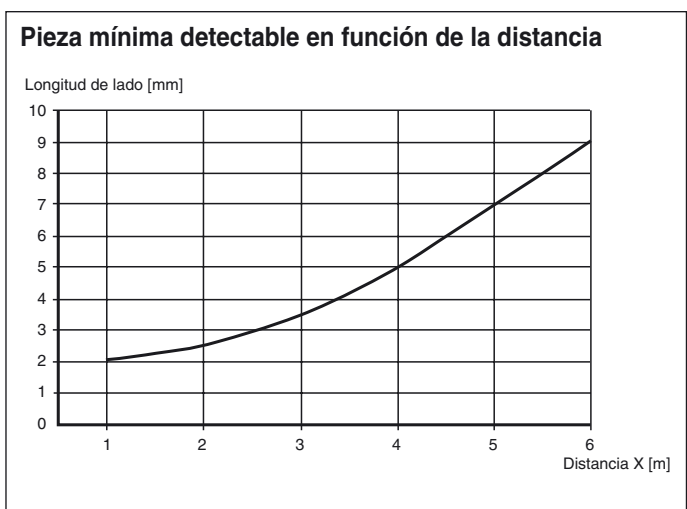
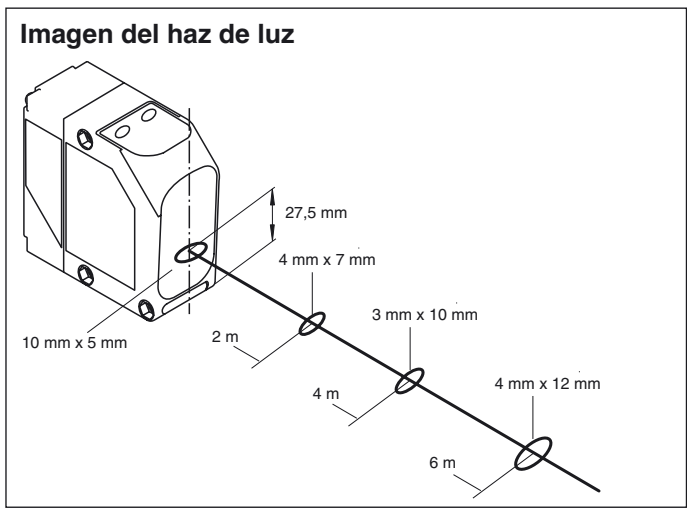
Ayudas de montaje

VDM35-AR

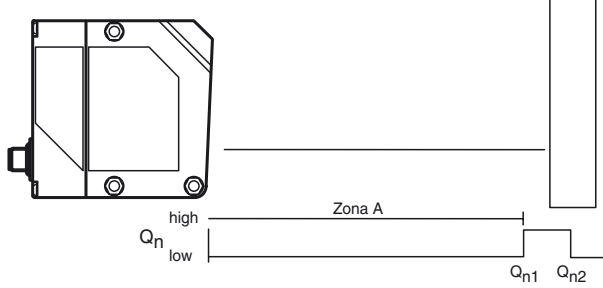
Ayuda de alineación

Pueden encontrarse otros accesorios en Internet.

Curvas/Diagramas



Fecha de publicación: 2010-03-17 14:05 Fecha de edición: 2010-04-27 207894_SFA.xml

Funcionamiento con reflector forzado

Con este tipo de funcionamiento se ajusta una ventana de conmutación para una salida de conmutación de forma, que la superficie detectada de un objeto del fondo (reflector forzado) se encuentra aprox. en el centro de dos puntos de conmutación $Q_{n.1}$ y $Q_{n.2}$. El objeto del fondo puede ser también móvil (p.ej., cinta transportadora). El aparato funciona ahora como una barrera óptica por reflexión. En el rango de la zona A se detectan todos los objetos (independientemente del grado de reflexión o superficies reflectantes eventuales; a excepción de objetos transparentes).