



Bestellbezeichnung

VDM35-6-L/20/115b/122

Distanzsensor
mit 0,2 m Festkabel und M12-Stecker, 5-
polig

Merkmale

- Mittels integriertem Pilotlaser aus-
richtbar
- Schaltausgänge einstellbar
- Fremdlichtunempfindlich
- Analogausgang 4 mA ... 20 mA

Zubehör

OMH-VDM35
Montagehilfe

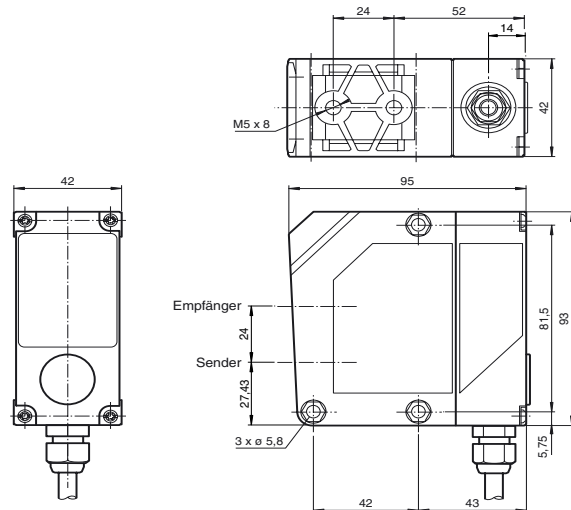
OMH-VDM35-01
Montagehilfe

VDM35-AR
Ausrichthilfe

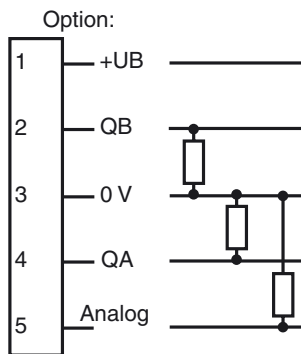
Veröffentlichungsdatum: 2010-03-17 14:05 Ausgabedatum: 2010-03-17 207894_GER.xml

Weiteres Zubehör finden Sie im Internet.

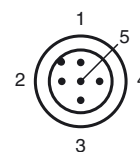
Abmessungen



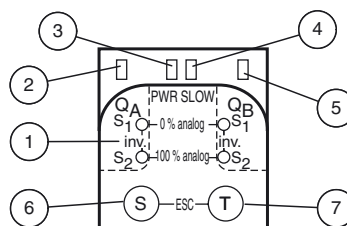
Elektrischer Anschluss



Pinbelegung



Anzeigen/Bedienelemente



1	LED Menü	rot
2	LED QA	gelb
3	LED Fast	orange
4	LED Power	grün
5	LED QB	gelb
6	Taste Set	
7	Taste Toggle	

Technische Daten**Allgemeine Daten**

Referenzobjekt	Kodak weiss (90%)
Lichtsendeder	Laserdiode
Lichtart	rot, Wechsellicht infrarot, Wechsellicht
Laserkennndaten	
Hinweis	SICHTBARE UND UNSICHTBARE LASERSTRAHLUNG , NICHT IN DEN STRAHL BLICKEN
Laserklasse	Messlaser: 1 Ausrichtlaser: 2
Wellenlänge	Messlaser: 905 nm Ausrichtlaser: 650 nm
Strahldivergenz	Messlaser: 2 mrad Ausrichtlaser: 1 mrad
Impulsdauer	Messlaser: 6 ns Ausrichtlaser: 0,25 µs
Wiederholrate	Messlaser: 40 kHz Ausrichtlaser: 1 kHz
Maximale optische Ausgangsleistung	Messlaser: 1,8 W Ausrichtlaser: 3 mW
Zulassungen	CE
Messverfahren	Puls-Laufzeit-Messung
Messbereich	0,2 ... 6 m
Lichtfleckdurchmesser	4 mm x 12 mm im Abstand von 6 m
Fremdlichtgrenze	5000 Lux
Temperatureinfluss	typ. ≤ 1,2 mm/K

Anzeigen/Bedienelemente

Betriebsanzeige	LED grün
Funktionsanzeige	LED gelb: Schaltzustand (2x) , LED orange : Betriebsmodus
Bedienelemente	Bedienfeld : Einsteller für Schaltpunkt , Betriebsmodus , Analogausgang (S - Set , T - Toggle)
Parametrier-Anzeige	LED rot (4x)

Elektrische Daten

Betriebsspannung	U_B	18 ... 30 V DC , class 2
Welligkeit		10 % innerhalb der Versorgungstoleranz
Leerlaufstrom	I_0	≤ 125 mA / 24 V DC
Bereitschaftsverzug	t_v	≤ 300 ms

Ausgang

Schaltungsart		hell-/dunkelschaltend, umschaltbar
Signalausgang		2 pnp, kurzschlussfest
Schaltstrom		max. 100 mA
Messausgang		1 Analogausgang 4 ... 20 mA, kurzschluss-/überlastfest , $R_{max} = 500 \text{ Ohm}$
Spannungsfall	U_d	≤ 2,4 V
Kennlinienabweichung		typ. ≤ ± 40 mm
Schaltfrequenz	f	Fast: 40 Hz / Slow: 16 Hz
Ansprechzeit		Fast: 13 ms / Slow: 80 ms
Wiederholgenauigkeit	R	Fast: ≤ ± 15 mm / Slow: ≤ ± 10 mm

Umgebungsbedingungen

Umgebungstemperatur		-20 ... 50 °C (-4 ... 122 °F)
Lagertemperatur		-40 ... 80 °C (-40 ... 176 °F)

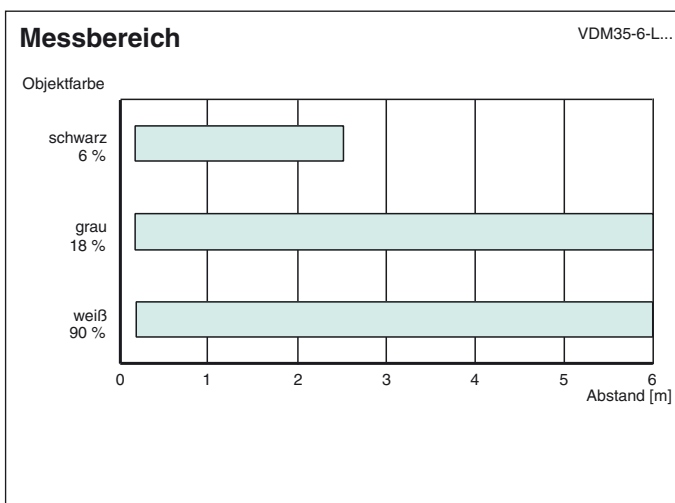
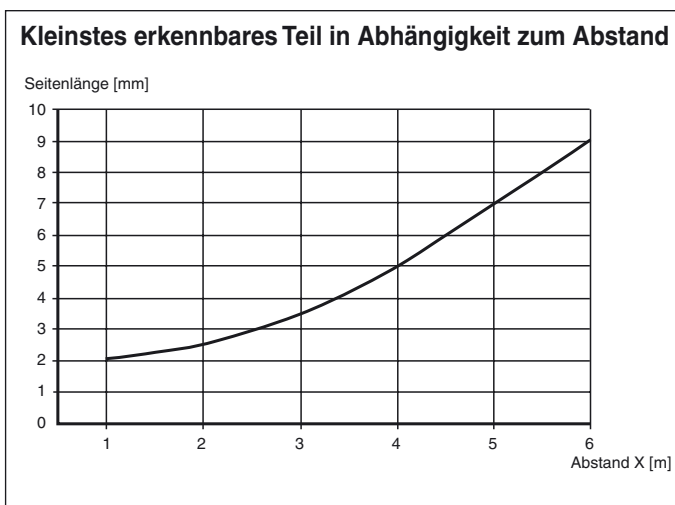
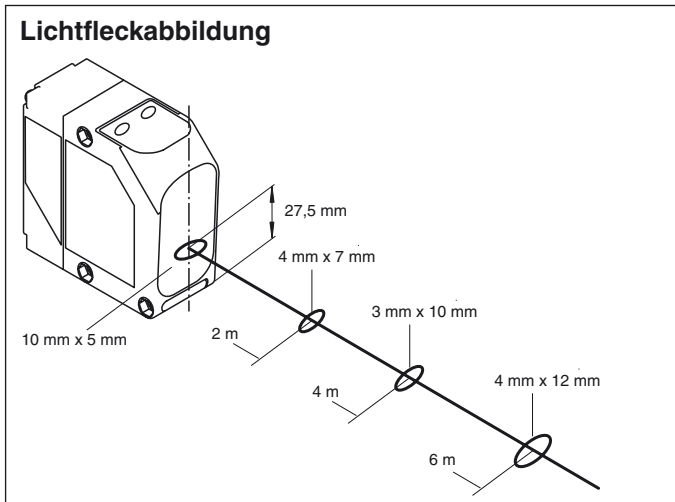
Mechanische Daten

Schutzart		IP67
Anschluss		Festkabel 200 mm mit M12-Stecker, 5-polig
Material		
Gehäuse		ABS
Lichtaustritt		PMMA
Masse		200 g

Normen- und Richtlinienkonformität

Richtlinienkonformität		
EMV-Richtlinie 2004/108/EG		EN 60947-5-2
Normenkonformität		
Laserklasse		IEC 60825-1:2001

Kurven/Diagramme



Veröffentlichungsdatum: 2010-03-17 14:05 Ausgabedatum: 2010-03-17 207894_GER.xml

