



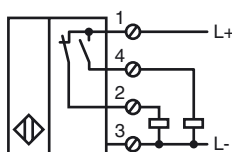
Orderbenämning

NBB20-U1-A2-M

Kännetecken

- 20 mm i plan
- e1-typgodkännande
- Utökat temperaturområde -
†40†...††85†°C
- 4 indikerings-LEDs för 360° synlighet

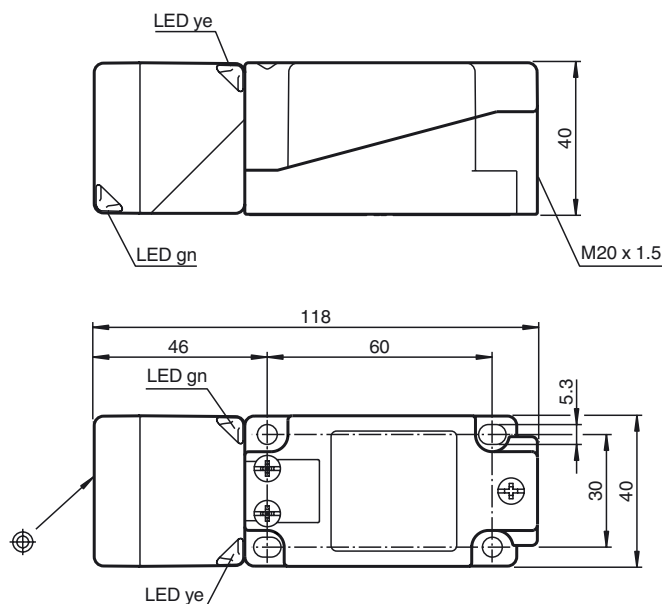
Anslutning



Tillbehör

MHW 01
Modul fäste

Avmätning



Tekniska data

Allmänna specifikationer

Utgångs funktion		PNP antivalent
Känslavstånd	s_n	20 mm
Installation		inbyggbar
Utgångs typ		DC
Garanterat känslavstånd	s_a	0 ... 16,2 mm
Reduktionsfaktor r_{AI}		0,34
Reduktionsfaktor r_{Cu}		0,32
Reduktionsfaktor $r_{1,4301}$		0,77
Reduktionsfaktor r_{St37}		1
Reduktionsfaktor r_{Ms}		0,43

Specifikationer

Arbetsspänning	U_B	10 ... 60 V DC
Kopplingsfrekvens	f	0 ... 200 Hz
Hysteres	H	typ. 5 %
Polaritetsskydd		Skyddad mot felaktig polaritet
Kortslutningsskydd		pulserande
Spänningsfall	U_d	≤ 2 V
Arbetsström	I_L	0 ... 200 mA
Läckström	I_r	0 ... 0,5 mA
Tomgångsström	I_o	≤ 20 mA
Driftspänningsvisning		LED grön
Funktions indikering		LED, gul

Specifikation funktionell säkerhet

MTTF _d		680 a
Livslängd (T_M)		20 a
Feldetekteringsförmåga (DC)		0 %

Omgivningsförhållande

Omgivningstemperatur		-40 ... 85 °C (-40 ... 185 °F)
----------------------	--	--------------------------------

Mekaniska specifikationer

Anslutnings typ		Skruvklämmor
Ledartvärsnitt		$\leq 2,5$ mm ²
Kapslingsmaterial		PA/Metal med epoxypulverbeläggning
Avkännings yta		PA-GF35
Stommens underdel		Plast
Skyddsklass		IP68 / IP69K
Stomme		225 g
Anmärkning		Åtdragningsmoment: 1,8 Nm (kápa) Åtdragningsmoment: 1,0 Nm (skruvplint)

Norm- och riktlinjekonformitet

Normkonformitet		
Normer		EN 60947-5-2:2007 IEC 60947-5-2:2007

Godkännanden och certifikat

UL-godkännande		cULus Listed, General Purpose
CSA-godkännande		cCSAus Listed, General Purpose
e1-typgodkännande		2006/28/EG

Installation Anmärkning

Interferens och interferenstålighet enligt
EMK-direktivet 2006/28/EG (e1 typgodkännande)
Interferenstålighet enligt
DIN ISO 11452-2: 30 V/m
Frekvensband 20 MHz till 2 GHz

Ledningsförda störstorheter enligt ISO 7637-2:

Impuls	1	2a	2b	3a	3b	4	5
Styrka	III	III	III	III	III	III	IV
Utfallskriterium	C	A	C	A	A	A	C

EN 61000-4-2:	CD: 8 kV / AD: 15 kV
Styrka	IV IV
EN 61000-4-3:	30 V/m (80...2500 MHz)
Styrka	IV
EN 61000-4-4:	2 kV
Styrka	III
EN 61000-4-6:	10 V (0,01...80 MHz)
Styrka	III
EN 55011:	Klass A

Kungörelsedatum: 2012-07-12 08:54 Datum för utgåva: 2012-07-12 207747_swe.xml