



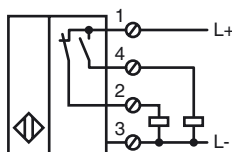
Marque de commande

NBB20-U1-A2-M

Caractéristiques

- 20 mm, noyable
- Homologation de type e1
- Gamme de température étendue -40 ... +85 °C
- 4 LED d'affichage pour une visibilité de 360°

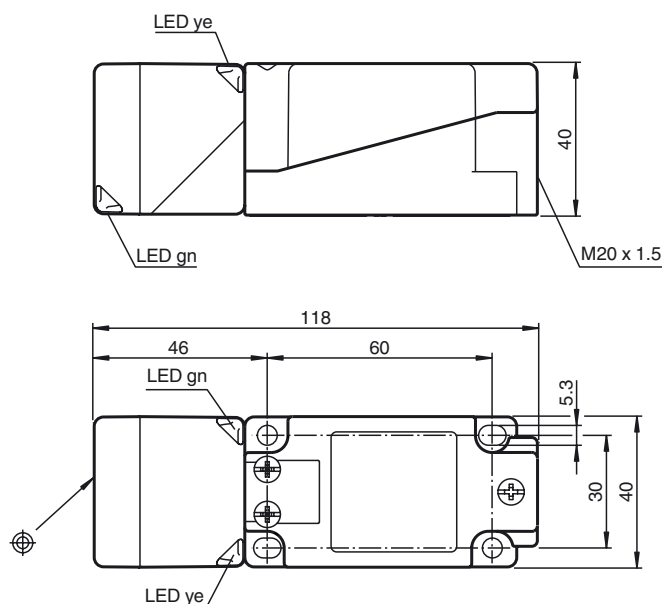
Connexion



Accessoires

MHW 01
équerre de fixation modulaire

Dimensions



Caractéristiques techniques

Caractéristiques générales

Fonction de l'élément de commutation	PNP	antivalente
Portée nominale	s_n	20 mm
Montage		noyable
Polarité de sortie		DC
Portée de travail	s_a	0 ... 16,2 mm
Facteur de réduction r_{AI}		0,34
Facteur de réduction r_{Cu}		0,32
Facteur de réduction $r_{1,4301}$		0,77
Facteur de réduction r_{Si37}		1
Facteur de réduction r_{Ms}		0,43

Valeurs caractéristiques

Tension d'emploi	U_B	10 ... 60 V DC
Fréquence de commutation	f	0 ... 200 Hz
Course différentielle	H	typ. 5 %
Protection contre l'inversion de polarité		protégé
Protection contre les courts-circuits		pulsé
Chute de tension	U_d	≤ 2 V
Courant d'emploi	I_L	0 ... 200 mA
Courant résiduel	I_r	0 ... 0,5 mA
Consommation à vide	I_0	≤ 20 mA
Visualisation de la tension d'emploi		LED verte
Visualisation de l'état de commutation		LED jaune

Valeurs caractéristiques pour la sécurité fonctionnelle

MTTF _d	680 a
Durée de mission (T_M)	20 a
Couverture du diagnostic (DC)	0 %

Conditions environnementales

Température ambiante	-40 ... 85 °C (-40 ... 185 °F)
----------------------	--------------------------------

Caractéristiques mécaniques

Type de raccordement	Bornes à vis
Section des fils	$\leq 2,5$ mm ²
Matériau du boîtier	PA/métal avec revêtement par poudrage époxy
Face sensible	PA-GF35
partie inférieure du boîtier	Plastique
Mode de protection	IP68 / IP69K
Masse	225 g
Remarque	Couple de serrage : 1,8 Nm (boîtier) Couple de serrage : 1,0 Nm (borne à vis)

conformité de normes et de directives

Conformité aux normes	
Normes	EN 60947-5-2:2007 IEC 60947-5-2:2007

Agréments et certificats

Agrément UL	cULus Listed, General Purpose
Homologation CSA	cCSAus Listed, General Purpose
Homologation de type e1	2006/28/EG

Date de publication: 2012-07-12 08:54 Date d'édition: 2012-07-12 207747_fra.xml



Note d'installation

Emission parasite et tenue aux parasites conformément à la directive 2006/28/CEE, engins mobiles

(e1 réception par type)

Tenue aux parasites conformément

à DIN ISO 11452-2 : 30 V/m

Bande de fréquences 20 MHz à 2 GHz

Grandeurs perturbatrices guidées en ligne conformément à ISO 7637-2 :

Impulsion	1	2a	2b	3 a	3b	4	5
Critère	III	III	III	III	III	III	IV
Critère de panne	C	A	C	A	A	A	C

EN 61000-4-2: CD: 8 kV / AD: 15 kV
Critère IV IV

EN 61000-4-3: 30 V/m (80...2500 MHz)
Critère IV

EN 61000-4-4: 2 kV
Critère: III

EN 61000-4-6: 10 V (0,01...80 MHz)
Critère III

EN 55011: Classe de précision A