



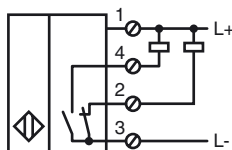
Referencia de pedido

NBB20-U1-A0-M

Características

- 20 mm enrasado
- Aprobación de tipo e1
- Rango de temperatura ampliado
-40 ... +85 °C
- 4 LEDs de indicación para una visibilidad de 360°

Conexión

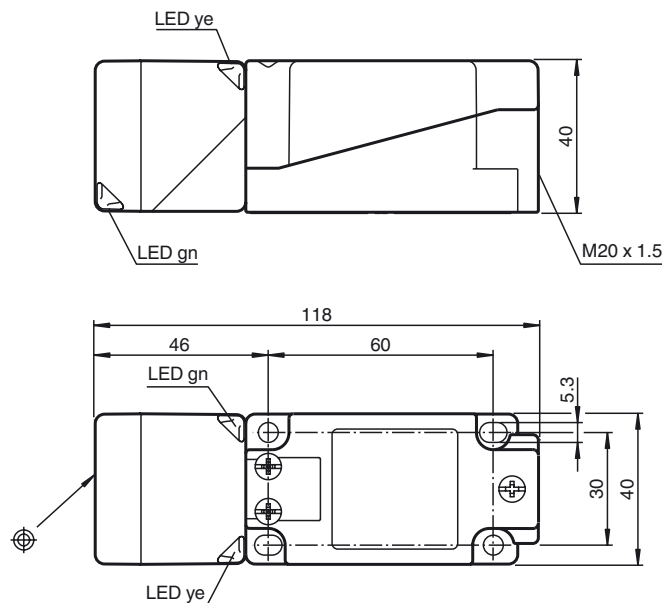


Accesorios

MHW 01

Ángulo de fijación modular

Dimensiones



Datos técnicos

Datos generales

Función del elemento de conmutación	NPN	antivalente
Distancia de conmutación de medición s_n	20 mm	
Instalación	enrasado	
Polaridad de salida	CC	
Distancia de conmutación asegurada s_a	0 ... 16,2 mm	
Factor de reducción r_{AI}	0,34	
Factor de reducción r_{Cu}	0,32	
Factor de reducción $r_{1,4301}$	0,77	
Factor de reducción r_{S137}	1	
Factor de reducción r_{Ms}	0,43	

Datos característicos

Tensión de trabajo	U_B	10 ... 60 V CC
Frecuencia de conmutación	f	0 ... 200 Hz
Histéresis	H	tip. 5 %
Protección contra la inversión de polaridad	protegido	
Protección contra cortocircuito	sincronizado	
Caída de tensión	U_d	≤ 2 V
Corriente de trabajo	I_L	0 ... 200 mA
Corriente residual	I_r	0 ... 0,5 mA
Corriente en vacío	I_0	≤ 20 mA
Display de tensión de trabajo	LED, verde	
Indicación del estado de conmutación	LED, amarillo	

Datos característicos de seguridad funcional

MTTF _d	670 a
Duración de servicio (T_M)	20 a
Factor de cobertura de diagnóstico (DC)	0 %

Condiciones ambientales

Temperatura ambiente	-40 ... 85 °C (-40 ... 185 °F)
----------------------	--------------------------------

Datos mecánicos

Tipo de conexión	Terminales de rosca
Sección transversal	$\leq 2,5$ mm ²
Material de la carcasa	PA/metal con recubrimiento de polvo epoxi
Superficie frontal	PA-GF35
Base de la carcasa	Plástico
Tipo de protección	IP68 / IP69K
Masa	225 g
Nota	Par de apriete: 1,8 Nm (carcasa) Par de apriete: 1,0 Nm (borne roscado)

Conformidad con Normas y Directivas

Conformidad con estándar	
Estándar	EN 60947-5-2:2007 IEC 60947-5-2:2007

Autorizaciones y Certificados

Autorización UL	cULus Listed, General Purpose
Autorización CSA	cCSAus Listed, General Purpose
Aprobación de tipo el	2006/28/EG

Nota de instalación

Emisión de interferencias y resistencia a las interferencias según directrices de vehículos 2006/28/CE (aprobación de tipo e1)
 Inmunidad a las interferencias según DIN ISO 11452-2: 30 V/m
 Banda de frecuencia 20 MHz hasta 2 GHz

Magnitud de interferencias conducidas por la instalación según ISO 7637-2:

Impulsos	1	2a	2b	3a	3b	4	5
Grado de intensidad	III	III	III	III	III	III	IV
Criterio de avería	C	A	C	A	A	A	C

EN 61000-4-2:	CD: 8 kV / AD: 15 kV
Grado de intensidad	IV IV
EN 61000-4-3:	30 V/m (80...2500 MHz)
Grado de intensidad	IV
EN 61000-4-4:	2 kV
Grado de intensidad:	III
EN 61000-4-6:	10 V (0,01...80 MHz)
Grado de intensidad	III
EN 55011:	Clase A

Fecha de publicación: 2012-07-12 08:53 Fecha de edición: 2012-07-12 207745_spa.xml