



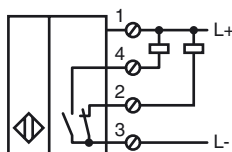
Designação para encomenda

NBB20-U1-A0-M

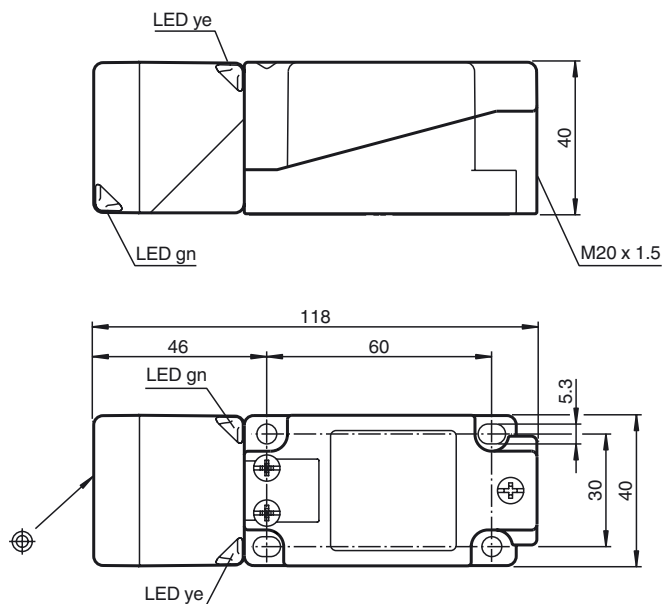
Características

- 20 mm nivelado
- e1-Autorização do tipo
- Gama de temperaturas alargada
-40 ... +85 °C
- 4 LED de indicação para visibilidade de 360°

Ligação



Dimensões



Dados técnicos

Dados gerais

Função do elemento de comutação	NPN	Anti-valência
Intervalo de comutação	s_n	20 mm
Montagem		nivelado
Polaridade de saída		DC
Intervalo seguro de comutação	s_a	0 ... 16,2 mm
Factor de redução r_{AI}		0,34
Factor de redução r_{Cu}		0,32
Factor de redução $r_{1,4301}$		0,77
Factor de redução r_{ST37}		1
Factor de redução r_{Ms}		0,43

Dados característicos

Tensão de funcionamento	U_B	10 ... 60 V DC
Frequência de comutação	f	0 ... 200 Hz
Histerese	H	tipo 5 %
Protecção contra as inversões da polaridade		protecção contra polaridade inversa
Protecção contra curto-circuito		cíclico
Queda de tensão	U_d	≤ 2 V
Corrente de funcionamento	I_L	0 ... 200 mA
Corrente residual	I_r	0 ... 0,5 mA
Corrente reactiva	I_0	≤ 20 mA
Indicação da tensão de funcionamento		LED, verde
Indicação do estado de comutação		LED, amarelo

Características da segurança funcional

MTTF _d	670 a
Vida útil (T_M)	20 a
Grau de cobertura do diagnóstico (GCD)	0 %

Condições ambiente

Temperatura ambiente	-40 ... 85 °C (-40 ... 185 °F)
----------------------	--------------------------------

Dados mecânicos

Tipo de saída	Bornes de aparafusar
Secção transversal do condutor	$\leq 2,5$ mm ²
Material da caixa	PA/Metal com revestimento laqueado epóxi
Superfície frotal	PA-GF35
Parte inferior da caixa	Plástico
Tipo de protecção	IP68 / IP69K
Massa	225 g
Indicação	Torque de aperto: 1,8 Nm (caixa) Torque de aperto: 1,0 Nm (terminal de enroscar)

Conformidade de directivas e normas

Conformidade com as normas	
Normas	EN 60947-5-2:2007 IEC 60947-5-2:2007

Autorizações certificados

Autorização UL	cULus Listed, General Purpose
Autorização CSA	cCSAus Listed, General Purpose
Homologação de tipo e1	2006/28/CE

Instalação Nota

Emissão de interferências e imunidade à interferências de acordo com a Directiva de veículos 2006/28/CE (Homologação de tipo e1)
 Imunidade à interferências de acordo com DIN ISO 11452-2: 30 V/m
 Banda de frequência de 20 MHz até 2 GHz

Grandezas de interferência nos condutores de acordo com ISO 7637-2:
 Impulso 1 2a 2b 3a 3b 4 5
 Grau de nitidez III III III III III III IV
 Critério de falha C A C A A A C

EN 61000-4-2: CD: 8 kV / AD: 15 kV
 Grau de nitidez IV IV
 EN 61000-4-3: 30 V/m (80...2500 MHz)
 Grau de nitidez IV
 EN 61000-4-4: 2 kV
 Grau de nitidez: III
 EN 61000-4-6: 10 V (0,01...80 MHz)
 Grau de nitidez III
 EN 55011: Classe A

Veröffentlichungsdatum: 2012-07-12 08:53 Ausgabedatum: 2012-07-12 207745_por.xml