



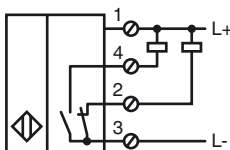
Bestellbezeichnung

NBB20-U1-A0-M

Merkmale

- 20 mm bündig
- e1-Typgenehmigung
- Erweiterter Temperaturbereich
-40 ... +85 °C
- 4 Anzeige LEDs für 360° Sichtbarkeit

Anschluss

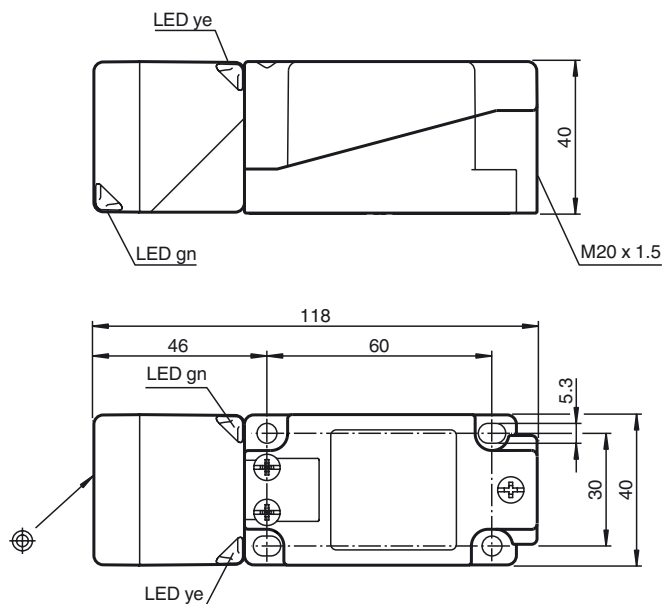


Zubehör

MHW 01

Modularer Haltewinkel

Abmessungen



Technische Daten

Allgemeine Daten

Schaltelementfunktion		NPN	Antivalent
Schaltabstand	s_n	20 mm	
Einbau		bündig	
Ausgangspolarität		DC	
Gesicherter Schaltabstand	s_a	0 ... 16,2 mm	
Reduktionsfaktor r_{Al}		0,34	
Reduktionsfaktor r_{Cu}		0,32	
Reduktionsfaktor r_{V2A} (1.4301)		0,77	
Reduktionsfaktor r_{SI37}		1	
Reduktionsfaktor r_{Ms}		0,43	

Kenndaten

Betriebsspannung	U_B	10 ... 60 V DC
Schaltfrequenz	f	0 ... 200 Hz
Hysterese	H	typ. 5 %
Verpolschutz		verpolgeschützt
Kurzschlusschutz		taktend
Spannungsfall	U_d	≤ 2 V
Betriebsstrom	I_L	0 ... 200 mA
Reststrom	I_r	0 ... 0,5 mA
Leerlaufstrom	I_0	≤ 20 mA
Betriebsspannungsanzeige		LED, grün
Schaltzustandsanzeige		LED, gelb

Kenndaten funktionale Sicherheit

MTTF _d	670 a
Gebrauchsdauer (T_M)	20 a
Diagnosedeckungsgrad (DC)	0 %

Umgebungsbedingungen

Umgebungstemperatur	-40 ... 85 °C (-40 ... 185 °F)
---------------------	--------------------------------

Mechanische Daten

Anschlussart	Schraubklemmen
Aderquerschnitt	$\leq 2,5$ mm ²
Gehäusematerial	PA/Metall mit Epoxy-Pulverbeschichtung
Stirnfläche	PA-GF35
Gehäuseunterteil	Kunststoff
Schutzart	IP68 / IP69K
Masse	225 g
Hinweis	Anzugsdrehmoment: 1,8 Nm (Gehäuse) Anzugsdrehmoment: 1,0 Nm (Schraubklemme)

Normen- und Richtlinienkonformität

Normenkonformität	
Normen	EN 60947-5-2:2007 IEC 60947-5-2:2007

Zulassungen und Zertifikate

UL-Zulassung	cULus Listed, General Purpose
CSA-Zulassung	cCSAus Listed, General Purpose
e1-Typgenehmigung	2006/28/EG



Installationshinweis

Störaussendung und Störfestigkeit nach
KFZ-Richtlinie 2006/28/EG
(e1 Typgenehmigung)
Störfestigkeit nach DIN ISO 11452-2: 30 V/m
Frequenzband 20 MHz bis 2 GHz

Table with 7 columns: Impuls, 1, 2a, 2b, 3a, 3b, 4, 5. Rows: Schärfegrad, Ausfallkriterium.

- EN 61000-4-2: CD: 8 kV / AD: 15 kV
Schärfegrad IV IV
EN 61000-4-3: 30 V/m (80...2500 MHz)
Schärfegrad IV
EN 61000-4-4: 2 kV
Schärfegrad: III
EN 61000-4-6: 10 V (0,01...80 MHz)
Schärfegrad III
EN 55011: Klasse A

Veröffentlichungsdatum: 2012-07-12 08:53 Ausgabedatum: 2012-07-12 207745_ger.xml