



### Bestellbezeichnung

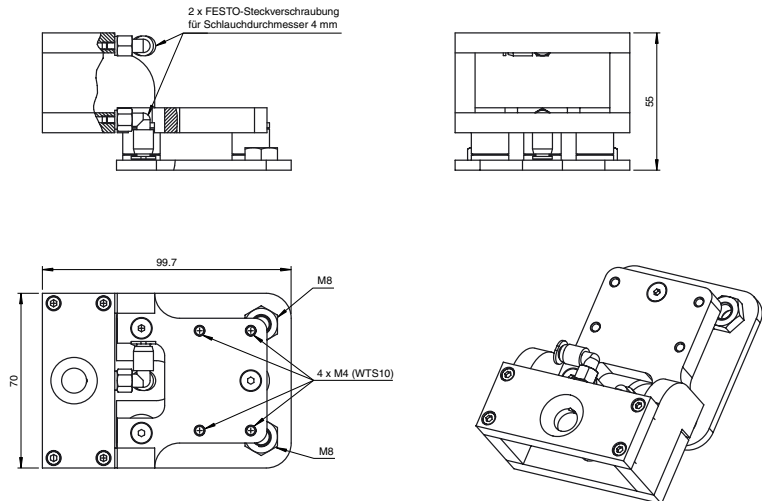
**OMH-WTS10-01**

Haltewinkel für Sensoren der Serie WTS10

### Merkmale

- Haltewinkel
- Einfache und schnelle Montage

### Abmessungen



### Technische Daten

#### Allgemeine Daten

Mitgeliefertes Zubehör	inkl. 2 x Druckluftanschluss für 4 mm Schlauchdurchmesser inkl. 4 x Befestigungsschrauben M4 x 25 für Sensor WTS10
------------------------	---

#### Mechanische Daten

Mech. Belastbarkeit	Zangendruck bis 5KN
Material	Aluminium / Stahl
Masse	523 g

#### Passende Serien

Serie	WTS10
-------	-------