

Referencia de pedido

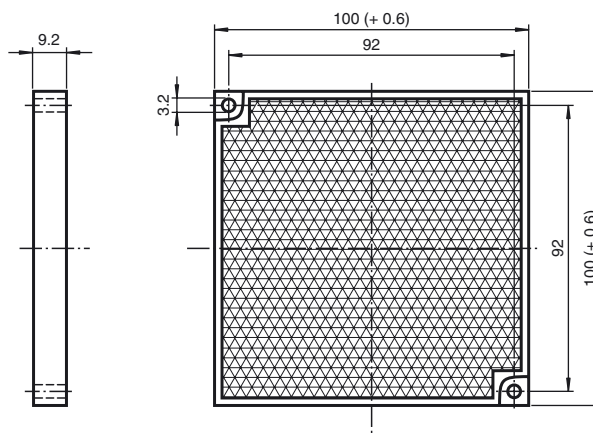
REF-H100F

Reflector, rectangular 100 mm x 100 mm, Taladrados de fijación

Características

- Montaje simple mediante taladrado de fijación
- Químicamente resistente
- Probado por TÜV

Dimensiones



Datos técnicos

Datos generales

Tipo rectangular

Condiciones ambientales

Temperatura ambiente -25 ... 50 °C (-13 ... 122 °F)

Datos mecánicos

Tipo de protección IP69K

Material SC

Dimensiones 100 mm x 100 mm x 9,2 mm

Fijación taladrado de fijación