

Bestellbezeichnung

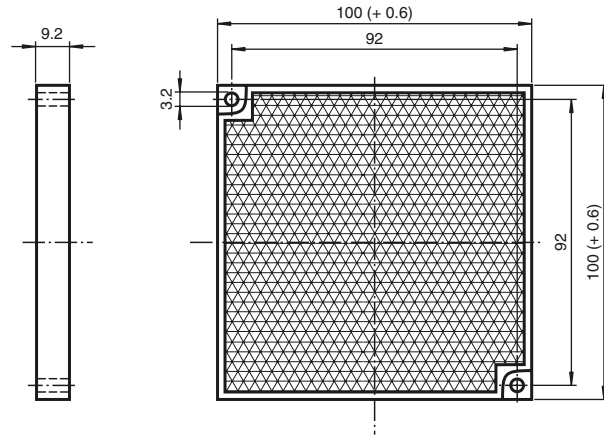
REF-H100F

Reflektor, rechteckig 100 mm x 100 mm,
Befestigungsbohrungen

Merkmale

- Einfache Montage durch Befestigungsbohrung
- Chemisch beständig
- TÜV geprüft

Abmessungen



Technische Daten

Allgemeine Daten

Bauform rechteckig

Umgebungsbedingungen

Umgebungstemperatur -25 ... 50 °C (-13 ... 122 °F)

Mechanische Daten

Schutzart IP69K

Material SC

Abmessungen 100 mm x 100 mm x 9,2 mm

Befestigung Befestigungsbohrungen