



Referencia de pedido

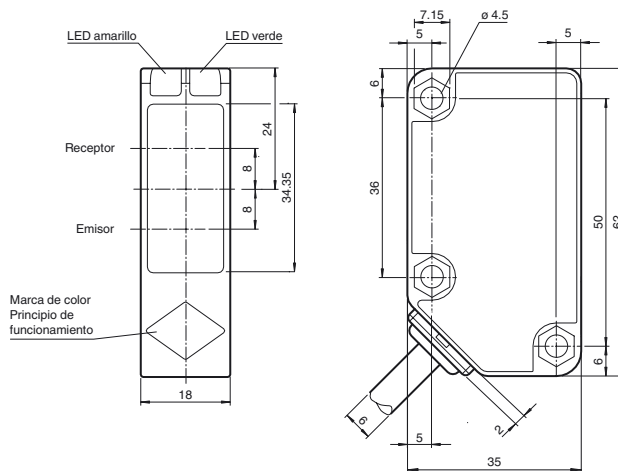
RL31-8-2500-IR/115/136

Sensor fotoeléctrico de detección directa
con 2 m cable fijo

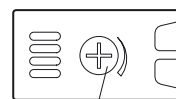
Características

- LED Display visible ampliamente
- Salida de contrafase potente
- Carcasa compacta y estable
- Clase de protección II

Dimensiones



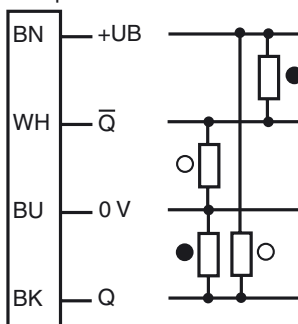
Principio de funcionamiento	color
Barrera óptica de reflexión con filtro polarizado	verde
Barrera óptica de reflexión sin filtro polarizado	azul
Sensor de detección directa energética	blanco
Sensor fotoeléctrico de barrera, unidireccional	gris
Sensor óptico de detección directa con supresión de fondo	rojo



Regulador de sensibilidad

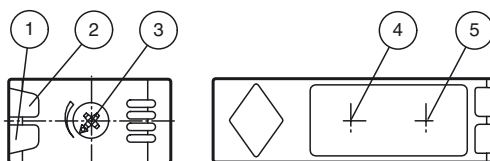
Conexión eléctrica

Opción:



- = conmutación claro
- = conmutación oscuro

Elementos de indicación y manejo



1	Indicador de funcionamiento	verde
2	Indicador de señal	amarillo
3	Regulador del rango de detección	
4	Emisor	
5	Receptor	

Fecha de publicación: 2011-10-17 08:38 Fecha de edición: 2011-10-17 207545_spa.xml

Datos técnicos**Datos generales**

Rango de detección	0 ... 2500 mm ajustable
Objeto de referencia	blanco estándar 200 mm 200 mm
Emisor de luz	IREL
Tipo de luz	Infrarrojo, luz alterna , 850 nm
Diámetro del haz de luz	aprox. 50 mm a una distancia de 2,5 m
Angulo de apertura	2 °
Límite de luz extraña	50000 Lux ; según EN 60947-5-2

Datos característicos de seguridad funcional

MTTF _d	920 a
Duración de servicio (T _M)	20 a
Factor de cobertura de diagnóstico (DC)	0 %

Elementos de indicación y manejo

Indicación de trabajo	LED verde: Red on (Power on)
Indicación de la función	LED amarillo, se enciende si el receptor recibe luz
Elementos de mando	Regulador del rango de detección

Datos eléctricos

Tensión de trabajo	U _B	10 ... 30 V CC , Clase 2
Rizado		10 %
Corriente en vacío	I ₀	≤ 20 mA

Salida

Tipo de conmutación	Conmutación claro	
Señal de salida	2 salidas de contrafase, protegidas contra cortocircuitos, contra la inversión de la polaridad	
Tensión de conmutación	máx. 30 V CC	
Corriente de conmutación	máx. 100 mA	
Caída de tensión	U _d	≤ 1,5 V
Frecuencia de conmutación	f	≤ 500 Hz
Tiempo de respuesta	≤ 1 ms	

Condiciones ambientales

Temperatura ambiente	-30 ... 55 °C (-22 ... 131 °F)
Temperatura de almacenaje	-40 ... 70 °C (-40 ... 158 °F)

Datos mecánicos

Tipo de protección	IP67
Conexión	Cable fijo 2 m , 4 hilos
Material	
Carcasa	Polycarbonato
Salida de luz	PMMA
Masa	133 g

Conformidad con Normas y Directivas

Conformidad con norma	Directiva CEM 2004/108/CE
Conformidad con estándar	
Norma del producto	EN 60947-5-2:2007 IEC 60947-5-2:2007

Autorizaciones y Certificados

Clase de protección	II , Tensión de aislamiento de medición ≤ 250 V CA con grado de ensuciamiento 1-2 según IEC 60664-1 Circuito de salida aislado del circuito de entrada según EN50178, Tensión de aislamiento de medición 240 V CA
Autorización UL	cULus Listed, Class 2 Power Source, Type 1 enclosure
Autorización CCC	Los productos cuya tensión de trabajo máx. ≤36 V no llevan el marcado CCC, ya que no requieren aprobación.

Accessories

OMH-RL31-01
Angulo de fijación

OMH-RL31-02
Angulo de fijación

OMH-RL31-03
Angulo de fijación

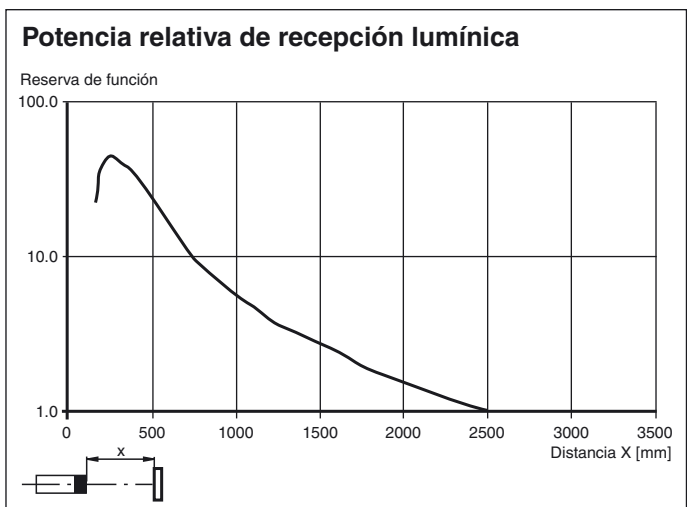
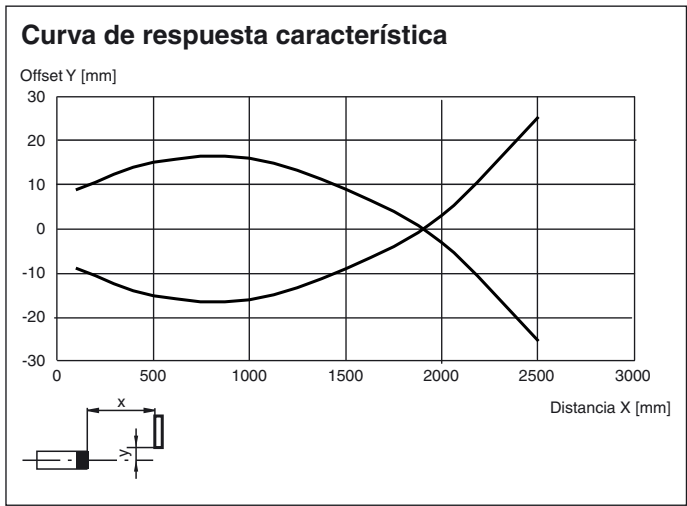
OMH-RL31-04
Ayuda de montaje para en barra cilíndrica ø12mm o latón (grosor 1,5 ... 3mm)

OMH-RL31-05
Angulo de fijación

OMH-RL31-06
Angulo de fijación

Pueden encontrarse otros accesorios en www.pepperl-fuchs.com

Curvas/Diagramas



Fecha de publicación: 2011-10-17 08:38 Fecha de edición: 2011-10-17 207545_spa.xml