



Marque de commande

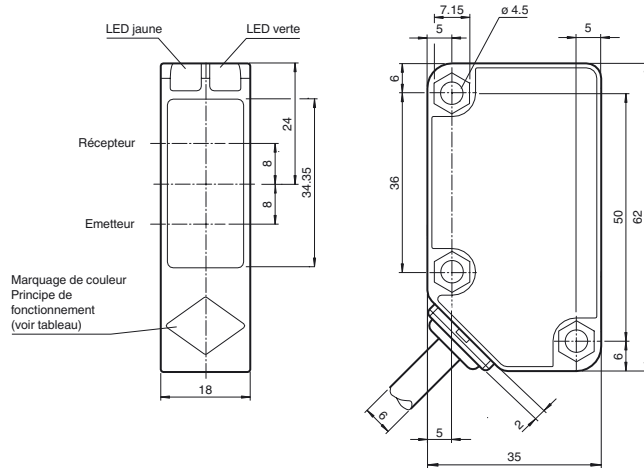
RL31-8-2500-IR/115/136

Cellule en mode détection directe
câble 2 m

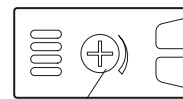
Caractéristiques

- LED de visualisation visible à distance
- Sortie push-pull de haute puissance
- Boîtier stable et compact
- Classe de protection II

Dimensions



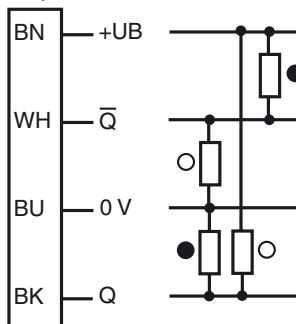
principe de fonctionnement	couleur
Cellule en mode reflex avec filtre polarisant	verte
Cellule en mode reflex sans filtre polarisant	bleu
Cellule énergétique en mode détection directe	blanc
Cellule en mode barrage	gris
Cellule en mode détection directe avec élimination de l'arrière-plan	rouge



Réglage de la sensibilité

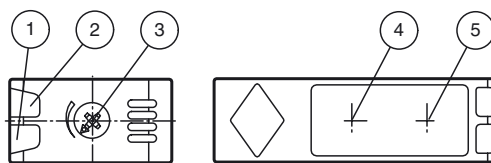
Raccordement électrique

Option :



- = commutation "claire"
- = commutation "forcé"

Éléments de visualisation/réglage



1	Indicateur d'état	vert
2	Affichage des signaux	jaune
3	Réglage du domaine de détection	
4	Emetteur	
5	Récepteur	

Date de publication: 2011-10-17 08:38 Date d'édition: 2011-10-17 207545_fra.xml

Caractéristiques techniques**Caractéristiques générales**

Domaine de détection	0 ... 2500 mm réglable
Cible de référence	blanc standard 200 mm 200 mm
Emetteur de lumière	IREL
Type de lumière	infrarouge, lumière modulée , 850 nm
Diamètre de la tache lumineuse	env. 50 mm pour une distance de 2,5 m
Angle total du faisceau	2 °
Limite de la lumière ambiante	50000 Lux ; selon EN 60947-5-2

Valeurs caractéristiques pour la sécurité fonctionnelle

MTTF _d	920 a
Durée de mission (T _M)	20 a
Couverture du diagnostic (DC)	0 %

Éléments de visualisation/réglage

Indication fonctionnement	LED verte : Alimentation (sous tension)
Visual. état de commutation	LED jaune : allumée si le récepteur est éclairé
Critères de choix	réglage du domaine de détection

Caractéristiques électriques

Tension d'emploi	U _B	10 ... 30 V DC , classe 2
Ondulation		10 %
Consommation à vide	I ₀	≤ 20 mA

Sortie

Mode de commutation		commutation "clair"
Sortie signal		2 sorties push-pull, protégées contre les courts-circuits et l'inversion de polarité
Tension de commutation		max. 30 V DC
Courant de commutation		max. 100 mA
Chute de tension	U _d	≤ 1,5 V
Fréquence de commutation	f	≤ 500 Hz
Temps d'action		≤ 1 ms

Conditions environnementales

Température ambiante	-30 ... 55 °C (-22 ... 131 °F)
Température de stockage	-40 ... 70 °C (-40 ... 158 °F)

Caractéristiques mécaniques

Mode de protection	IP67
Raccordement	Câble fixe 2 m , 4 fils
Matériau	
Boîtier	Polycarbonate
Sortie optique	PMMA
Masse	133 g

conformité de normes et de directives

Conformité aux directives	Directive CEM 2004/108/CE
Conformité aux normes	
Norme produit	EN 60947-5-2:2007 IEC 60947-5-2:2007

Agréments et certificats

Classe de protection	II , tension assignée d'isolement ≤ 250 V C.A. pour le degré de pollution 1-2 selon CEI 60664-1 isolation de base entre la boucle de sortie et la boucle d'entrée selon EN 50178, tension assignée d'isolement 240 V C.A.
Agrément UL	cULus Listed, Class 2 Power Source, Type 1 enclosure
agrément CCC	Les produits dont la tension de service est ≤36 V ne sont pas soumis à cette homologation et ne portent donc pas le marquage CCC.

Accessories

OMH-RL31-01
Equerre de fixation

OMH-RL31-02
Equerre de fixation

OMH-RL31-03
Equerre de fixation

OMH-RL31-04
support de montage sur une barre ronde
ø 12 mm ou sur une tôle (épaisseur 1,5 ...
3mm)

OMH-RL31-05
Equerre de fixation

OMH-RL31-06
Equerre de fixation

Vous trouverez de plus amples informations
sur www.pepperl-fuchs.com

Courbes/Diagrammes

