



SafeBox



Bestellbezeichnung

SB4 Module 2E/165

Sicherheits-Schaltgerät Modul

Modul für Auswertegerät SafeBox - Serie SB4

Merkmale

- OSSD-R/E-Stop-Modul
- Sicherheitsausgänge OSSD, externe Zustandsanzeigen OSSD
- 2 Sensorkanäle
- Wählbare Betriebsarten mittels DIP-Schalter
- Anlauf-/Wiederanlaufsperr
- Relaismonitor
- Stop-Funktion Kat.0 oder Kat.1 und Zentral Stop-Funktionalität Kat.0
- Zeitfunktion
- Schraubklemmen oder Federzugklemmen

Zubehör

SB4 Cape
Abdeckung

SB4 Housing 2
Leergehäuse für Auswertegerät SB4

SB4 Housing 3
Leergehäuse für Auswertegerät SB4

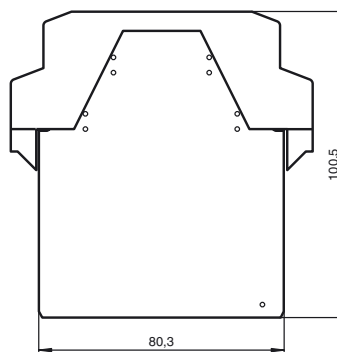
SB4 Housing 4
Leergehäuse für Auswertegerät SB4

SB4 Housing 5
Leergehäuse für Auswertegerät SB4

SB4 Housing 6
Leergehäuse für Auswertegerät SB4

SB4 Housing 8

Abmessungen



Technische Daten

Allgemeine Daten

Betriebsart	Anlauf-/Wiederanlaufsperr, Relaismonitor, Not-Aus, Abschaltzeit
-------------	---

Kenndaten funktionale Sicherheit

Sicherheits-Integritätslevel (SIL)	SIL 3
Performance Level (PL)	PL e
Kategorie	Kat. 4
Gebrauchsdauer (T_M)	20 a
Typ	4

Anzeigen/Bedienelemente

Funktionsanzeige	LED rot: OSSD aus LED grün: OSSD ein LED gelb: Anlaufbereitschaft LED gelb (2x): Leuchtmelder Kanal 1 ... 2
Bedienelemente	DIP-Schalter

Elektrische Daten

Betriebsspannung	U_B	24 V DC \pm 20 % , 24 V DC \pm 20 % , erfolgt über SB4 Housing
------------------	-------	---

Eingang

Betätigungsstrom	ca. 7 mA
Testeingang	Reset-Eingang für Systemtest

Ausgang

Sicherheitsausgang	2 Relaisausgänge, zwangsgeführte Schließkontakte
Signalausgang	Ausgang zur Anzeige des Schaltzustands der OSSDs
Schaltspannung	10 V ... 250 V AC/DC
Schaltstrom	min. 10 mA , max. 6 A AC/DC
Schaltleistung	max. DC 24 VA , AC 230 VA

Umgebungsbedingungen

Umgebungstemperatur	0 ... 50 °C (32 ... 122 °F)
Lagertemperatur	-20 ... 70 °C (-4 ... 158 °F)

Mechanische Daten

Schutzart	IP20
Anschluss	Federzugklemmen , Leitungsquerschnitt 0,2 ... 1,5 mm ²
Material	
Gehäuse	Polyamid (PA)
Masse	ca. 150 g

Normen- und Richtlinienkonformität

Normenkonformität	(Auszug)
Normen	EN IEC 61496-1 EN IEC 61508 EN ISO 13849-1

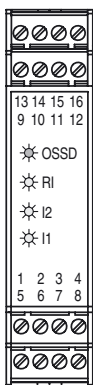
Zulassungen und Zertifikate

SIL-Einstufung	bis SIL3 gemäß IEC 61508 geprüft und zertifiziert durch TÜV SÜD gemäß: IEC 61508:1998 part 1, 3.4 IEC 61508: 2000 ISO 13849-1:2006 EN 50178:1997 IEC 61496-1:2004 IEC 61496-2:2006
----------------	---

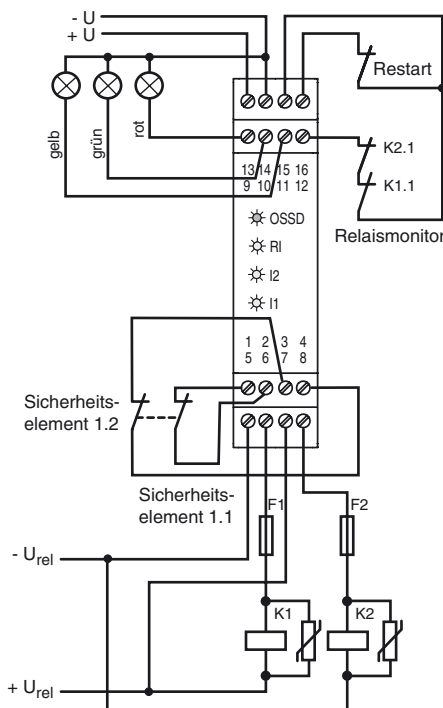
UL-Zulassung
TÜV-Zulassung

cULus
TÜV

Elektrischer Anschluss



Klemme	Funktion
1	Sicherheitselement 1.1 Out
2	Sicherheitselement 1.1 In
3	Sicherheitselement 1.2 Out
4	Sicherheitselement 1.2 In
5 - 6	OSSD1; potentialfreier Relaiskontakt; Schliesser
7 - 8	OSSD2; potentialfreier Relaiskontakt; Schliesser
9	Signalausgang OSSD Aus
10	Signalausgang OSSD Ein
11	Signalausgang Restart
12	Relaismonitor (RM)
13	+24 V DC Versorgungsspannung für Meldeausgänge
14	0 V DC Versorgungsspannung für Meldeausgänge
15	24 V DC Anschluss Restart und RM
16	Restart-Eingang (RI); Öffnerkontakt



Der Betrieb dieses Moduls ist nur innerhalb eines Auswertegerätes vom Typ SafeBox SB4 möglich.

Die Betriebsanleitung der SafeBox ist zu beachten.

Funktion

Das OSSD-R/E-Stop-Modul beinhaltet 2 OSSDs, den Relaismonitor, den Restart-Anschluss und 2 Anschlüsse für kontaktbefeuerte Sicherheitssignale (z.B. Not-Aus-Taster). Dieses Modul kann mehrfach ab der Position 3 in der SafeBox vorhanden sein und unterschiedliche Funktionen je nach Schalterstellung ausführen.

Die OSSDs sind als potentialfreie Schliesserkontakte ausgeführt. Das Modul kann wahlweise mit oder ohne Anlauf-/Wiederanlaufsperrung betrieben werden. Ebenso ist die Überwachung der extern angeschlossenen Schaltelemente aktivierbar (Relaismonitor). Die Zustände OSSD Ein bzw. Aus werden über je einen kurzschlussfesten pnp-Meldeausgang signalisiert. Der Ausgang Restart dient der Meldung des Zustandes Anlaufbereitschaft. Im Fehlerfall oszilliert dieser Ausgang mit 1 Hz.

Sollten die Sensoreingänge des OSSD-R/E-Stop-Modul unbenutzt bleiben, so ist eine Brücke einzulegen, dies gilt auch bei eingestellter Stop 1 - Funktion.

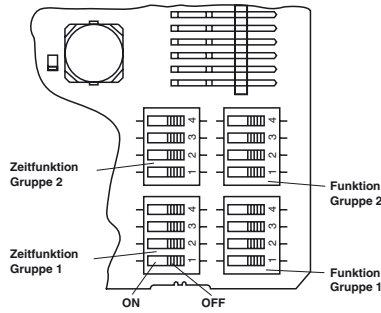
Das Modul kann in der Stop-Funktion Kat. 0 oder Kat. 1 arbeiten oder in der Zentral Stop-Funktionalität Kat. 0 arbeiten.

Einstellungen

Veröffentlichungsdatum: 2011-06-15 14:40 Ausgabedatum: 2011-06-15 206756_GER.xml

Auf der Baugruppe befinden sich 16 DIP-Schalter zur Auswahl der Funktionen Restart, Relaismonitor, Zentral Not-Aus, OSSD-Zuordnung und Zeitfunktion. Zur Funktionswahl sind immer 2 Schalter zu betätigen.

Lage der DIP-Schalter



Schalter	Position	Betriebsart
1 Gruppe 1 und 2	OFF	Not-Aus Stop 0 oder 1, lokal wirksam
	ON	Wirkung als zentraler Not-Aus
2 Gruppe 1 und 2	OFF	ohne Anlauf-/Wiederan- laufsperr (Restart, RI)
	ON	mit Anlauf-/Wiederan- laufsperr (Restart, RI) bei Stop Kat. 0
3 Gruppe 1 und 2	OFF	ohne Relaismonitor (RM)
	ON	mit Relaismonitor (RM)
4 Gruppe 1 und 2	OFF	Stop-Funktion Kat. 0
	ON	Stop-Funktion Kat. 1

Zeitwert / s	Schalter 1 Gruppe1 und 2	Schalter 2 Gruppe1 und 2	Schalter 3 Gruppe1 und 2	Schalter 4 Gruppe1 und 2
0,0	OFF	OFF	OFF	OFF
0,3	ON	OFF	OFF	OFF
0,4	OFF	ON	OFF	OFF
0,5	ON	ON	OFF	OFF
0,63	OFF	OFF	ON	OFF
0,8	ON	OFF	ON	OFF
1,0	OFF	ON	ON	OFF
1,3	ON	ON	ON	OFF
1,6	OFF	OFF	OFF	ON
2,0	ON	OFF	OFF	ON
2,5	OFF	ON	OFF	ON
3,2	ON	ON	OFF	ON
4,0	OFF	OFF	ON	ON
5,0	ON	OFF	ON	ON
6,3	OFF	ON	ON	ON
8,0	ON	ON	ON	ON

Anzeigen

Die OSSD-Baugruppe hat eine rot/grüne LED zur Signalisierung der Zustände OSSD aus/ein, eine gelbe LED für den Zustand anlaufbereit und 2 LEDs für die Sensorkanäle.

Besteht ein Fehler auf der OSSD-Baugruppe selbst, so blinken nur die Anzeigen auf dieser Baugruppe.

Anzeige	LED	Bedeutung
OSSD	rot	OSSD-Ausgänge abgeschaltet
	grün	OSSD-Ausgänge eingeschaltet
RI	gelb	Dauerlicht: Schutzfeld frei, OSSD Aus, Anlaufbereitschaft, Restart-Taste betätigen
		Blinkend (5 Hz): Fehler auf der Karte, in der Abschaltgruppe oder Systemfehler
I1, I2	gelb	Dauerlicht: Sensorkanal geschlossen
		Blinkend (5 Hz). Fehler Sensorkanal

Veröffentlichungsdatum: 2011-06-15 14:40 Ausgabedatum: 2011-06-15 206756_GER.xml