



### Bestellbezeichnung

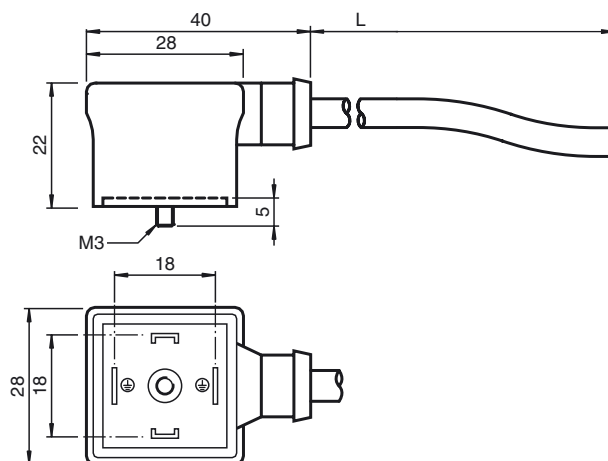
**VMA-2+PE-0,6M-PUR**

Ventilstecker, Form A, 2+PE, PUR-Kabel

### Merkmale

- Ventilstecker nach EN 175301-803 A/ISO 4400 (vorher DIN 43650)
- Angespritzte Dichtung
- Kabelabgang durch gebrückte Schutzzerde frei wählbar

### Abmessungen



### Technische Daten

#### Allgemeine Daten

Polzahl	2 + PE
Anschluss 1	Ventilstecker DIN
Bauform 1	gewinkelt
Anschluss 2	freies Leitungsende

#### Elektrische Daten

Betriebsspannung	$U_B$	250 V AC/DC
Prüfspannung		2000 V
Betriebsstrom		max. 10 A
Durchgangswiderstand		< 10 mΩ

#### Umgebungsbedingungen

Umgebungstemperatur	-25 ... 80 °C (-13 ... 176 °F)
Verschmutzungsgrad	3

#### Mechanische Daten

Schutzart	IP67	
Material		
Kontakte	CuZn	
Griffkörper	PUR	
Kabel	PUR	
Aderisolation	PVC	
Kabel		
Manteldurchmesser	Ø 5,7 mm	
Biegeradius	> 10 x Leitungsdurchmesser, bewegt	
Farbe	schwarz	
Adern	(2 + 1) x 0,5 mm <sup>2</sup>	
Leiteraufbau	16 x 0,2 mm Ø	
Länge	L	0,6 m

### Elektrischer Anschluss

