



### Marque de commande

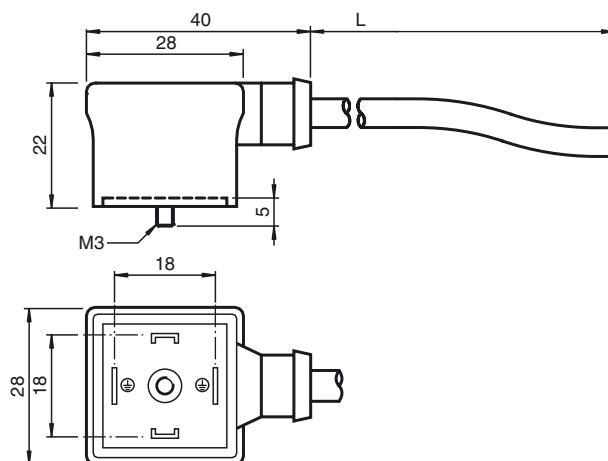
#### VMA-2+PE-0,6M-PUR

Connecteur de soupape, forme A,  
2+PE, câble PUR

### Caractéristiques

- Connecteur de soupape conforme à la norme EN 175301-803 A/ISO 4400 (auparavant DIN 43650)
- Joint moulé
- Départ de câble au choix via mise à la terre de protection pontée

### Dimensions



### Caractéristiques techniques

#### Caractéristiques générales

nombre de pôles	2 + PE
Raccordement 1	Connecteur pour vanne DIN
Forme constructive 1	coudé
Raccordement 2	Extrémité de câble libre

#### Caractéristiques électriques

Tension d'emploi	$U_B$	250 V C.A./C.C.
Tension de claquage		2000 V
Courant d'emploi		max. 10 A
résistance de continuité		< 10 mΩ

#### Conditions environnementales

Température ambiante	-25 ... 80 °C (-13 ... 176 °F)
Degré de pollution	3

#### Caractéristiques mécaniques

Mode de protection	IP67
Matériau	
contacts	CuZn
Poignée	PUR
Câble	PUR
isolation de fil	PVC
Câble	
Diamètre d'enveloppe	Ø 5,7 mm
rayon de courbure	> 10 x diamètre de la ligne, mobile
Couleur	noir
Fils	(2 + 1) x 0,5 mm <sup>2</sup>
Conception du conducteur	16 x 0,2 mm Ø
Longueur	L 0,6 m

### Raccordement électrique

