



Referencia de pedido

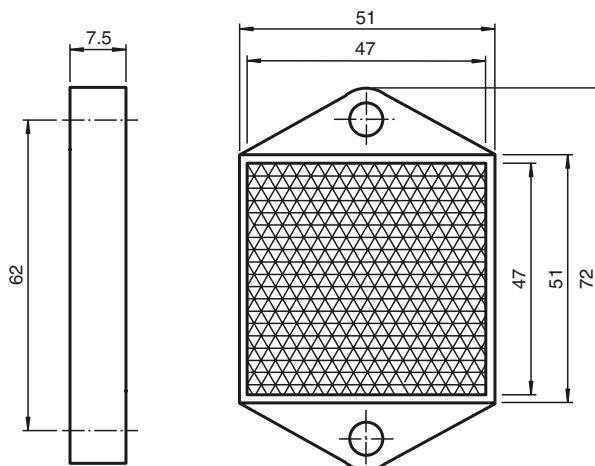
REF-H51x72

Reflector, rectangular 51 mm x 72 mm, taladrado de fijación

Características

- Montaje simple mediante taladrado de fijación

Dimensiones



Datos técnicos

Datos generales

Tipo rectangular

Condiciones ambientales

Temperatura ambiente -20 ... 60 °C (-4 ... 140 °F)

Datos mecánicos

Material PMMA

Dimensiones 51 mm x 72 mm x 7,5 mm

Fijación taladrado de fijación