



### Marque de commande

VDM54-6000-R-3999/20/88/105

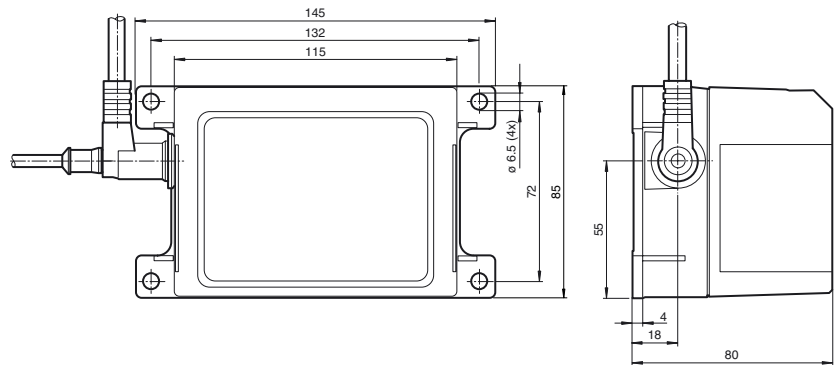
Télémètre

avec connecteur M12, 5 broches

### Caractéristiques

- Procédé de mesure PRT (de propagation d'impulsion)
- Insensible à la lumière ambiante
- Interface standard RS 485
- Configuration par défaut pour la commande LJU
- intégration directe dans le circuit de régulation par taux de mesure élevé possible

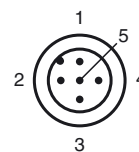
### Dimensions



### Raccordement électrique

1/BN	+UB
2/WH	RS 485 B (+)
3/BU	0 V
4/BK	RS 485 A (-)
5/GY	n. c.

### Brochage



## Caractéristiques techniques

### Caractéristiques générales

Gamme de mesure	0 ... 6 m
Cible de référence	réflecteur H100-2R
Emetteur de lumière	diode laser
Type de lumière	infrarouge, lumière modulée

### Valeurs caractéristiques du laser

Classe de laser	1
Longueur d'onde	900 nm
divergence du faisceau	120 mrad
Durée de l'impulsion	≤ 8 ns
Fréquence de répétition	≥ 4 kHz
Performances optiques maximales en sortie	2,6 W

Agréments	CE
méthode de mesure	Pulse Ranging Technology (PRT)
Limite de la lumière ambiante	lumière halogène 50000 Lux

### Éléments de visualisation/réglage

Indication fonctionnement	LED verte
---------------------------	-----------

### Caractéristiques électriques

Tension d'emploi	$U_B$	18 ... 30 V DC
Ondulation		10 % dans les limites de la tolérance de l'alim.
Consommation à vide	$I_0$	≤ 200 mA
Retard à la disponibilité	$t_v$	≤ 300 ms

### Interface

Type d'interface	RS 485
------------------	--------

### Sortie

Interfaces	RS 485	
vitesse de transmission des données	62,5 kBaud (réglage en usine)	
Courant de commutation	max. 200 mA	
Chute de tension	$U_d$	≤ 2,4 V

### Conditions environnementales

Température ambiante	0 ... 50 °C (32 ... 122 °F)
Température de stockage	-20 ... 70 °C (-4 ... 158 °F)

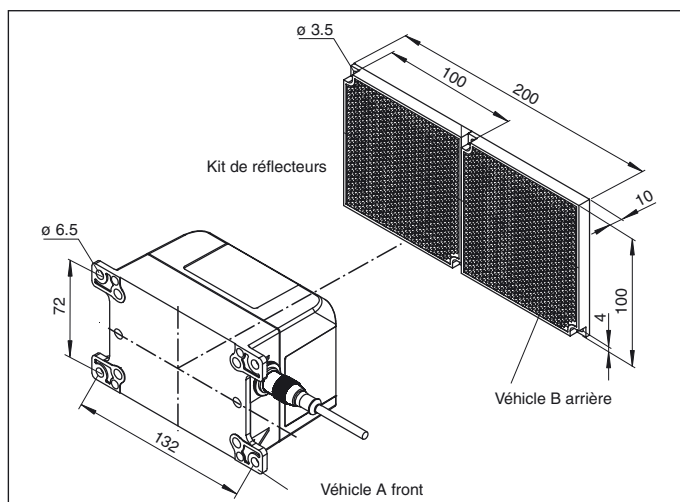
### Caractéristiques mécaniques

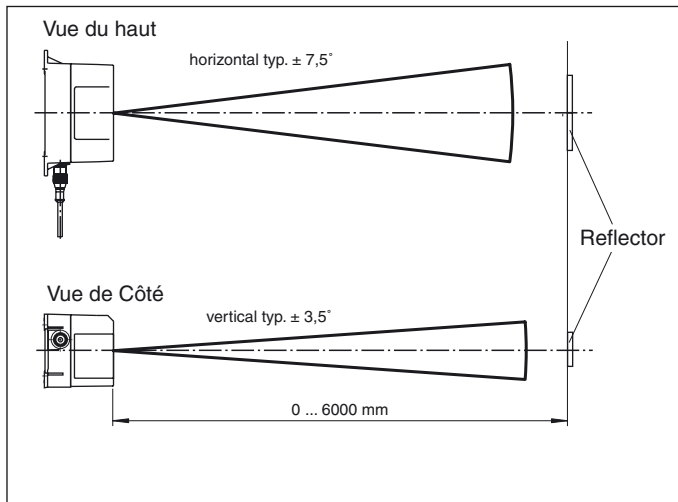
Mode de protection	IP54
Raccordement	connecteur M12 x 1, 5 broches
Matériau	
Boîtier	ABS
Masse	200 g

### conformité de normes et de directives

Conformité aux directives	
Directive CEM 2004/108/CE	EN 60947-5-2
Conformité aux normes	
Classe de laser	IEC 60825-1:2007

## Courbes/Diagrammes





## Communication série

### Trame de transmission VDM54-6000-R (frame)

Le détecteur dispose d'une interface RS-485 compatible demi-duplex. Il est ainsi compatible bus mais ne fonctionne en principe que comme esclave, c'est-à-dire qu'il doit être "activé" par une commande de niveau supérieur fonctionnant en mode maître afin de pouvoir envoyer des résultats. Le protocole suivant est réalisé :

- Données 8 bit + sélection d'adresse 1 bit + 1 bit de démarrage/arrêt; à 62.500 baud (1 octet = 9 bit + bit de démarrage + bit d'arrêt) (réglage usine).
- Si le 9e bit (sélection d'adresse), l'esclave détecte qu'il s'agit d'une adresse pour cet octet (Id).

Il la compare avec la sienne et répond en cas de correspondance immédiatement après la détection de la fin de la trame du maître. Lors de la transmission des données, le 9e bit est toujours réinitialisé. La structure de la trame de transmission est la suivante :

#### Général :

1er octet	2e octet	3e octet	....	....	Dernier octet
-----------	----------	----------	------	------	---------------

#### Requête (du maître) :

Id esclave	Id maître	Longueur	Commande	Paramètre(s)	Somme de contrôle (requête du maître)
------------	-----------	----------	----------	--------------	---------------------------------------

#### Réponse (du VDM54) :

Id maître	Id propre	Longueur	Commande	Paramètre(s)	Somme de contrôle (réponse de l'esclave)
-----------	-----------	----------	----------	--------------	--

#### Signifie :

- xxx\_Id = adresse ou émetteur (1 octet)
- Longueur = nombre de caractères envoyés, incl. la trame (1 octet)
- Commande = instruction de commande (1 octet)
- Paramètre = 0 ... n, selon l'instruction (0 ... n octet), nmax = 48
- Somme de contrôle = somme de contrôle par "Exclusive-OR" de tous les caractères envoyés (1 octet)

La requête maître (=instruction) et la réponse esclave sont transmises dans la trame décrite plus haut. Les valeurs de l'esclave attendues en retour sont contenues dans les paramètres retournés.

L'**esclave** (VDM54 ...) retourne toujours sous forme de deux derniers octets paramètres l'éloignement actuel mesuré

(Codage comme dans l'instruction <C>, c'est-à-dire valeur \*1 mm). Il connaît généralement les possibilités de **réponse** suivantes :

#### Commande non valide ("Pas de confirmation") :

Id maître	Id propre	Longueur = 7	Commande = 0x15	Eloignement 2 Octet	Somme de contrôle
-----------	-----------	--------------	-----------------	---------------------	-------------------

#### Commande valide sans retour de paramètres ("Confirmation") :

Id maître	Id propre	Longueur = 7	Commande = 0x06	Eloignement 2 Octet	Somme de contrôle
-----------	-----------	--------------	-----------------	---------------------	-------------------

#### Commande valide avec retour de paramètres (réponse valide "XON") :

Id maître	Id propre	Longueur = 7+n	Commande = 0x11	N Paramètre 1 1 2 3 ... n	Eloignement 2 Octet	Somme de contrôle
-----------	-----------	----------------	-----------------	---------------------------	---------------------	-------------------

## Liste des commandes

La suite décrit les instructions de commande réalisées. Toutes les instructions modifiant la configuration du détecteur sont enregistrées dans la mémoire non volatile (flash). Cela ne s'applique cependant pas aux instructions repérées par (\*\*)! La mesure continue n'est pas interrompue par

la communication.

A la fin de l'instruction, de nouveaux états sont appliqués en cours de fonctionnement dans la mesure où ils ne l'interrompent pas définitivement (p. ex. "RESET").

Le tableau suivant décrit chaque instruction de commande :

Comman- de (4e octet) ASCII	Commande [Désignation]	Paramètres maître	Description (5e octet et suivants) hex
<A>(**)	Select Set (sé- lectionner le segment de ré- ception)	Paramètre 1:80h ... 87h	L'esclave commute son segment de réception en fonction du 1er paramètre envoyé par le maître (seu- lement pour les appareils courbes).
	Réservé	81h	81h
	Réservé	Réservé	
	Réservé	82 h(*)	
	Réservé	83h	
	Réservé	84h	
	Réservé	85h	
	Réservé	86h	
<B>	Régler débit en bauds utilisateur (Régler le débit en bauds spéci- fique au client)	Paramètre 1:00h ... FFh (défaut=09h / 62,5 kBaud)	Réglage du débit en bauds spécifique au client Paramètre 1 du maître : 81h 4,8 kBaud 40h 9,6 kBaud 20h 19,2 kBaud 10h 38,4 kBaud 0Ah 57,6 kBaud 09h 62,5 kBaud
<C>	Get Distance (demander va- leur de distance)	sans	L'esclave envoie comme réponse dans le 1er (valeur supérieure) et 2e paramètre (valeur inférieure) l'éloig- nement actuel mesuré (=2 octets) comme multiple entier de 1 mm. La résolution est limitée à 16 mm. Distance maximale possible : 65535 mm. Valeur de paramètre lorsqu'aucun objet n'est détecté : 8992
<D>	Delay Set (Modifier le temps de pause entre la fin des demandes et le début de la réponse)	Paramètre 1:00h ... FFh (défaut = 04h)	Réglage de la pause entre la fin de la demande et le début de la réponse. Par comptage, un délai d'environ 80 µs est réglable.
<E>	Config Own-Id (Modifier l'adres- se du détecteur)	0 ... 255d (défaut = 222d)	Modifier l'adresse du détecteur (Own-Id)
<F>	Réservé		
<G>	Reset	sans	Reset Sensor
<H>-<O>	Réservé		
<P>	Get Power	sans	Restituer l'énergie de réception actuelle
<Q>-<R>	Réservé		
<S>	Strobe	sans	Pas de fonction actuellement. Ne restitue qu'une "commande valide"
<T>-<W>	Réservé		
<X>	Get Software Version	sans (Demander ver- sion du logiciel)	L'esclave envoie dans le 3e paramètre la version du logiciel p. ex. : 5 1 0
<Y>-<Z>	Réservé		

(\*) Réglage de base après enclenchement de la tension de service

(\*\*) Les paramètres de cette instruction ne sont mémorisés que dans la SPRAM, donc ils sont perdus après un "RESET" ! Une mémorisation permanente n'est possible qu'au moyen de l'instruction STROBE (mémorisation dans la flash)

Les valeurs "par défaut" donnent les réglages d'usine. Les instructions réservées ne doivent pas être utilisées !

#### Remarques concernant la mesure de distance

La résolution est limitée à 16 mm.

Zone proche : pour les distances < 200 mm le détecteur délivre la valeur 0 mesurée sur le réflecteur.

Ceci correspond à un arrêt d'urgence dans la zone proche.

Zone lointaine : pour les distances > 6100 mm le détecteur délivre si l'énergie est suffisante sur le réflecteur H100-2R la valeur 8992