



CE06820



Referencia de pedido

RMS-FRW/31

Sensor radar

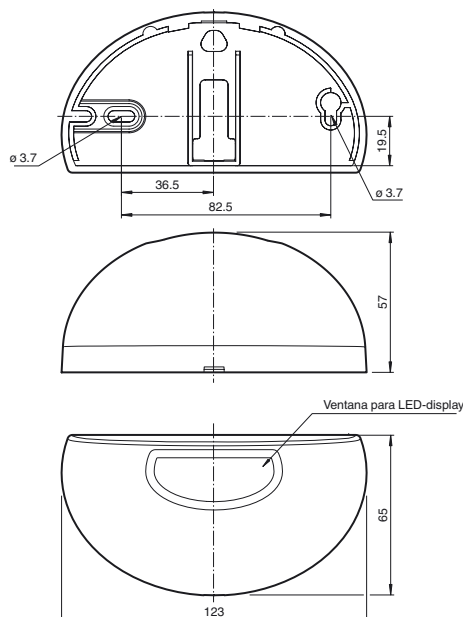
Características

- Sensor de movimiento por microondas con sistema de supervisión automática integrado para rutas de escape y emergencia
- Homologado para vías de escape y salvamento según AutSchR
- Detección de dirección
- Supresión de haces cruzados
- Fácilmente programable
- Programable, también con control remoto separado
- Versión con salida de relé

Información de producción

Los detectores del movimiento por radar RMS-FRW para la detección de rutas de escape y emergencia han sido sometido a pruebas y cuentan con la certificación del TÜV Nord; además, disponen de una función de supervisión automática y cumplen con la norma AutSchR y los requisitos establecidos en la norma EN ISO 13849-1 Categoría 3, así como con SIL 2 de la norma EN 61508. Los detectores cuentan con la aprobación de TÜV Nord para su utilización en rutas de escape y emergencia. Gracias a la incorporación de tecnología ultramoderna de 24 GHz, garantizan una amplia variedad de tamaños de campo y aplicaciones incluso en condiciones adversas. La evaluación del microcontrolador les confiere funciones inteligentes como la supervisión del sentido de rotación y la supresión de tráfico cruzado. Hay disponibles tres versiones con varias señales de salida, lo que garantiza su compatibilidad con todos los controladores y mecanismos de accionamiento de puertas habituales.

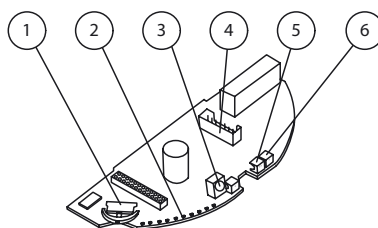
Dimensiones



Conexión eléctrica

Pin	Señal	Color
1	+12 ... 36 V DC	blanco
2	GND	marrón
3	Relé 1	verde
4	Relé 1	amarillo
5	Relé 2	gris
6	Relé 2	rosa
7	Entrada de prueba	azul
8	Salida de presencia rojo	

Elementos de indicación y manejo



1	Botón de navegación
2	Gráfico de barras con 10 LED
3	Receptor de IR
4	Conector
5	LED (rojo/verde)
6	Transmisor de IR

Datos técnicos

Datos generales

Rango de detección	2500 x 3500 mm (PxA) con una altura de montaje de 2200 mm y un ángulo de inclinación de 0°
Principio de funcionamiento	Módulo de microondas
Velocidad de detección	mín. 0,1 m/s
Ajuste del ángulo	0 ... 10° en 5° Pasos
Frecuencia de trabajo	24,05 ... 24,25 GHz Banda K
Modo operativo	Detector del movimiento por radar
Potencia de emisión (EIRP)	< 20 dBm

Datos característicos de seguridad funcional

Nivel de prestaciones (PL)	PL d
Categoría	cat. 3
MTTF _d	850 a
PFH _d	6,46 E-8
Factor de cobertura de diagnóstico (DC)	60 %

Elementos de indicación y manejo

Indicación de la función	LED rojo/verde, Línea de LED verde
Elementos de mando	Tecla de navegación o Programación para control remoto a través de menú
Configuración de fábrica	Regulador de sensibilidad : 7 Supresión de haces cruzados : 1 Inmunidad : 2

Datos eléctricos

Tensión de trabajo	U _B	12 ... 36 V CC
Corriente en vacío	I ₀	< 200 mA a 24 V CC
Consumo de potencia	P ₀	< 3 W
Corriente de conexión		900 mA

Salida

Tipo de conmutación	activo/pasivo
Señal de salida	Salida relé

Salida 1

Tipo de salida	Salida relé
Tensión de conmutación	48 V CC / CA
Corriente de conmutación	máx. 1 A CC; 0,5 A CA
Potencia de conmutación	30 W CC / 60 VA CA

Condiciones ambientales

Temperatura de trabajo	-20 ... 60 °C (-4 ... 140 °F)
Temperatura de almacenaje	-30 ... 70 °C (-22 ... 158 °F)
Humedad del aire relativa	máx. 90 % no condensado

Datos mecánicos

Altura del montaje	máx. 3000 mm
Tipo de protección	IP54
Conexión	Regleta de clavijas ocho polos con cable 3 m cable de conexión con el suministro
Material	
Carcasa	ABS, antracita
Masa	140 g

Serie adecuada

Serie	RMS
-------	-----

Principios de funcionamiento

Los sensores por radar son escáneres de microondas cuyo funcionamiento se basa en el radar Doppler. El principal requisito en la detección por microondas es que el objeto que se desea detectar se encuentre en movimiento.

Los sensores por radar emiten microondas a una frecuencia específica con el objetivo de detectar personas y objetos de gran tamaño que se muevan a velocidades de entre 100 mm/seg. y 5 m/seg.

Las microondas generadas por el emisor se reflejan en el suelo u otras superficies y vuelven al receptor. Si no se produce movimiento alguno en la zona de supervisión, las frecuencias emitidas y reflejadas son idénticas. Es decir, no se detecta ningún objeto. Si las personas, animales o vehículos se mueven en la zona de supervisión, la frecuencia reflejada cambia y, por tanto, se activa la detección.

Estos sensores, basados en la tecnología de 24 GHz más reciente y dotados de microprocesador integrado, ofrecen un alto grado de fiabilidad incluso en condiciones de funcionamiento adversas. CETECOM reserva esta frecuencia de 24 GHz, conocida como 'Banda K', para esta área de aplicación a nivel mundial.

Las aplicaciones típicas

- Sensor de impulsos de apertura para puertas automáticas e industriales en rutas de escape y emergencia
- Sensor de movimiento de personas y objetos

Campo de captación



Accessories

RMS Weather cap

Pantalla protectora para sensores por microondas de la serie RMS de montaje en paredes o techos

RMS Remote Control

Control remoto infrarrojo para Serie RMS

Pueden encontrarse otros accesorios en www.pepperl-fuchs.com