



CE06820



Codifica d'ordine

RMS-FRW/31

Sensore radar

Caratteristiche

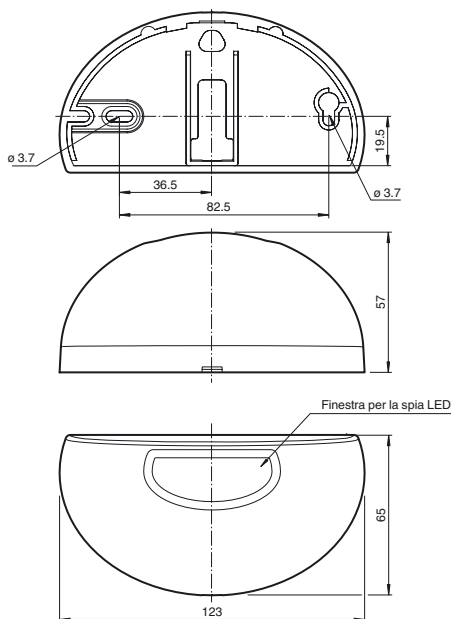
- Sensore di movimento a microonde con monitoraggio automatico per vie di fuga o uscite di emergenza
- Omologato per norma AutSchR (Direttiva Porte Scorrevoli Automatiche per Vie di Salvamento)
- Riconoscimento di direzione
- Sistema di mascheramento degli spostamenti trasversali
- Facilmente programmabile
- Programmabile, anche con sistema di controllo a distanza separato
- Versione con uscita relè

Certificazione

I radar RMS-FRW per vie di fuga e uscite di emergenza sono stati testati e certificati dall'ente TÜV Nord; i sensori dispongono della funzione di monitoraggio automatico e soddisfano i requisiti AutSchR ed EN ISO 13849-1 Categoria 3, così come le disposizioni SIL 2 riportate nello standard EN 61508. I sensori dispongono dell'approvazione TÜV Nord per l'impiego in uscite d'emergenza e vie di fuga. La tecnologia ultramoderna a 24 GHz consente l'utilizzo di questi sensori in campi di rilevamento di varie dimensioni e per gli impieghi più disparati, anche in condizioni difficili. Il sistema di valutazione tramite microcontrollori correda il sensore di funzioni intelligenti, quali il monitoraggio della direzione di rotazione e la soppressione del traffico incrociato. Tre differenti versioni con diversi segnali di uscita consentono l'utilizzo del dispositivo con tutte le unità di controllo porte e i dispositivi di comando porte.

Data di edizione: 2012-08-06 15:09 Data di stampare: 2012-08-16 206472_ita.xml

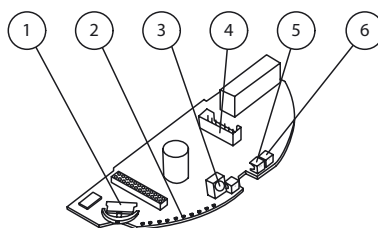
Dimensioni



Allacciamento elettrico

Pin Segnale	Colore
1 +12 ... 36 V DC	bianco
2 GND	marrone
3 Relè 1	verde
4 Relè 1	giallo
5 Relè 2	grigio
6 Relè 2	rosa
7 Ingresso di test	blu
8 Uscita presenza	rosso

Indicatori/Elementi di comando



1	Pulsante di navigazione
2	Bar graph con 10 LED
3	Ricevitore IR
4	Connettore di collegamento
5	LED (rosso/verde)
6	Trasmittitore IR

Dati tecnici

Dati generali

Campo di intervento	2500 x 3500 mm (P x L) con altezza di montaggio 2200 mm e angolo d'inclinazione 0°
Principio del funzione	Modulo a microonde
Velocità di rivelamento	min. 0,1 m/s
Regolazione di angolo	0 ... 10° in 5° Passaggi
Frequenza di esercizio	24,05 ... 24,25 GHz Banda K
Modo operativo	Rilevatore radar di movimento
potenza di trasmissione (EIRP)	< 20 dBm

Caratteristiche sicurezza funzionale

Livello di performance (PL)	PL d
Categoria	Cat. 3
MTTF _d	850 a
PFH _d	6,46 E-8
Grado di copertura della diagnosi (DC)	60 %

Indicatori / Elementi di comando

Indicatore delle funzioni	LED rosso/verde , Riga LED Verde
Elementi di comando	Tasto di navigazione o Programmazione mediante telecomando con gestione a menu
Impostazione di fabbrica	Regolatore della sensibilità : 7 Sistema di mascheramento degli spostamenti trasversali : 1 Immunità : 2

Dati elettrici

Tensione di esercizio	U _B	12 ... 36 V DC
Corrente a vuoto	I ₀	< 200 mA a 24 V CC
Consumo (di potenza)	P ₀	< 3 W
Corrente d'inserzione		900 mA

Uscita

Tipo di circuito	attiva/passiva
Uscita del segnale	Uscita a relè

Uscita 1

Tipo di uscita	Uscita a relè
Tensione di comando	48 V CC / CA
Corrente di comando	max. 1 A CC; 0,5 A AC
Potere di apertura	30 W DC / 60 VA AC

Condizioni ambientali

Temperatura di lavoro	-20 ... 60 °C (-4 ... 140 °F)
Temperatura di magazzino	-30 ... 70 °C (-22 ... 158 °F)
Umidità relativa dell'aria	max. 90 % senza condensa

Dati meccanici

Altezza dimontaggio	max. 3000 mm
Classe di protezione	IP54
Allacciamento	Morsettiera a 8 poli con cavo Cavo di collegamento da 3 m presente nel materiale fornito
Materiale	
Involucro	ABS, antracite
Massa	140 g

Serie di corrispondenza

Serie	RMS
-------	-----

Principio funzionale

I sensori radar sono scanner a microonde che adottano il principio del radar Doppler. Il requisito più importante per il rilevamento a microonde è che l'oggetto da rilevare sia in movimento.

I sensori radar emettono microonde di una frequenza definita per rilevare persone e oggetti di grandi dimensioni in movimento a velocità comprese tra 100 mm/sec. e 5 m/sec.

Le microonde emesse dal trasmettitore vengono riflesse dal suolo o da altre superfici e ritornano al ricevitore. Se non vi è alcun movimento nella zona monitorata, le frequenze emesse e riflesse sono identiche. Non viene rilevato nulla. Se, nella zona monitorata, sono presenti persone, animali o veicoli, la frequenza riflessa cambia e si attiva un rilevamento.

Basati sulla più recente tecnologia a 24 GHz con controllo a microprocessore integrato, questi sensori garantiscono un elevato livello di affidabilità anche nelle condizioni operative più difficili. Per questa area di applicazione, la frequenza di 24 GHz, nota come "banda K", è offerta da CETECOM in tutto il mondo.

Le applicazioni tipiche

- Sensore a impulsi di apertura per porte automatiche e porte industriali in vie di fuga o uscite di emergenza
- Sensore di movimento per persone e oggetti

Acquisizione di campo



Accessori

RMS Weather cap

Copertura para-intemperie per radar serie RMS, per installazione a soffitto e a parete

RMS Remote Control

Telecomando a infrarossi per la serie RMS

Per altri accessori vedere il sito Internet www.pepperl-fuchs.com