



CE06820



Bestellbezeichnung

RMS-FRW/163

Radarsensor

Merkmale

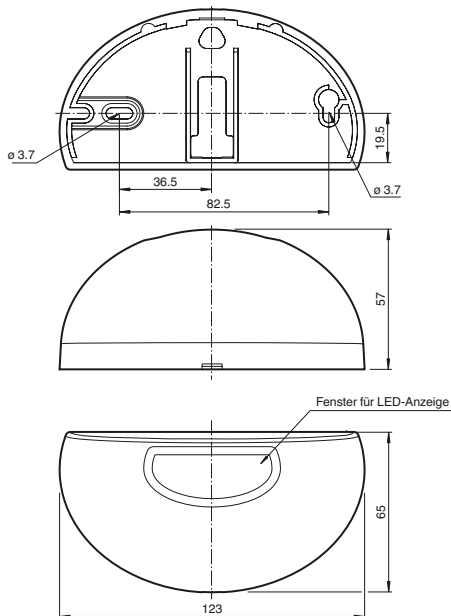
- Premium-Radar-Bewegungsmelder mit integrierter Selbstüberwachung für Flucht- und Rettungswege
- Zugelassen nach AutSchR
- Richtungserkennung
- Querverkehrsausblendung
- Einfach programmierbar
- Version zur Programmierung mit Fernbedienung
- Version mit Spannungsausgang

Produktinformation

Die vom TÜV Nord geprüften und zertifizierten Radarsensoren RMS-FRW für den Einsatz in Flucht- und Rettungswegen sind selbstüberwachend und erfüllen die AutSchR und die Anforderungen gemäß EN ISO 13849-1 an Kategorie 3 sowie SIL 2 nach EN 61508. Ein Prüfsiegel für die Zulassung in Flucht und Rettungswegen vom TÜV Nord liegt vor. Modernste 24 GHz-Technologie gewährleistet unterschiedliche Erfassungsfeldgrößen und den universellen Einsatz auch bei schwierigen Einsatzbedingungen. Die Mikrocontrollerauswertung verleiht dem Sensor intelligente Funktionen wie Richtungserkennung und Querverkehrsausblendung. Drei unterschiedliche Versionen mit verschiedenen Ausgangssignalen ermöglichen den Einsatz mit allen gängigen Türsteuerungen bzw. Türantrieben.

Veröffentlichungsdatum: 2012-08-06 15:09 Ausgabedatum: 2012-08-16 206470_ger.xml

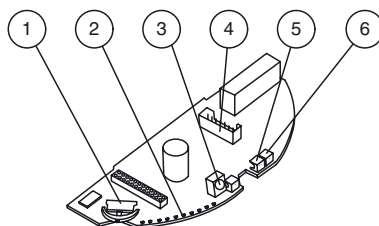
Abmessungen



Elektrischer Anschluss

Pin	Signal	Farbe
1	+12 ... 36 V DC	weiss
2	GND	braun
3	Uout +	grün
4	Uout -	gelb
5	NC	grau
6	NC	rosa
7	Testeingang	blau
8	Präsenzausgang	rot

Anzeigen/Bedienelemente



1	Navigationstaste
2	Bargraph mit 10 LEDs
3	IR-Empfänger
4	Anschlussstecker
5	LED (rot/grün)
6	IR-Sender

Technische Daten**Allgemeine Daten**

Erfassungsbereich	2500 x 3500 mm (T x B) bei 2200 mm Montagehöhe und 0° Neigungswinkel
Funktionsprinzip	Mikrowellenmodul
Detektionsgeschwindigkeit	min. 0,1 m/s
Einstellwinkel	0 ... 10° in 5° Schritten
Arbeitsfrequenz	24,05 ... 24,25 GHz K-Band
Betriebsart	Radar-Bewegungsmelder
Sendeleistung (EIRP)	< 20 dBm

Kenndaten funktionale Sicherheit

Performance Level (PL)	PL d
Kategorie	Kat. 3
MTTF _d	850 a
PFH _d	6,46 E-8
Diagnosedeckungsgrad (DC)	60 %

Anzeigen/Bedienelemente

Funktionsanzeige	LED rot/grün, LED-Zeile grün
Bedienelemente	Navigationstaste oder Programmierung über menügeführte Fernbedienung
Werkseinstellung	Empfindlichkeitseinsteller : 7 Querverkehrsausblendung : 1 Immunität : 2

Elektrische Daten

Betriebsspannung	U _B	12 ... 36 V DC
Leerlaufstrom	I ₀	< 200 mA bei 24 V DC
Leistungsaufnahme	P ₀	< 3 W
Einschaltstrom		900 mA

Ausgang

Schaltungsart	aktiv/passiv
Signalausgang	Spannungsausgang

Ausgang 2

Ausgangstyp	Spannungsausgang
Ausgangsstrom	max. 10 mA bei 3,2 V DC

Umgebungsbedingungen

Betriebstemperatur	-20 ... 60 °C (-4 ... 140 °F)
Lagertemperatur	-30 ... 70 °C (-22 ... 158 °F)
Relative Luftfeuchtigkeit	max. 90 % nicht kondensierend

Mechanische Daten

Montagehöhe	max. 3000 mm
Schutzart	IP54
Anschluss	Steckerleiste 8-polig mit Kabel 3 m Anschlusskabel im Lieferumfang enthalten
Material	
Gehäuse	ABS, anthrazit
Masse	140 g

Passende Serien

Serie	RMS
-------	-----

Funktionsprinzip

Radarsensoren sind Mikrowellenscanner und nutzen das Prinzip des Doppler-Radars. Wichtigste Voraussetzung für die Radarerkenntnis ist die Bewegung des zu detektierenden Objekts.

Die Radarsensoren senden Mikrowellen einer bestimmten Frequenz aus, um Personen und größere Gegenstände zu erfassen, die sich mit Geschwindigkeiten zwischen 100 mm/Sek. und 5 m/Sek. bewegen.

Die vom Sender ausgestrahlten Mikrowellen werden vom Boden und andere Flächen auf den Empfänger zurückreflektiert. Erfolgt keine Bewegung in der zu überwachenden Zone, sind Sender- und Empfangsfrequenz identisch. Es erfolgt keine Detektion. Bewegen sich Personen, Tiere oder Fahrzeuge in der zu überwachenden Zone, ändert sich die reflektierende Frequenz und löst damit eine Detektion aus.

Auf der Basis der neuesten 24 GHz-Technologie mit integrierter Mikroprozessorsteuerung sorgen sie für hohe Zuverlässigkeit auch unter schwierigen Einsatzbedingungen. Die 24 GHz-Frequenz im sogenannten K-Band ist von der CETECOM weltweit für dieses Anwendungsfeld reserviert.

Typische Anwendungen

- Öffnungsimpulsgeber für Automatiktüren und -tore in Flucht- und Rettungswegen (FRW)
- Bewegungsmelder für Personen und Objekte

Erfassungsfeld**Zubehör****RMS Weather cap**

Wetterhaube für Radarsensoren der Serie RMS für die Decken- und Wandmontage

RMS Remote Control

Infrarot-Fernbedienung für Serie RMS

Weiteres Zubehör finden Sie im Internet unter www.pepperl-fuchs.com