



Referencia de pedido

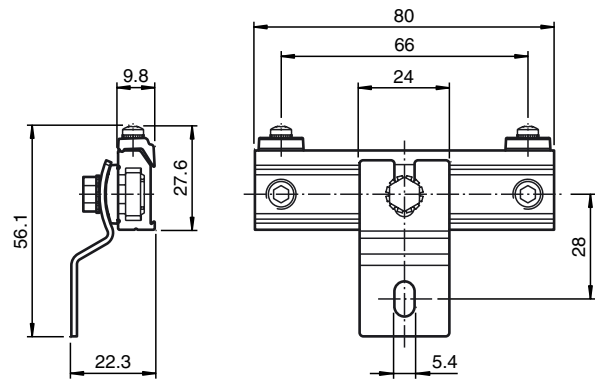
OMH-SLCT-03

Ángulo de fijación completo con ajuste

Características

- Kit de fijación
- Montaje fácil y rápido

Dimensiones



Datos técnicos

Datos generales

Ajuste del ángulo ± 7 °

Datos mecánicos

Material Aluminio
Masa aprox. 70 g

Series adecuada

Safety Serie SLCT
SLCS

Instrucciones de montaje

