



### Bestellbezeichnung

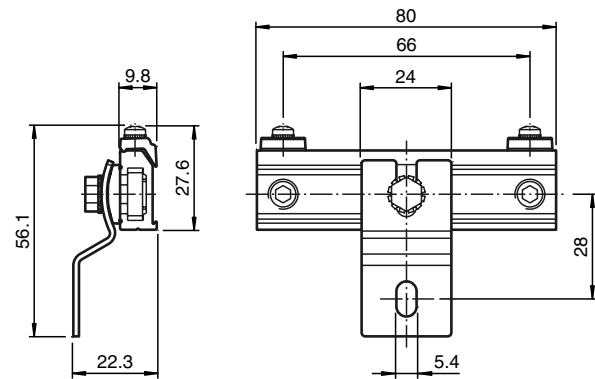
**OMH-SLCT-03**

Haltewinkel komplett mit Verstellung

### Merkmale

- Haltewinkel
- Einfache und schnelle Montage

### Abmessungen



### Technische Daten

#### Allgemeine Daten

Einstellwinkel  $\pm 7^\circ$

#### Mechanische Daten

Material Aluminium

Masse ca. 70 g

#### Passende Serien

Safety Serie SLCT  
SLCS

### Montagehinweis

