



Marque de commande

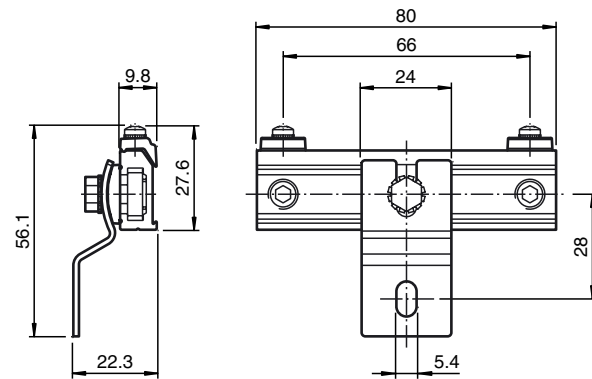
OMH-SLCT-03

Équerre de maintien complète avec réglage

Caractéristiques

- équerre de fixation
- Montage simple et rapide

Dimensions



Caractéristiques techniques

Caractéristiques générales

Angle du réglage $\pm 7^\circ$

Caractéristiques mécaniques

Matériau Aluminium

Masse env. 70 g

Convient pour séries

Safety Série SLCT
SLCS

Instructions de montage

