



CE

Codifica d'ordine

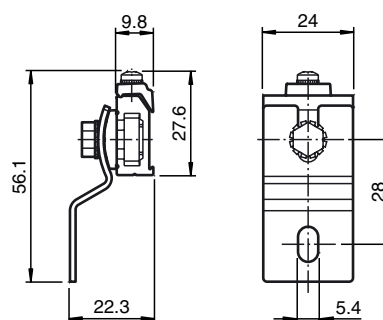
OMH-SLCT-04

Staffa di montaggio completa con regolazione (cuscinetto di vincolo assiale)

Caratteristiche

- Angolare di arresto
- Montaggio semplice e rapido

Dimensioni



Dati tecnici

Dati generali

Regolazione di angolo $\pm 7^\circ$

Dati meccanici

Materiale Alluminio
 Massa circa. 34 g

Serie di corrispondenza

Serie "Safety" SLCT
 SLCS

Istruzioni di montaggio

