



### Bestellbezeichnung

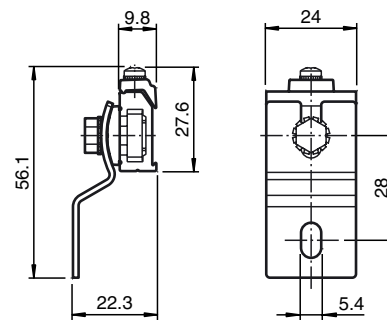
#### OMH-SLCT-04

Haltewinkel komplett mit Verstellung  
(Loslager)

### Merkmale

- Haltewinkel
- Einfache und schnelle Montage

### Abmessungen



### Technische Daten

#### Allgemeine Daten

Einstellwinkel  $\pm 7^\circ$

#### Mechanische Daten

Material Aluminium

Masse ca. 34 g

#### Passende Serien

Safety Serie SLCT  
SLCS

### Montagehinweis

