



Referencia de pedido

TR 14/30/50/60

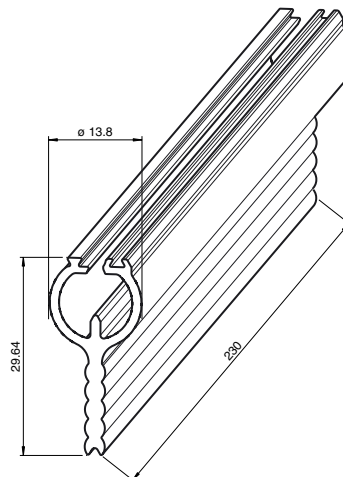
Barra de prueba para cortina óptica de seguridad SLCT

Características

- Barra de comprobación universal para la comprobación de aparatos de todas las cortinas de luz de la serie SLCT y SLCS

Barra de prueba para la comprobación de la resolución

Dimensiones



Datos técnicos

Datos mecánicos

Material	Aluminio
Masa	aprox. 105 g

Serie adecuada

Safety Serie	SLCT SLCS
--------------	--------------

Elementos de indicación y manejo

