



Codifica d'ordine

TR 14/30/50/60

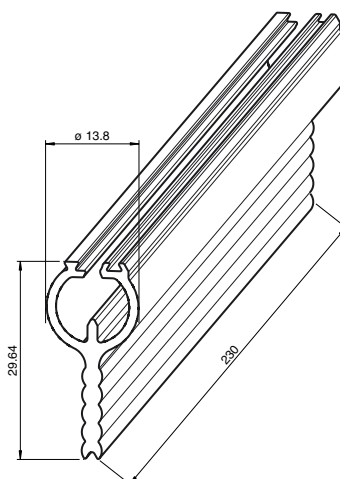
Provino a sbarretta per la barriera fotoelettrica di sicurezza SLCT

Caratteristiche

- Asta graduata universale da test apparecchio per tutte le barriere luminose Serie SLCT e SLCS

Provino a sbarretta per il controllo della risoluzione

Dimensioni



Dati tecnici

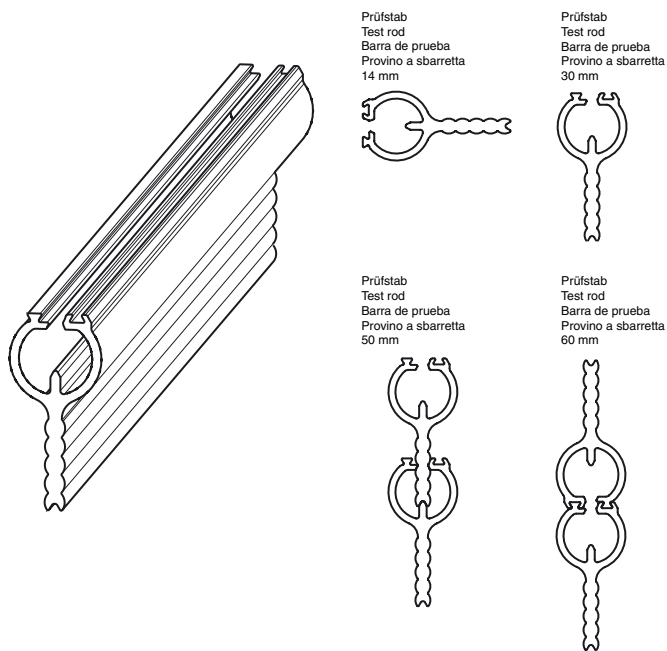
Dati meccanici

Materiale	Alluminio
Massa	circa. 105 g

Serie di corrispondenza

Serie "Safety"	SLCT SLCS
----------------	--------------

Indicatori/Elementi di comando



Prüfstab
Test rod
Barra de prueba
Provino a sbarretta
14 mm

Prüfstab
Test rod
Barra de prueba
Provino a sbarretta
30 mm

Prüfstab
Test rod
Barra de prueba
Provino a sbarretta
50 mm

Prüfstab
Test rod
Barra de prueba
Provino a sbarretta
60 mm

Data di edizione: 2008-03-25 16:32 Data di stampare: 2008-04-07 205992_ITA.xml