



Referencia de pedido

TopScan-S-MS/L900

Sensor óptico de detección directa infrarrojo-activo

Longitud del perfil 900 mm

Características

- Sensor de presencia móvil para puertas de hojas batientes
- Configurable para puertas de diferente anchura
- Cat. 2 certificado segúnh DIN18650
- Diseño modular con módulos maestro/esclavo
- Funcionamiento seguro incluso en suelos difíciles
- Cada rayo ajustable individualmente
- Ajuste de emisor sencillo para Lado de las bisagras/Lado opuesto a las
- Versión de dos haces

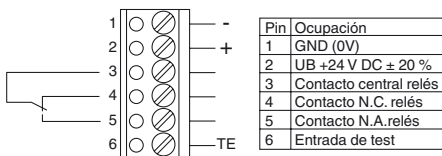
Información de producción

El modelo TopScan-S es un sensor de presencia para puertas giratorias automáticas que funciona según el principio de infrarrojos activos en modo de evaluación de fondo y está destinado tanto al uso móvil como al estático. Su estructura modular, compuesta por módulos maestros y esclavos, permite configurar el sistema para distintas anchuras de paneles de puerta, hasta un máximo de 1400 mm. Cada dispositivo permite utilizar hasta 7 haces de ajuste individual. De esta manera, se garantiza la detección de objetos en toda la anchura de la puerta. Los sensores cuentan con la certificación correspondiente a la norma DIN 18650 vigente y, al combinarse con un controlador seguro y adecuado, cumplen todos los requisitos de los dispositivos de protección optoelectrónicos activos comprobables (AOPD) de categoría 2.

Dimensiones



Conexión eléctrica



Aclaración:

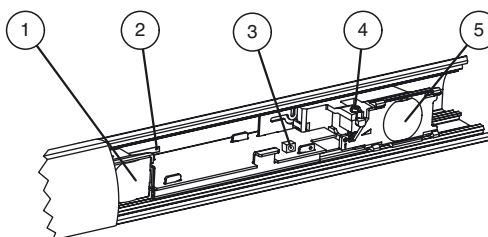
Relés:

- El relé es inactivo en la detección
- El relé es activo en rango de detección libre

Entrada de test:

- Entrada de test inactiva con: $U_{low} = -3 V \dots +5 V DC$
- Entrada de test activa con: $U_{low} = +11 V \dots +30 V DC$

Elementos de indicación y manejo



1	Emisor
2	Regulador de interruptor de cambio, izquierda/derecha
3	Visor de funciones
4	Regulador de rango de detección
5	Receptor

Datos técnicos**Datos generales**

Rango de detección mín.	0 ... 1500 mm
Rango de detección máx.	0 ... 2500 mm
Emisor de luz	IREDD
Diferencia blanco/negro (6%/90%)	< 2 % con rango de detección 2000 mm
Nº de haces	2 (Cantidad de módulos sensores instalados AIR)
Modo operativo	Evaluación de fondo
Diámetro del haz de luz	3 cm x 8 cm con rango de detección 2000 mm

Datos característicos de seguridad funcional

Nivel de integridad de seguridad (SIL)	SIL 1
Nivel de prestaciones (PL)	PL c
Categoría	cat. 2
MTTF _d	880 a por módulo
Duración de servicio (T _M)	20 a
Factor de cobertura de diagnóstico (DC)	90 %

Elementos de indicación y manejo

Indicación de la función	LED rojo/verde
Elementos de mando	Regulador del rango de detección ; Regulador para la supervisión de puntos de cierre a la izquierda o a la derecha

Datos eléctricos

Tensión de trabajo	U _B	24 V CC +/- 20 %
Corriente en vacío	I ₀	140 mA

Entrada

Entrada de Test	activo con U = 11 V CC hasta 30 V CC inactivo con U = -3 V CC hasta 5 V CC
-----------------	--

Salida

Tipo de conmutación	Relés en reposo con Objeto dentro del rango de detección
Señal de salida	Relé, 1 contacto conmutado
Tensión de conmutación	5 V ... 30 V CA/CC
Corriente de conmutación	máx. 300 mA
Tiempo de respuesta	≤ 70 ms

Condiciones ambientales

Temperatura ambiente	-10 ... 50 °C (14 ... 122 °F)
----------------------	-------------------------------

Datos mecánicos

Longitud de la carcasa L	900 mm
Altura del montaje	máx. 2500 mm
Tipo de protección	IP52 , IP54 opcional (con junta especial)
Conexión	Terminales de rosca
Material	
Carcasa	Aluminio / ABS
Salida de luz	PMMA
Nota	Fusible de seguridad, ≤ 1 A (acción lenta) de acuerdo con IEC 60127-2 hoja 1 Recomendación: comprobar el funcionamiento del aparato después de un cortocircuito.

Autorizaciones y Certificados

Conformidad CE	CE
Autorización CCC	Los productos cuya tensión de trabajo máx. ≤36 V no llevan el marcado CCC, ya que no requieren aprobación.

Principio de funcionamiento

El modelo TopScan-S es un sensor de triangulación de infrarrojos activos.

Funciona según el principio de infrarrojos activos en modo de evaluación de fondo y está diseñado para su instalación en paneles de puerta destinados al uso móvil, además del uso estático. Gracias a estas características, el sensor TopScan-S es idóneo para la protección de puntos de cierre en paneles de puertas giratorias automáticas. Al montar directamente el sensor en el panel de la puerta giratoria, se supervisan en todo momento las inmediaciones del panel correspondiente y, por tanto, se garantiza la máxima protección posible.

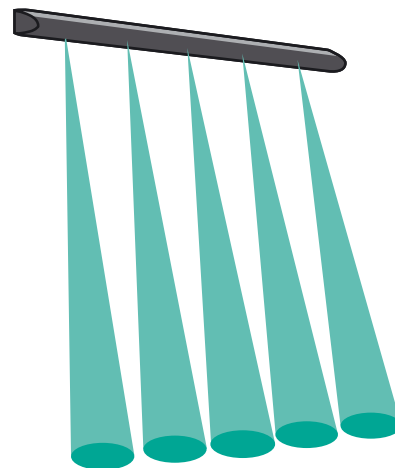
Diseño

El sensor TopScan-S está compuesto por un perfil de aluminio con panel frontal y puede adaptarse a distintas anchuras de puerta, hasta un máximo de 1400 mm. El perfil incorpora distintos módulos de sensor y sigue el principio maestro/esclavo. Por ejemplo, en una puerta de 900 mm, se necesitarían un maestro y tres esclavos, mientras que un sistema de 7 haces con un maestro y seis esclavos supondría la versión máxima para puertas de 1400 mm.

La carcasa contiene varios sensores que deben colocarse según los requisitos de cada aplicación específica.

Las aplicaciones típicas

- Mecanismo de protección de puntos de cierre en puertas automáticas
- Protección antichoques para personas/objetos en las proximidades de puertas giratorias.

Campo de captación**Accessories****DoorScan Weather Cap L1200**

Pantalla protectora para tiras de detección DoorScan y TopScan

AIR17-S Master

Módulo de repuesto/ampliación de sensor

AIR17-S Slave

Módulo de repuesto/ampliación de sensor

TopScan-S Profile L1400

Perfil de carcasa TopScan-S

TopScan-S Cover L1400

Cubierta de carcasa TopScan-S

TopScan-S Cap Set

Tapa final para perfil de aluminio TopScan-S

TopScan-S Gasket IP54

Impermeabilización de carcasa TopScan-S

AIR 16 S Einclipsbar Set

Caballote para el módulo de sensor AIR17-S para la instalación en el perfil TopScan-S

Topscan Cable Loop Basic

Protección de metal para cable

TopScan-S Test Kit

Ayuda de ajuste TopScan-S

TopScan-S Cable 240 mm

Cable plano para la conexión de módulos de sensor

Pueden encontrarse otros accesorios en www.pepperl-fuchs.com



El sensor TopScan-S ha sido diseñado para garantizar protección en puertas giratorias de acuerdo con la norma DIN 18650. Utilizado debidamente, solo influye en el movimiento de la puerta a través del controlador, no directamente, dado que la incorporación de un controlador seguro y un sensor constituye un requisito previo para catalogar el dispositivo como protector de categoría 2, PL c conforme a la norma EN ISO 13849-1.



Si se modifica el diseño o la disposición del equipo sin consultar previamente al fabricante, se puede poner en peligro la seguridad.

Los objetos que atraviesan el área de protección del sensor se detectan mediante haces infrarrojos y desactivan la salida del contacto de relé. El punto luminoso que el haz infrarrojo proyecta sobre el suelo tiene un tamaño de aproximadamente 3 cm x 8 cm (a una altura de instalación de unos 2 m).

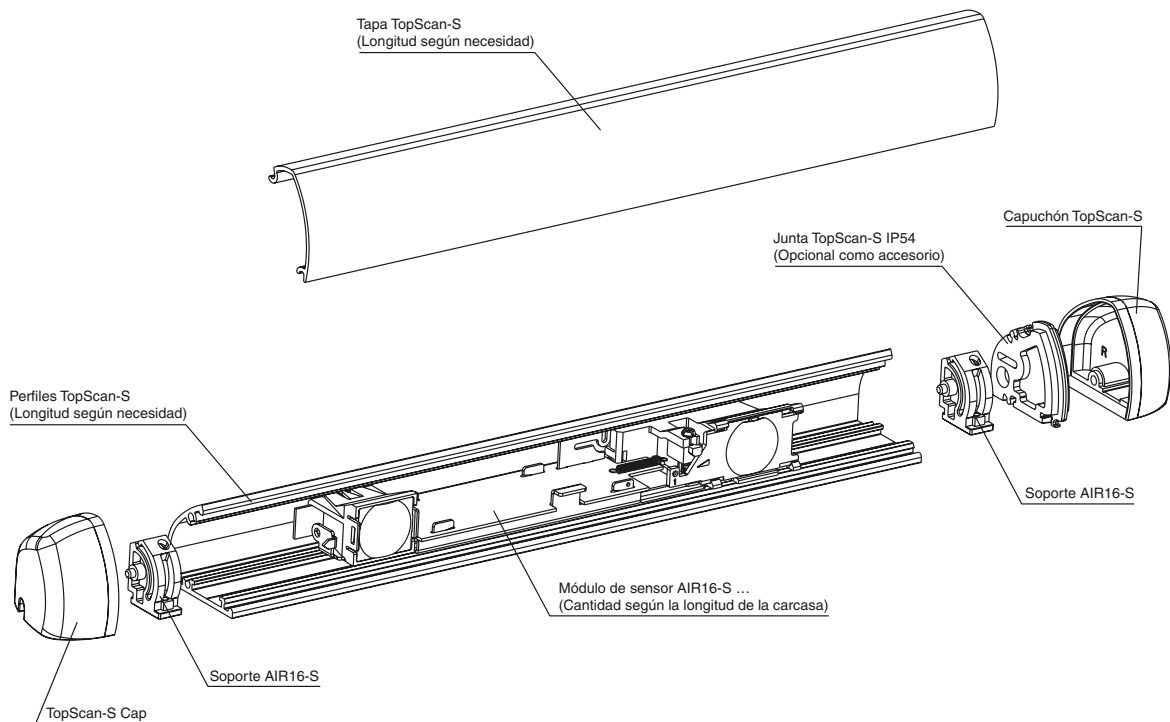
El ángulo de los dos sistemas de lentes puede ajustarse. De esta manera, es posible configurar un rango de detección (altura de detección de objetos) de 2,50 m como máximo. El dispositivo incorpora objetos de prueba para configurar el rango de detección.

El sensor reacciona a los objetos presentes en el rango de detección, independientemente en gran medida de la estructura y el color de la superficie. El sistema detecta incluso objetos reflectantes o muy oscuros.

Cabe la posibilidad de utilizar varios sensores combinándolos según el principio maestro/esclavo para, de esta manera, adaptar el campo de protección a sus requisitos particulares.

El módulo maestro se conecta al controlador de la puerta mediante una clema de 6 clavijas. Los módulos esclavo se conectan al maestro mediante un cable plano y se alimentan a través de este. El módulo maestro y los módulos esclavo se encuentran en el mismo perfil de aluminio.

Montaje del aparato



Información adicional

Prueba

Si utiliza el sensor TopScan-S como dispositivo de protección, el controlador de la puerta debe comprobar el dispositivo a intervalos periódicos. Realice la prueba únicamente si no se detecta ningún objeto. Recomendamos realizar la prueba antes de cada movimiento de la puerta. Conecte la señal de prueba del controlador de la puerta al módulo maestro a través de la clema de 6 clavijas (Pin6).

Secuencia de la prueba:

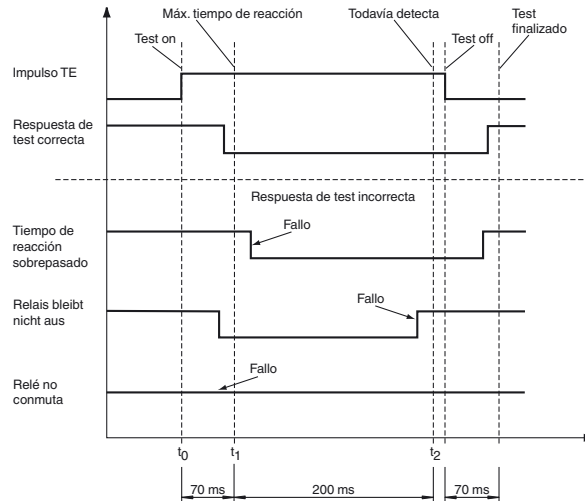
Tiempo t_0 : el controlador de la puerta activa la solicitud de la prueba.

Tiempo t_1 : después de un retardo de conexión de 70 ms como máximo, el sensor debe cambiar al modo de detección.

Tiempo t_2 : tras 200 ms, el sensor debe continuar en el modo de detección.

En este punto, se puede cancelar la solicitud de la prueba desde el controlador de la puerta.

Esta acción finaliza la prueba y el sensor estará disponible de nuevo transcurridos unos 70 ms.



El controlador de la puerta debe enviar la consulta al sensor en los tiempos t_1 y t_2 .

El controlador de la puerta debe encender y apagar de forma alternativa (muting) los lados interior y exterior de la puerta -> o retirarlos de la evaluación.

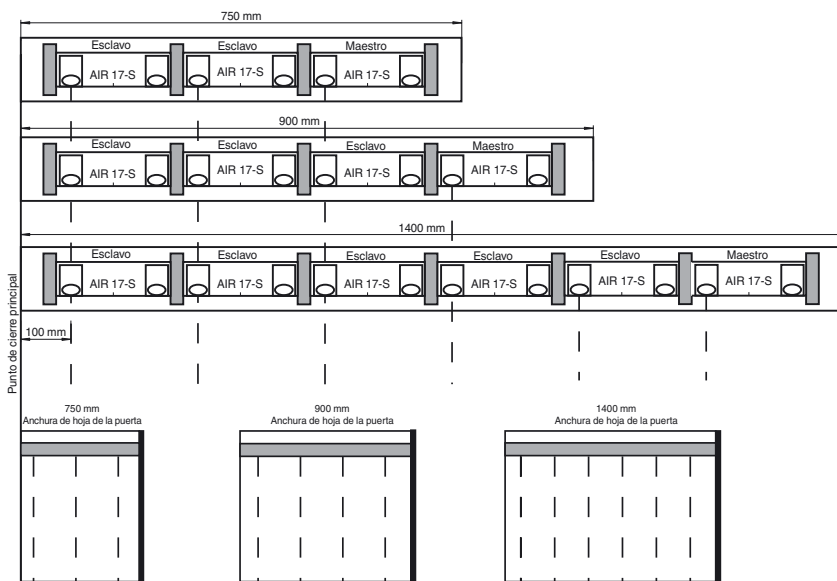
Si el dispositivo no se utiliza como sensor de seguridad conforme a DIN 18650, no existe la necesidad de conectar la entrada de prueba.

Área de detección

Dependiendo de los requisitos y de la anchura de la puerta, cabe la posibilidad de ampliar el módulo maestro con un máximo de siete módulos esclavo.

Se recomienda montar el haz recto de transmisor/receptor del módulo de sensor correspondiente a una distancia máxima de 10 cm del punto de cierre.

En la ilustración siguiente se pueden consultar notas de montaje para puertas de distinta anchura.



Cuanto mayor sea la anchura, más módulos esclavo se necesitarán.