



Bestellbezeichnung

TopScan-S-MS/L750
 Aktiv-Infrarot-Lichttaster
 Profillänge 750 mm

Merkmale

- Mitfahrender Anwesenheitssensor für Drehflügeltüren
- Konfigurierbar für unterschiedliche Türflügelbreiten
- Kategorie 2, geprüft und zertifiziert nach DIN18650
- Modularer Aufbau mit Master- und Slave-Modulen
- Sichere Funktion auch auf schwierigen Böden
- Jeder Strahl individuell einstellbar
- Einfache Senderverstellung für Bandseite/Bandgegenseite
- Version zweistrahlig

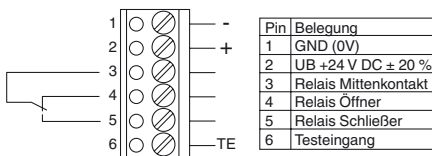
Produktinformation

Beim TopScan-S handelt es sich um einen Anwesenheitssensor für automatische Drehflügeltüren, der nach dem Aktiv-Infrarot-Verfahren mit Hintergrundauswertung arbeitet und neben statischem Betrieb die Möglichkeit der mitfahrenden Installation bietet. Durch den modularen Aufbau aus Master- und Slave-Modulen sind die Systeme für unterschiedliche Türflügelbreiten bis 1400 mm konfigurierbar. Bis zu 7 individuell einstellbare Strahlen sind in einem Gerät möglich. Damit ist eine Prüfkörpererkennung über die komplette Türbreite gewährleistet. Die Sensoren sind gemäß der aktuellen DIN 18650-Norm zertifiziert und erfüllen in Verbindung mit einer entsprechend sicheren Steuerung alle Anforderungen einer testbaren 'Berührungslos wirkenden Schutzeinrichtung' (BWS) der Kategorie 2.

Abmessungen



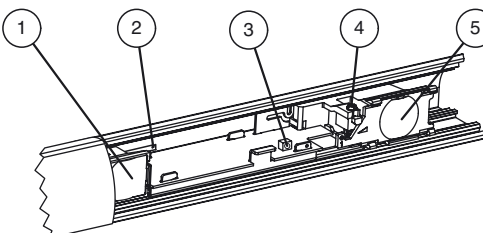
Elektrischer Anschluss



Erklärung:
 Relais:
 - Relais ist inaktiv bei Detektion
 - Relais ist aktiv beim freiem Detektionsfeld

Testeingang:
 - Testeingang ist inaktiv bei: U_{low} = -3 V ... +5 V DC
 - Testeingang ist aktiv bei: U_{low} = +11 V ... +30 V DC

Anzeigen/Bedienelemente



1	Sender
2	Umschalter Einsteller links/rechts
3	Funktionsanzeige
4	Tastweitereinsteller
5	Empfänger

Veröffentlichungsdatum: 2012-06-04 12:15 Ausgabedatum: 2012-08-17 205834_ger.xml

Technische Daten**Allgemeine Daten**

Tastbereich min.	0 ... 1500 mm
Tastbereich max.	0 ... 2500 mm
Lichtsender	IREDD
Schwarz-/Weiß-Differenz (6%/90%)	< 2 % bei Tastweite 2000 mm
Strahlanzahl	2 (Anzahl der eingebauten Sensormodule AIR)
Betriebsart	Hintergrundausswertung
Lichtfleckdurchmesser	3 cm x 8 cm bei Tastweite 2000 mm

Kenndaten funktionale Sicherheit

Sicherheits-Integritätslevel (SIL)	SIL 1
Performance Level (PL)	PL c
Kategorie	Kat. 2
MTTF _d	880 a pro Modul
Gebrauchsdauer (T _M)	20 a
Diagnosedeckungsgrad (DC)	90 %

Anzeigen/Bedienelemente

Funktionsanzeige	LED rot/grün
Bedienelemente	Tastweiteneinsteller ; Einsteller für Überwachungskante links/rechts

Elektrische Daten

Betriebsspannung	U _B	24 V DC +/- 20 %
Leerlaufstrom	I ₀	140 mA

Eingang

Testeingang	aktiv bei U = 11 V DC bis 30 V DC inaktiv bei U = -3 V DC bis 5 V DC
-------------	--

Ausgang

Schaltungsart	Relais abgefallen bei Objekt innerhalb des Tastbereiches
Signalausgang	Relais, 1 Wechsler
Schaltspannung	5 V ... 30 V AC/DC
Schaltstrom	max. 300 mA
Ansprechzeit	≤ 70 ms

Umgebungsbedingungen

Umgebungstemperatur	-10 ... 50 °C (14 ... 122 °F)
---------------------	-------------------------------

Mechanische Daten

Gehäuselänge L	750 mm
Montagehöhe	max. 2500 mm
Schutzart	IP52 , IP54 optional (mit Spezialdichtung)
Anschluss	Schraubklemmen
Material	
Gehäuse	Aluminium / ABS
Lichtaustritt	PMMA
Hinweis	Geräteschutzsicherung ≤ 1 A (träge) gemäß IEC 60127-2 Sheet 1 Empfehlung: Nach Kurzschluss das Gerät auf Funktion prüfen.

Zulassungen und Zertifikate

CE-Konformität	CE
CCC-Zulassung	Produkte, deren max. Betriebsspannung ≤ 36 V ist, sind nicht zulassungspflichtig und daher nicht mit einer CCC-Kennzeichnung versehen.

Funktionsprinzip

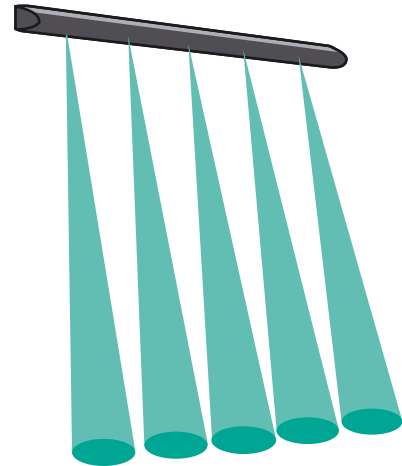
Bei dem TopScan-S handelt es sich um einen Aktiv-Infrarot Triangulationstaster. TopScan-S arbeitet nach dem Aktiv-Infrarot-Verfahren mit Hintergrundausswertung und bietet neben statischem Betrieb die Möglichkeit der mitfahrenden Installation an Türflügeln. Damit eignet er sich ideal für die Absicherung von Schließkanten an automatischen Drehflügeltüren. Bei Drehflügeltüren bietet ein am Türflügel montierter Sensor die bestmögliche Absicherung, da er stets die unmittelbare Umgebung der momentanen Türflügelposition überwacht.

Aufbau

Der TopScan-S besteht aus einem Aluprofil mit Frontabdeckung, das sich je nach Bedarf an verschiedene Türbreiten bis 1400 mm anpassen lässt. Das Profil wird mit Sensormodulen bestückt und ist modular nach dem Master-Slave-Prinzip aufgebaut. Für eine 900 mm-Türbreite benötigt man beispielsweise einen Master und drei Slaves, während ein 7-strahliges System mit Master und sechs Slaves die Maximalvariante für 1400 mm darstellt. Das TopScan-S System kann entweder in der gewünschten Konfiguration bestellt oder selbst in der jeweils benötigten Ausbaustufe flexibel montiert werden.

Typische Anwendungen

- Schließkantenabsicherung an automatischen Türsystemen
- Antikollisionsschutz von Personen/Objekten in der Nähe sich bewegender Drehflügel- oder Karusselltüren

Erfassungsfeld**Zubehör****DoorScan Weather Cap L1200**

Wetterhaube für Sensorleisten der Serien DoorScan und TopScan

AIR17-S Master

Ersatz-/Erweiterungs-Sensormodul

AIR17-S Slave

Ersatz-/Erweiterungs-Sensormodul

TopScan-S Profile L1400

Gehäuseprofil TopScan-S

TopScan-S Cover L1400

Gehäuseabdeckung TopScan-S

TopScan-S Cap Set

Enddeckel für Aluprofil TopScan-S

TopScan-S Gasket IP54

Gehäuseabdichtung TopScan-S

AIR 16 S Einclipsbar Set

Lagerbock für Sensormodul AIR17-S zum Einbau in das Profil TopScan-S

Topscan Cable Loop Basic

Metallschutz für Kabel

TopScan-S Test Kit

Einstellhilfe TopScan-S

TopScan-S Cable 240 mm

Flachbandleitung zur Verbindung von Sensormodulen

Weiteres Zubehör finden Sie im Internet unter www.pepperl-fuchs.com



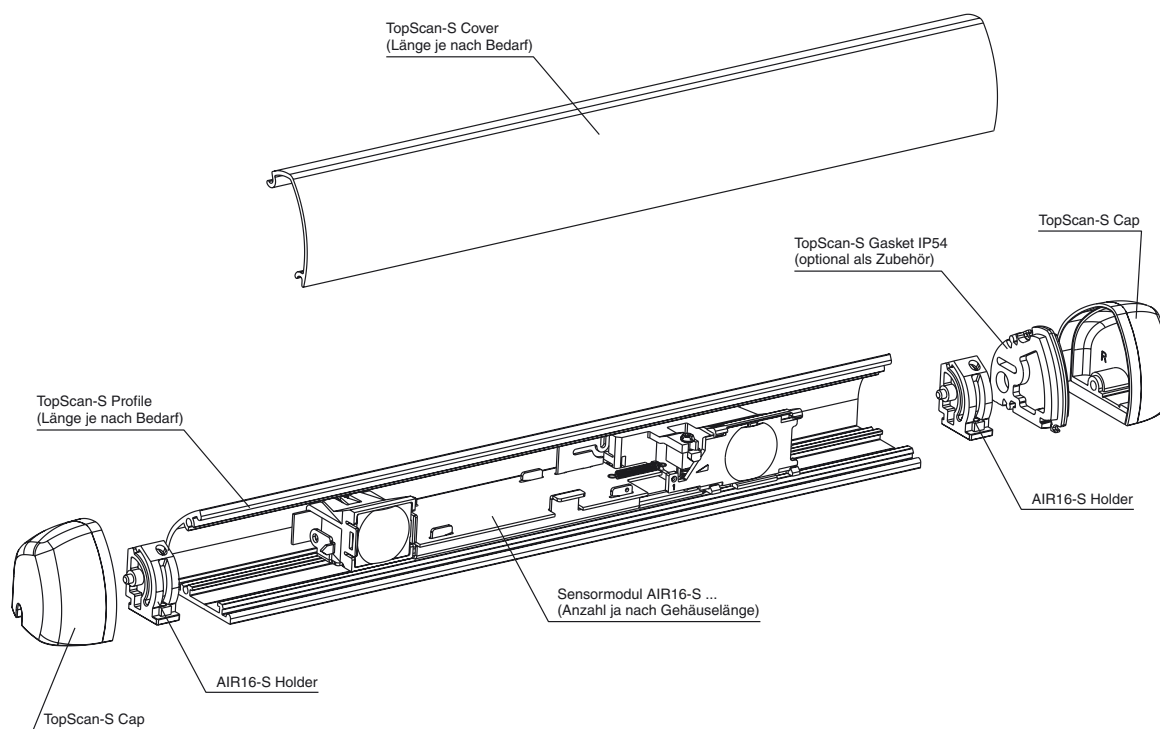
Die bestimmungsgemäße Verwendung des TopScan-S besteht in der Absicherung von automatischen Drehflügeltüren gemäß DIN 18650. Bei bestimmungsgemäßer Verwendung soll der Sensor die Türbewegung nur über die sichere Türsteuerung und nicht direkt beeinflussen können, da nur die Gesamtheit von sicherer Türsteuerung und Sensor eine Schutzvorrichtung nach Kategorie 2, PL c, entsprechend EN ISO 13849-1 darstellt.



Die Modifikation der Konstruktion / Anordnung der Einrichtung ohne Konsultation des Herstellers kann zu Gefahrensituationen führen.

In den Schutzbereich eindringende Objekte werden durch Infrarotstrahlen erfasst und führen zur Abschaltung des Relais-Ausgangs. Der durch den Infrarotstrahl auf dem Boden erzeugte Lichtfleck misst ca. 3 cm x 8 cm (bei ca. 2 m Montagehöhe). Der Winkel der beiden Linsensysteme ist über eine Verstellung veränderbar. Hiermit lässt sich eine Tastweite (Detektionshöhe von Objekten) bis max. 2,50 m einstellen. Das Gerät ist mit einer optischen Einstellhilfe versehen. Der Sensor reagiert auf Objekte im Tastbereich weitgehend unabhängig von Oberflächenfarbe und Struktur. Auch spiegelnde und sehr dunkle Objekte werden erkannt. Es lassen sich mehrere Sensoren in einem Master-Slave Verbund betreiben, um das Schutzfeld optimal an die vorhandenen Bedürfnisse anpassen zu können. Das Master-Modul wird über eine 6-polige Steckschraubklemme mit der Türsteuerung verbunden. Die Slave-Module werden mittels Flachbandleitung an das Master-Modul angeschlossen und auch über das Master-Modul versorgt. Master-Modul und Slave-Module befinden sich in einem gemeinsamen Aluminium-Profil.

Aufbau des Gerätes



Zusätzliche Informationen

Test

Falls Sie den TopScan-S als Schutzvorrichtung einsetzen, muss das Gerät von der Türsteuerung zyklisch getestet werden. Führen Sie den Test nur aus, wenn kein Objekt detektiert wird. Wir empfehlen, den Test vor jeder Bewegung der Tür auszuführen. Schliessen Sie das Testsignal der Türsteuerung über die 6-pol Schraubklemme (Pin6) an das Master-Modul an.

Ablauf des Tests:

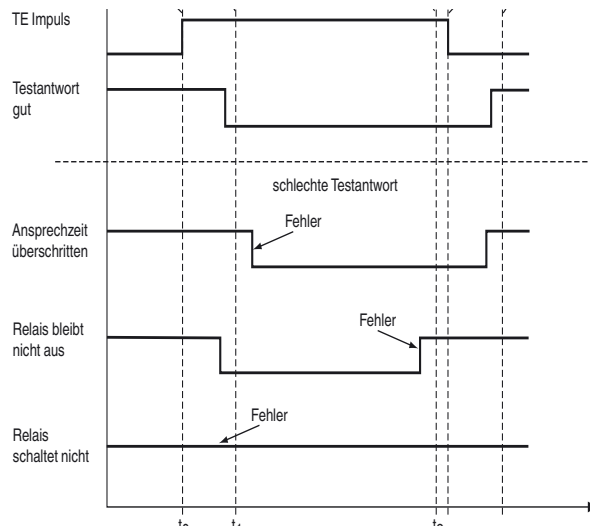
Zeitpunkt t_0 : Die Türsteuerung setzt die Testaufforderung.

Zeitpunkt t_1 : Nach der Ansprechzeit von max. 70 ms muss der Sensor auf Detektion gehen.

Zeitpunkt t_2 : Nach 200 ms muss sich der Sensor noch im Zustand Detektion befinden.

Danach kann die Testaufforderung von der Türsteuerung zurückgenommen werden.

Der Test wird damit beendet und der Sensor steht nach weiteren ca. 70 ms wieder zur Verfügung.



Die Türsteuerung muss den Sensor zu den Zeiten t_1 und t_2 abfragen.

Türinnenseite und Türaußenseite müssen wechselweise an- und abgeschaltet werden (Muting) -> bzw. aus der Auswertung von der Türsteuerung genommen werden.

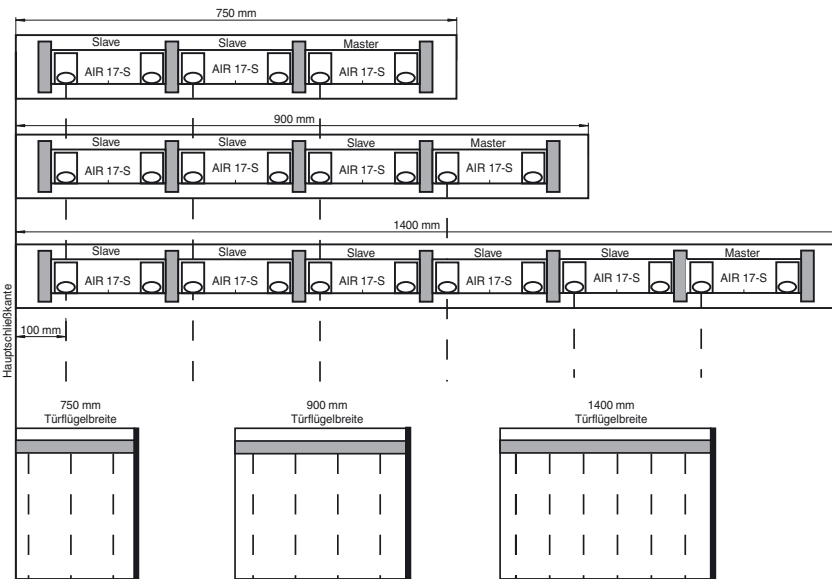
Wenn das Gerät nicht als Sicherheitssensor nach DIN18650 verwendet wird, kann der Anschluß des Testeingangs entfallen.

Detektionsfeld

Je nach Bedarf und Türbreite kann ein Master-Modul mit bis zu sieben Slave-Modulen ergänzt werden.

Wir empfehlen den geraden Sende-/Empfangsstrahl des entsprechenden Sensormoduls nicht weiter als 10 cm von der Hauptschließkante zu montieren.

Sie finden in der nachfolgenden Abbildung Hinweise zur Montage an unterschiedlichen Türflügelbreiten.



Je breiter der Türflügel ist, um so mehr Slave-Module werden benötigt.