



### Bestellbezeichnung

PMI510-F110-IU-V1

### Merkmale

- **Analogausgang 0 V ... 10 V / 4 mA ... 20 mA**
- **Messbereich 0 ... 510 mm**

## Technische Daten

### Allgemeine Daten

Schaltelementfunktion	Analog-, Strom- oder Spannungsausgang
Objektstand	max. 6 mm
Messbereich	0 ... 510 mm

### Kenndaten

Betriebsspannung $U_B$	18 ... 30 V DC
Verpolschutz	verpolgeschützt
Linearitätsfehler	$\pm 0,6$ mm
Wiederholgenauigkeit	$\pm 0,5$ mm
Auflösung	550 $\mu$ m
Temperaturdrift	$\pm 0,7$ mm (-25 °C ... 70 °C)
Leerlaufstrom $I_0$	$\leq 65$ mA
Betriebsspannungsanzeige	LED grün

### Kenndaten funktionale Sicherheit

MTTF <sub>d</sub>	165 a
Gebrauchsdauer ( $T_M$ )	20 a
Diagnosedeckungsgrad (DC)	0 %

### Analogausgang

Ausgangstyp	1 Stromausgang: 4 ... 20 mA 1 Spannungsausgang: 0 ... 10 V
Lastwiderstand	Stromausgang: $\leq 400 \Omega$ Spannungsausgang: $\geq 1000 \Omega$
Kurzschlusschutz	Spannungsausgang: taktend

### Umgebungsbedingungen

Umgebungstemperatur	-25 ... 70 °C (-13 ... 158 °F)
---------------------	--------------------------------

### Mechanische Daten

Anschlussart	Gerätestecker M12 x 1, 4-polig
Gehäuselänge L	550 mm
Schutzart	IP65
Material	
Gehäuse	PA 6 / AL
Bedämpfungselement	Baustahl, z. B. 1.0037, S235JR (früher St37-2)
Hinweis	Die Genauigkeitsangaben gelten nur für einen Abstand des zu erfassenden Objekts von 1 ... 6 mm.

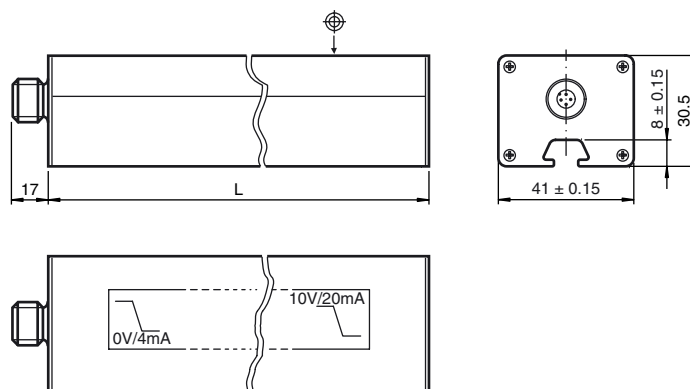
### Normen- und Richtlinienkonformität

Normenkonformität	
Normen	EN 60947-5-2:2007 IEC 60947-5-2:2007

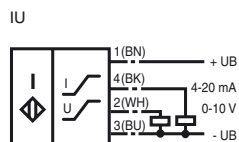
### Zulassungen und Zertifikate

UL-Zulassung	cULus Listed, General Purpose, Class 2 Power Source
CCC-Zulassung	Produkte, deren max. Betriebsspannung $\leq 36$ V ist, sind nicht zulassungspflichtig und daher nicht mit einer CCC-Kennzeichnung versehen.

## Abmessungen

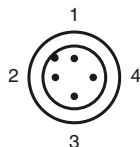


## Elektrischer Anschluss



Adernfarben gemäß EN 60947-5-2.

## Pinout



Adernfarben gemäß EN 60947-5-2

1	BN	(braun)
2	WH	(weiß)
3	BU	(blau)
4	BK	(schwarz)

## Zubehör

### BT-F110-G

Bedämpfungselement für Sensoren Bauform F110, Bohrung frontal

### BT-F110-W

Bedämpfungselement für Sensoren Bauform F110, Bohrung seitlich

### V1-G-2M-PVC

Kabeldose, M12, 4-polig, PVC-Kabel

### V1-W-2M-PVC

Kabeldose, M12, 4-polig, PVC-Kabel

### MH-F110

Montagewinkel zur Befestigung von Sensoren Bauform F110

## Betriebsanleitung

### • Sicherheitshinweis



Warnung

**Dieses Produkt darf nicht in Anwendungen eingesetzt werden, in welchen die Sicherheit von Personen von der Gerätefunktion abhängt.**  
**Dieses Produkt ist kein Sicherheitsbauteil gemäß EU-Maschinenrichtlinie.**

### • Sensoreigenschaften

Das Linearwegmesssystem F110 liefert an den Ausgängen ein der Position des Bedämpfungselements proportionales Strom- und Spannungssignal.  
 Ausgangssignale: 4 mA ... 20 mA und 0 V ... 10 V

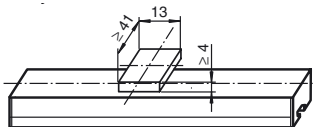
### • Bedämpfungselement

Das Lineare Wegmesssystem F110 ist optimal auf die Geometrie der von uns angebotenen Bedämpfungselemente abgestimmt.



Hinweis

Beim Einsatz eigener Bedämpfungselemente ist unbedingt darauf zu achten, dass die aktive Fläche des Bedämpfungselements eine Breite von exakt 13 mm aufweist und die gesamte Sensorbreite (41 mm) überragt.

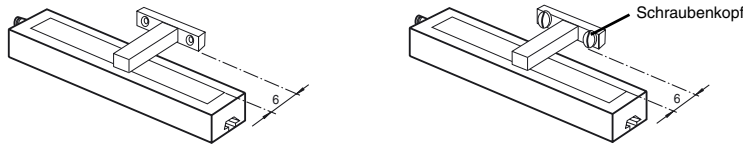


Der Abstand zwischen Sensor und Bedämpfungselement muss 0 ... 6 mm betragen.  
 Die angegebene Messgenauigkeit ist garantiert im Abstand 1 ... 6 mm..

### • Einbau und Betrieb

**Hinweise zum Einbau**

- Es ist ein bündiger Einbau möglich
- Die Befestigung und Montage des Wegmesssystems F110 erfolgt über Nutzensteine und kann je nach Einbausituation flexibel angepasst werden
- Der Abstand zwischen Messfeld (umrandeter Bereich auf der Sensorfront) und Befestigungsbasis oder Befestigungselementen des Bedämpfungselements muss mindestens 6 mm betragen.



**Betriebshinweise**

Die angegebene Messgenauigkeit wird bei einem Betätiger-Abstand von 1 mm ... 6 mm erreicht.

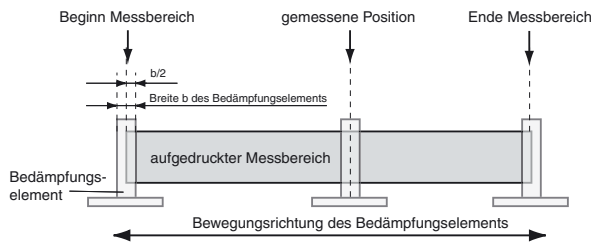
Wenn das Bedämpfungselement den Messbereich verlässt (Abbildungen unten):

- wird am Spannungsausgang der letzte gültige Wert beibehalten bis das Bedämpfungselement wieder in den gültigen Bereich eintritt.
- wird am Stromausgang der letzte gültige Wert für 0,5 Sekunden lang beibehalten. Danach wechselt der Ausgang auf einen Fehlerstrom in Höhe von 3,6 mA bis das Bedämpfungselement wieder in den gültigen Bereich eintritt.



**Definition des Messbereichs / der gemessenen Position**

Die gemessene Position des Bedämpfungselements (Betätiger) bezieht sich auf die halbe Breite (Mitte des Betätigers). Der Messbereich beginnt und endet, wenn der Betätiger das auf dem Sensor markierte Messfeld bei seiner halben Breite überdeckt (siehe linke Abbildung, oben).



**Zubehör**

**Bedämpfungselemente**  
BT-F110-G



BT-F110-W



**Montagewinkel**  
MH-F110



**Kabel gerade:**  
**Kabel, gewinkelt:**

V1-G-2M-PVC (4-adrig)  
V1-W-2M-PVC (4-adrig)