



Marque de commande

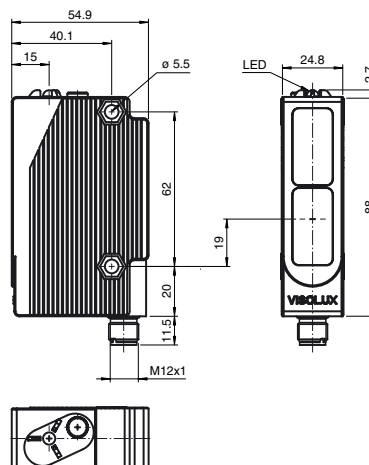
RLF23-8-H-600-3964/47/92

Cellule en mode détection directe avec élimination de l'arrière-plan avec connecteur M12 en matière plastique, 4 broches

Caractéristiques

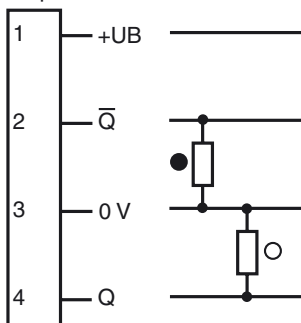
- Elimination précise de l'arrière-plan
- Boîtier robuste en matière plastique
- LED très lumineuse
- Pas d'influence par des réflecteurs dans l'arrière-plan
- Sortie optique en verre inrayable

Dimensions



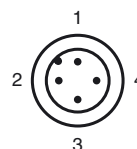
Raccordement électrique

Option : /47



- = commutation "claire"
- = commutation "foncé"

Brochage



Caractéristiques techniques**Caractéristiques générales**

Domaine de détection	70 ... 600 mm
Élimination de l'arrière-plan	> 700 mm
Émetteur de lumière	LED
Type de lumière	rouge, lumière modulée
Contraste noir/blanc (6 %/90 %)	< 10 %
Agréments	CE
fréquence d'émission	1,8 kHz
Diamètre de la tache lumineuse	8 mm pour un domaine de détection 600 mm
Angle total du faisceau	2 °
Limite de la lumière ambiante	60000 Lux

Éléments de visualisation/réglage

Visual. état de commutation	LED jaune : allumée si le récepteur est éclairé
-----------------------------	---

Caractéristiques électriques

Tension d'emploi	U_B	10 ... 30 V DC
Ondulation		10 %
Consommation à vide	I_0	100 mA

Sortie

Mode de commutation	commutation "clair"	
Sortie signal	2 PNP, antivalentes, protégées contre les courts-circuits/inversion de polarité	
Tension de commutation	30 V DC	
Courant de commutation	max. 200 mA	
Fréquence de commutation	f	70 Hz
Temps d'action		5 ms

Conformité aux normes

Normes	EN 60947-5-2
--------	--------------

Conditions environnementales

Température ambiante	-20 ... 60 °C (-4 ... 140 °F)
Température de stockage	-20 ... 75 °C (-4 ... 167 °F)

Caractéristiques mécaniques

Mode de protection	IP65
Raccordement	connecteur M12, 4 broches
Matériau	
Boîtier	Novodur
Sortie optique	verre
Masse	180 g

Agréments et certificats

agrément CCC

Les produits dont la tension de service est ≤ 36 V ne sont pas soumis à cette homologation et ne portent donc pas le marquage CCC.

Accessories**OMH-05**

support de montage sur une barre ronde \varnothing 12 mm ou sur une tôle (épaisseur 1,5 ... 3mm)

OMH-07

support de montage sur une barre ronde \varnothing 12 mm ou sur une tôle (épaisseur 1,5 ... 3mm)

OMH-21

Equerre de fixation

OMH-22

Equerre de fixation

OMH-RLK29-HW

Equerre de maintien pour montage mural sur l'arrière

Vous trouverez de plus amples informations sur internet :

Courbes/Diagrammes